



027
Zgodne z normą EN 215

Zastosowanie



Zawory RA-G o zwiększonej przepustowości są przeznaczone do stosowania w instalacjach jednorurowych, oraz jednorurowych instalacjach pompowych.

Wszystkie głowice z serii RA mogą być stosowane z zaworami RA-G. Szybkie i trwałe połączenie następuje za pomocą systemu "click". Zawory RA-G są fabrycznie zabezpieczone szarym kołpakiem ochronnym, usuwanym przed montażem głowicy. Do odcinania zaworu nie stosuje się kołpaka ochronnego. Do tego celu służy pokrętko odcinające (013G3300).

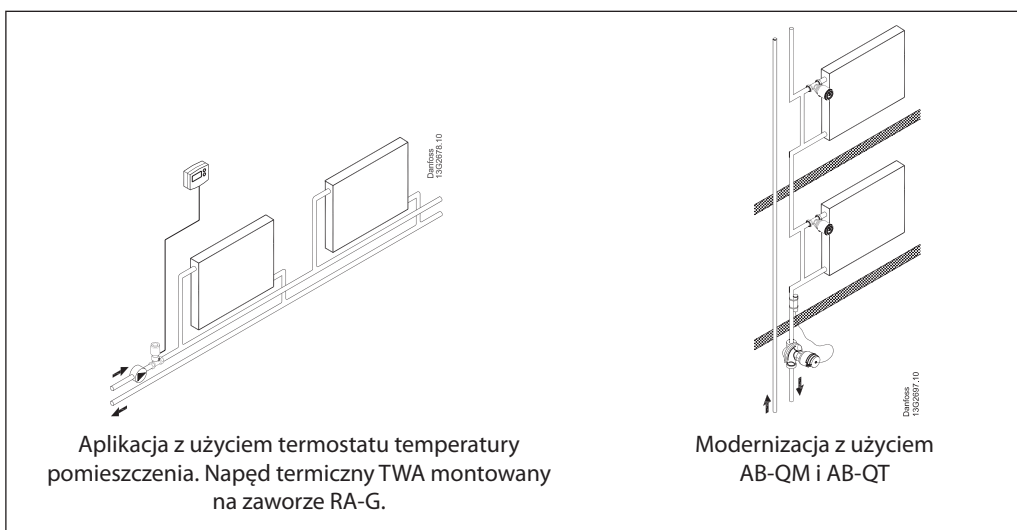
Jakość wody obiegowej w systemie grzewczym powinna spełniać wymagania normy PN-93/C-04607 oraz zalecenia VDI 2035. Przy obniżonej jakości wody należy liczyć się ze skróconą trwałością zaworu.

Zgodność z normą



Wszystkie zawory RA-G są produkowane zgodnie z najbardziej wymagającymi normami. Dane techniczne zaworów RA-G w połączeniu z głowicami spełniają wymagania Polskiej Normy PN-EN 215-1.

Zastosowanie



Zamawianie i dane techniczne

Typ	Nr kat.	Wersja	Przyłącze ISO 7-1		wartości k_v [m ³ /h] P-band [K] ¹⁾²⁾					Maks. ciśnienie			Maks. temp. wody °C				
			Wlot	Wylot	0,5	1,0	1,5	2,0	k_{vs}	Robocze	Różn. ³⁾	Próbne					
										bar	bar	bar					
RA-G 15	013G1676	Kątowy	Rp ½	R½	0,54	1,07	1,61	2,06	4,30	16	0,20	25	120				
	013G1675	Prosty			0,51	0,94	1,35	1,63	2,30								
RA-G 20	013G1678	Kątowy	Rp3/4	R3/4	0,57	1,11	1,16	2,20	5,01								
	013G1677	Prosty			0,54	1,07	1,61	2,06	3,81								
RA-G 25	013G1680	Kątowy	Rp 1	R1	0,59	1,27	1,77	2,41	5,50					0,16			
	013G1679	Prosty			0,57	1,16	1,71	2,27	4,58								

1) Wartość k_v określa przepływ wody (Q) w m³/h przy spadku ciśnienia (Δp) w zaworze równym 1 bar. $k_v = \frac{Q}{\sqrt{\Delta p}}$ Wartości k_{vs} oznaczają przepływ (Q) przy maksymalnym wzniosie grzybka, tj. przy całkowicie otwartym zaworze.

2) W przypadku zastosowania głowic RAW/RAS-C/RAS-C2/RAS-D/RAX/RAE lub elementu do zdalnego ustawiania temperatury, pasmo proporcjonalności ulega poszerzeniu o współczynnik 1,6.

3) Ciśnienie robocze = ciśnienie statyczne + różnicowe. Maksymalne ciśnienie różnicowe jest maksymalnym ciśnieniem, przy którym zawory zapewniają zadowalającą regulację. Tak jak w każdym urządzeniu powodującym spadek ciśnienia w instalacji, w pewnych warunkach przepływu/ciśnienia może występować szum. W celu zapewnienia cichej pracy, maksymalny spadek ciśnienia nie powinien przekraczać 30 do 35 kPa. Ciśnienie różnicowe można zmniejszyć przez zastosowanie regulatorów ciśnienia różnicowego Danfoss.

Akcesoria

Produkt	Ilość (sztuk)	Nr kat.
Dławiczka	10 szt.	013G0290

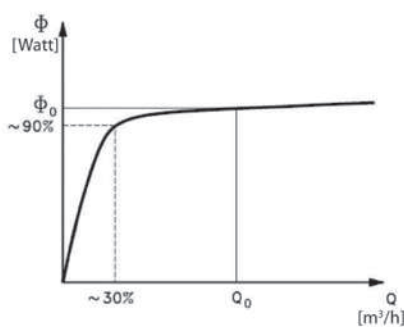
Dławiczkę można wymienić, bez opróżniania instalacji grzewczej.

Akcesoria cd.

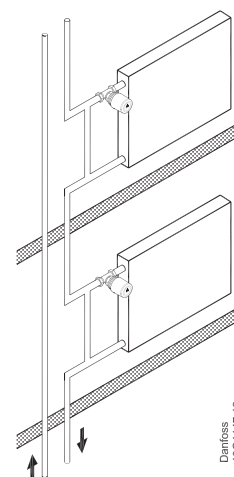
Produkt	Rozmiar	Nr kat.
RTD-CB ogranicznik przepływu zwrotnego	DN 15	013L1925
RTD-CB ogranicznik przepływu zwrotnego	DN 20	013L1926
RTD-CB ogranicznik przepływu zwrotnego	DN 25	013L1927
RTD-BR ogranicznik przepływu bocznego	DN 15/10	013L1915
RTD-BR ogranicznik przepływu bocznego	DN 20/15	013L1916
Wkład zaworowy	DN 15/20	013G1706
Wkład zaworowy	DN 25	013G1707

W celu zabezpieczenia grzejnika przed niepożądaną emisją ciepła, zaleca się zainstalowanie ogranicznika przepływu - dalsze szczegóły znajdują się na osobnym arkuszu informacyjnym dla ograniczników przepływu.

Wkład zaworowy można wymieniać, tylko po opróżnieniu instalacji.

Rozwiązanie RA-G w instalacji jednorurowej


Rys. 1: Krzywa grzewcza dla instalacji jednorurowej



Rys. 2:

Ze względu na niską wartość ΔT w grzejniku w instalacji jednorurowej, zakres regulacji emisji ciepła ma płaską charakterystykę, tak jak pokazano na rys. nr 1. Oznacza to, że w instalacji jednorurowej zwiększenie przepływu ponad zakładaną wartość nie prowadzi do praktycznie żadnego dodatkowego przekazywania ciepła.

Przepływ wynoszący 30% wartości zakładanej oznacza redukcję emisji ciepła o ~10%.

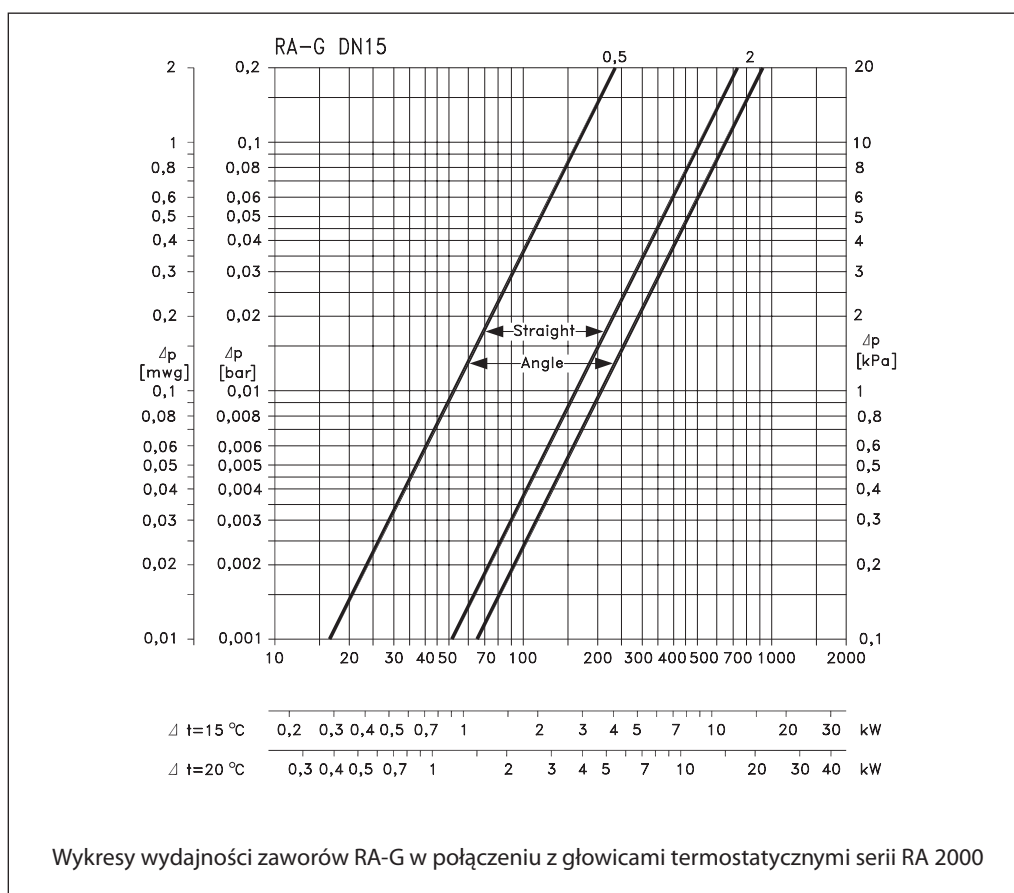
Redukcja emisji ciepła o ~10% jest pomijalna, gdyż w praktyce powierzchnie grzewcze grzejników są zawyżone

1. Średnica rury bypass powinna być w normalnych warunkach o jeden wymiar mniejsza od średnicy głównych rur w instalacji.
2. Na wlocie do grzejnika montowany jest zawór RA-G o rozmiarze takim jak średnica głównych rur w instalacji.

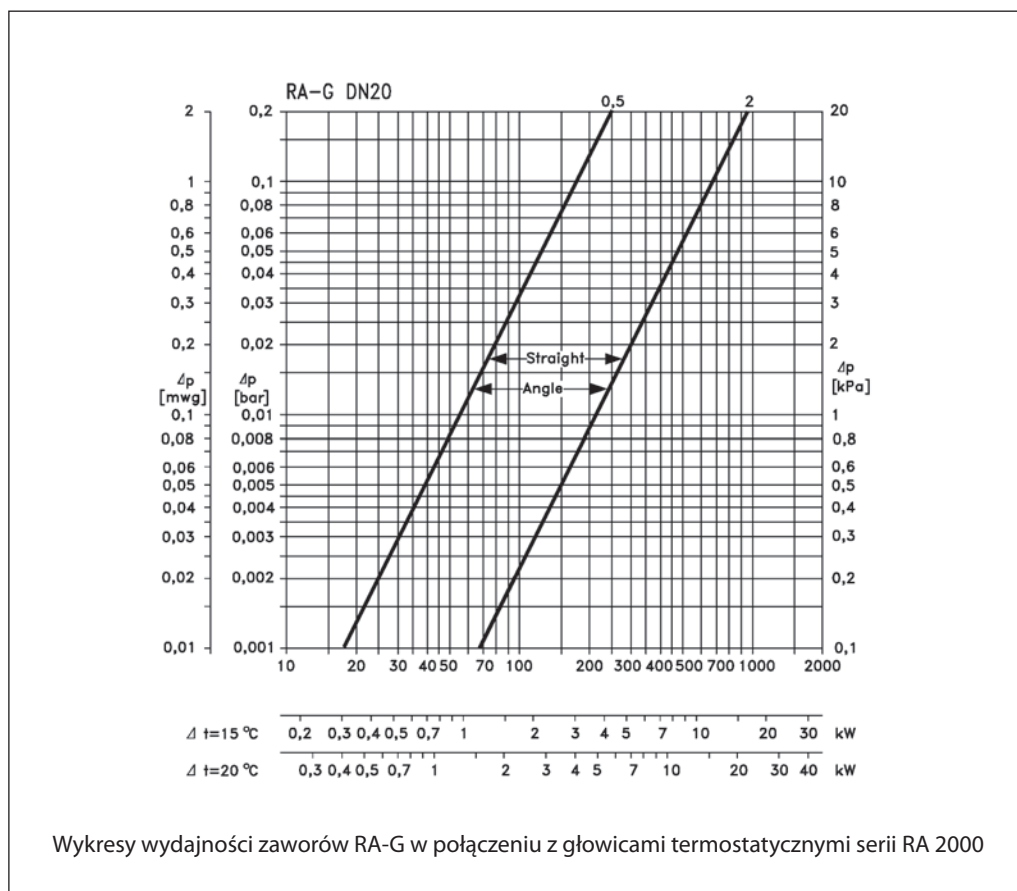
30% udział przepływu przez grzejnik jest osiągnięty dzięki spełnieniu powyższych reguł oraz zastosowaniu zaworów RA-G o wysokiej przepustowości.

W przypadku, gdy średnica rury bypass jest taka sama jak rury zasilającej grzejnik, zaleca się zastosowanie ograniczników przepływu dla zapewnienia optymalnego przepływu przez grzejnik.

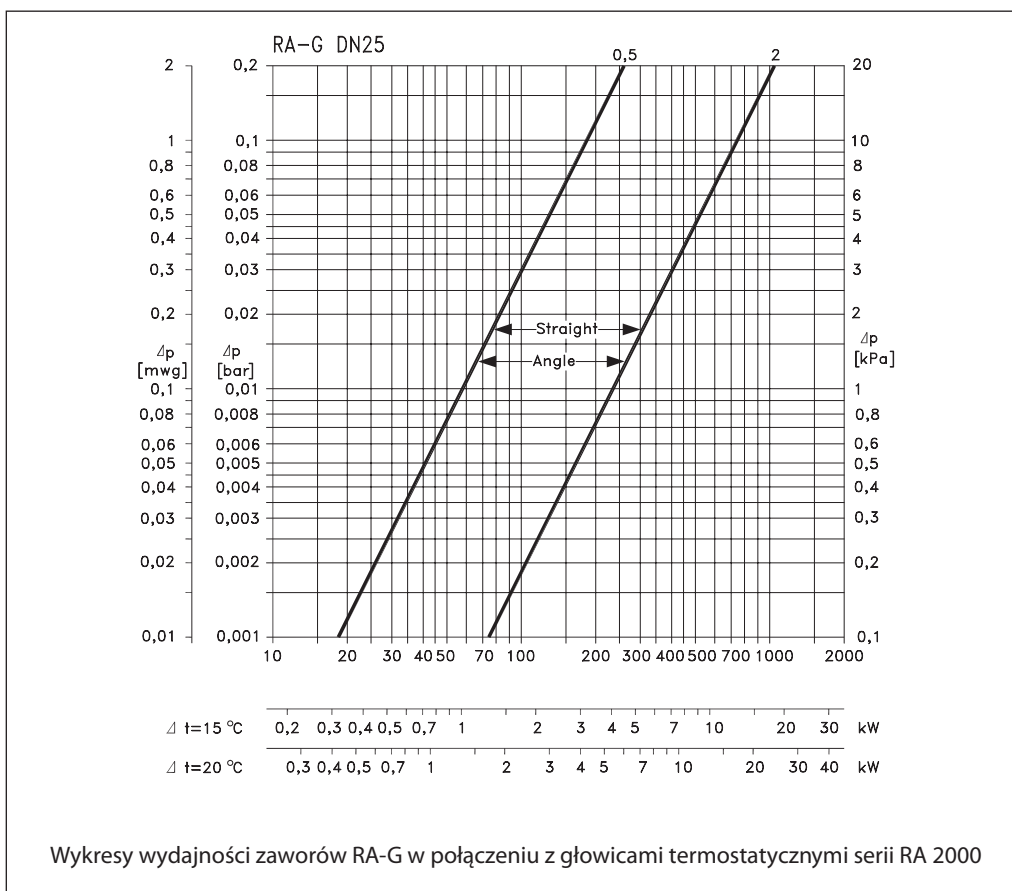
Wykresy wydajności



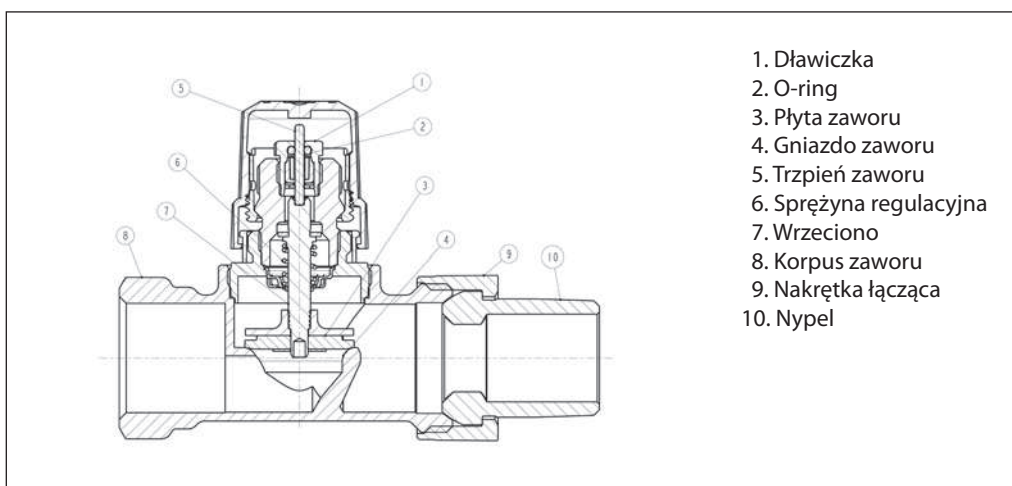
Wykresy wydajności cd.



Wykresy wydajności cd.

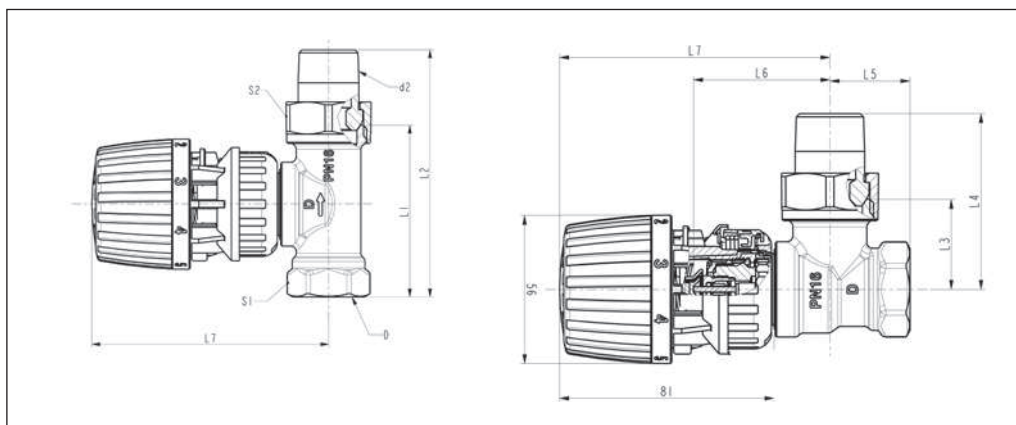


Budowa



Budowa cd.
Materiały pozostające w kontakcie z wodą

Korpus zaworu i inne części metalowe	Mosiądz Ms 58
O-ring	EPDM
Grzybek zaworu	NBR
Trzpień zaworu	Stal chromowa
Wrzeciono	Brąz cynowy

Wymiary


Typ	Przyłącze ISO 7-1			L ₁	L ₂	L ₃	L ₄	L ₅	L ₆	L ₇	Klucz		
	DN	D	d ₂								S ₁	S ₁	S ₂
RA-G 15	15	Rp ½	R ½	68	96	30	58	27	52	103	27	30	
RA-G 20	20	Rp ¾	R ¾	74	106	34	66	30	54	103	32	37	
RA-G 25	25	Rp 1	R1	90	126	42	78	34	57	106	41	46	

