

Instrukcja montażu grzałki elektrycznej i zestawu VHX-DUO z połączeniem od ściany



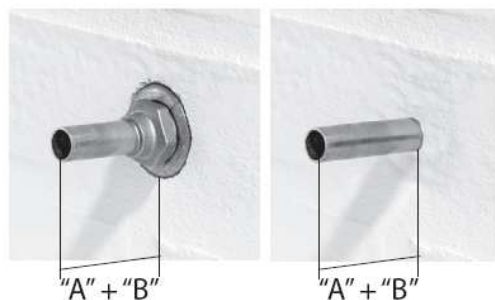
Zawór VHX reguluje przepływ wody wypływającej z grzejnika dlatego przewód powrotny instalacji powinien być usytuowany po stronie głowicy termostatycznej zestawu (napływ wody na grzybek)

1



Układamy grzejnik poziomo na równej powierzchni z zamontowanymi uchwytemi Następnie dopasowujemy zawór i mierzymy odległość „A” od zaworu do podłogi

2

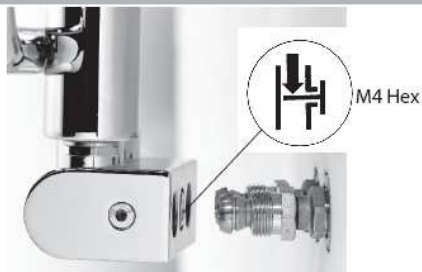


Wyprowadzamy rurkę miedzianą ze ściany i przycinamy na odpowiednią długość „A”+„B”

3

Złączki do rur miedzianych	Rozmiar rury	Nr kat.	„B” (mm)
	8	013G4108	15
	10	013G4110	15
	12	013G4112	15
	14	013G4114	15
	15	013G4115	21
	16	013G4116	21
Złączki do rur PEX	12X1,1	013G4143	13
	12X2	013G4142	13
	14X2	013G4144	13
	15X2,5	013G4147	13
	16X2	013G4146	13
Złączki do rur ALUPEX	12X2	013G4172	13
	14X2	013G4174	13
	16X2	013G4176	13

4



Przykładamy grzejnik z zaworem do wyprowadzonych rurek ze złączkami

5



Zaznaczamy rozmieszczenie uchwytem i mocujemy je do ściany

6



Dokręcamy zawór do instalacji

7



Dokręcamy zawór do grzejnika

8

Dane techniczne

Nastawa wstępna i wartość kv dla Xp=0,5 - 2K

Nastawa wstępna	1	2	3	4	5	6	7	N
wartość kv (m ³ /h)	0.12	0.15	0.20	0.25	0.30	0.36	0.42	0.49

Ustawiamy wartość nastawy wstępnej i montujemy głowicę

