

ARKUSZ INFORMACYJNY

Kompaktowa grupa pompowo-mieszająca dla systemu ogrzewania podłogowego, FHM-C5

Zastosowanie:

Kompaktowa grupa pompowo-mieszająca dla systemów ogrzewania podłogowego jest stosowana w celu regulacji prawidłowej temperatury wody zasilającej w wodnych systemach ogrzewania podłogowego.

Kompaktowa wielkość i wszechstronność umożliwiają podłączenie grupy pompowo-mieszającej bezpośrednio do rozdzielacza, zarówno z lewej jak i prawej strony oraz podłączenie rury zasilającej i powrotnej z boku lub od dołu.

Zawór mieszający bezpośredniego działania jest wykorzystywany do regulowania temperatury wody zasilającej. Regulator zapewnia prawidłowe mieszanie w taki sposób, że żądana temperatura wody zasilającej dla pętli ogrzewania podłogowego zawsze jest stała. Termostat bezpieczeństwa dodatkowo zabezpiecza podłogę przed zbyt wysokimi temperaturami.

3 biegowa pompa Grundfos UPS zapewnia prawidłowy przepływ wody w obwodzie.

Wbudowany zawór zwrotny zapewnia prawidłowy kierunek przepływu. Odpowietrznik, zamonto-



Grupa pompowo mieszająca FHM-C5

wany na górze oraz termometr dopełniają grupę pompową mieszającą.

Do podłączenia kompaktowej grupy pompowej mieszającej do rozdzielacza potrzebna jest dodatkowa złączka.

Wykorzystanie regulatorów ogrzewania podłogowego Danfoss spełnia wszystkie oczekiwania w zakresie profesjonalnego systemu ogrzewania podłogowego.

Dane techniczne:

Typ produktu	FHM-C5*
Kod	088U0084
³ maks. efekt w kW przy pomocniczym $\Delta t=5K$	4,5
³ maks. efekt w kW przy pomocniczym $\Delta t=10K$	9
Przyłącze	1/2"
Napięcie zasilania	Prąd zmienny 230 V
Typ pompy, Grundfos	UPS 15-40 CIL2 ²
Regulator temperatury przepływu FH-TC, 18-52°C	X
Elektryczny termostat bezpieczeństwa FH-ST55 ¹	X
Termometr przepływu wody zasilającej 0-60°C FHD-T	X
Zintegrowany zawór zwrotny	X

¹ termostat bezpieczeństwa z wtyczką 230 V (długość – 1 m) oraz przewodem dla podłączenia pompy lub systemu CF2, temperatura wył. 55 °C, $\pm 4K$

² CIL2 = dolna część złożonego materiału, PN10

³ Maks. efekt przy $\Delta t=30K$ w podstawowym (70/40) oraz $\Delta t=5K$ (10K) w obiegu podłogowym utratą ciepła 50W/m²

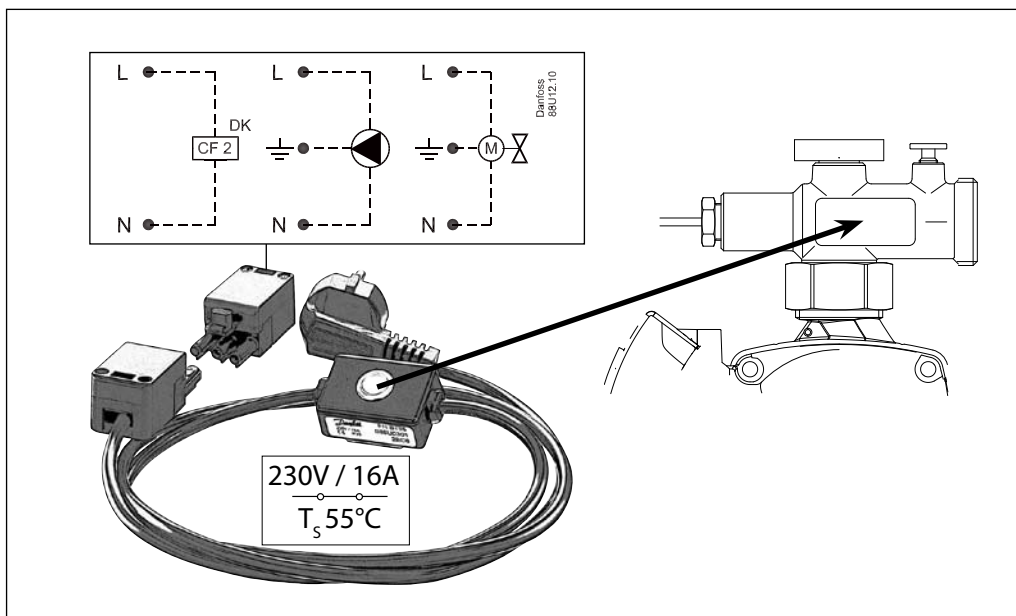
* Wstępnie podłączona do pompy, zatrzymuje się po osiągnięciu temperatury bezpieczeństwa 55 °C

Obudowa, złącza, pozostałe metalowe części	Mosiądz/stal nierdzewna
O-ringi, uszczelki	EPDM
Zawór zwrotny	POM/ stal nierdzewna
Waga	4 kg
Maks. ciśnienie różnicowe	0,6 bara
Maks. ciśnienie robocze	PN10
Maks. temperatura przepływu	90°C

Części zamienne	Kod
Termometr 0-60°C, Ø 35mm , FHD-T	088U0029
Regulator temperatury FH-TC 15-50°C	088U0302
Termostat bezpieczeństwa FH-ST55	088U0301
Ogranicznik przepływu, FHM-FL	088U0303
Zestaw pomiarowy, FHM-MS	088U0304
Osprzęt kątowy, FHM-AF, w zestawie 2 szt.	088U0305

Termostat FH-ST

Połączenie elektryczne:



Termostat bezpieczeństwa FH-ST zamocowany jest na rurze i zabezpiecza podłogę i system przed zbyt wysokimi temperaturami, co jest szczególnie ważne w przypadku podłóg drewnianych. Podłączenie elektryczne musi być wykonane tylko przez wykwalifikowanego instalatora (prąd zmienny 230 V). Termostat FH-TC wyłączy zasilanie jeśli temperatura osiągnie 55°C.

Po wyłączeniu zasilania siłowniki (NC) zamkną się automatycznie, a cały system ogrzewania podłogowego jest zabezpieczony. Termostat można także podłączyć do pompy lub zaworu strefowego.

Dane techniczne:

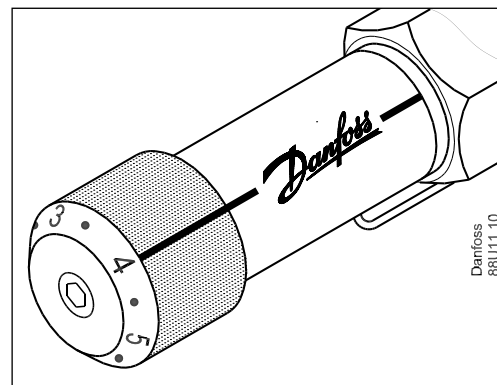
Kod dla FH-ST	088U0301
Temperatura wyłączenia	55°C
Różnica przełączenia	4 K
Klasyfikacja	IP 40 (zamontowany)

FH-TC

Zawór FT-TC wykorzystywany jest do regulacji temperatury systemu ogrzewania podłogowego i systemu ogrzewania grzejnikowego. FT-TC jest samodzielnie działającym czujnikiem termostatycznym. Pomiar wody dokonywany jest bezpośrednio przez czujnik zanurzeniowy ze stali nierdzewnej.

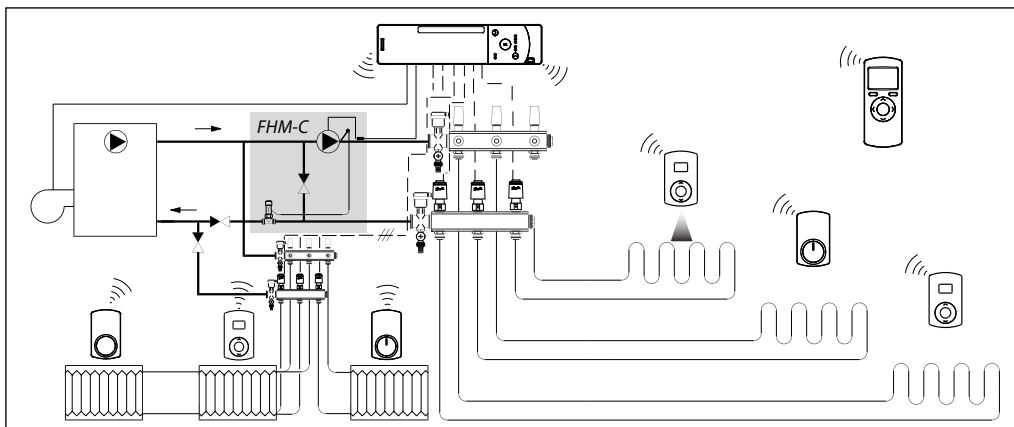
Funkcje:

- Zamyka przy wzroście temperatury czujnika;
- Zamyka się przy ciśnieniu różnicowym pow. 6 barów.
- Zakres temperatur: 18-52°C
- Zaprojektowany dla ciśnienia PN 10

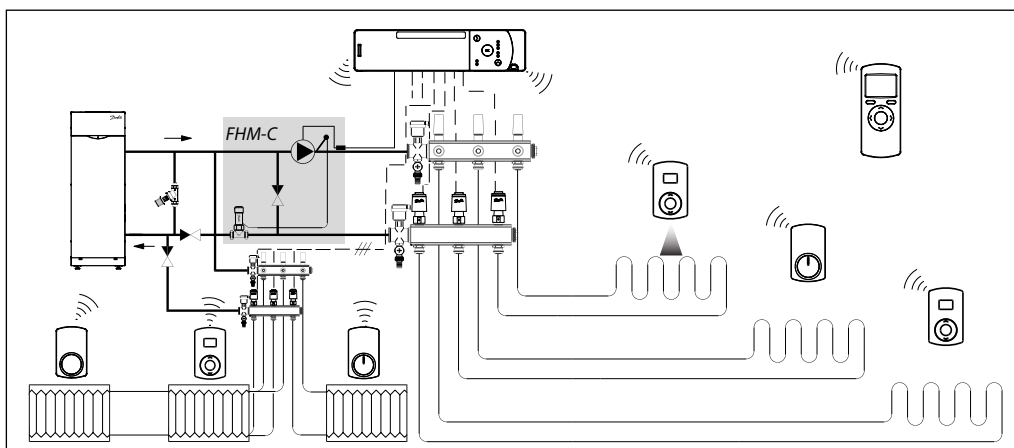


1	2	3	4	5	6	(max)
20°C	25°C	30°C	35°C	40°C	45°C	50°C

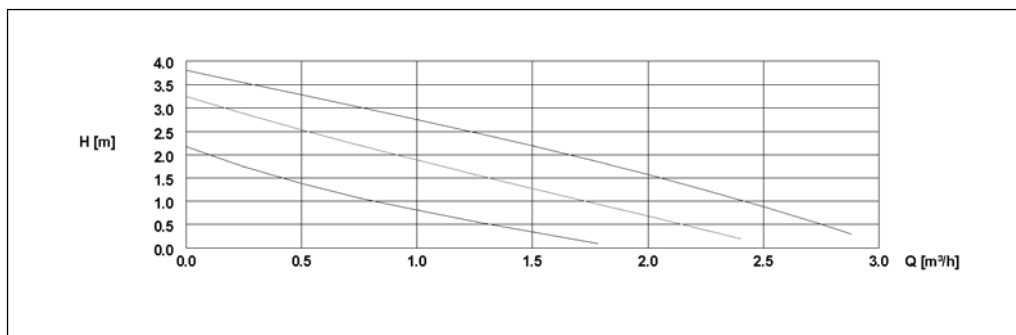
System:



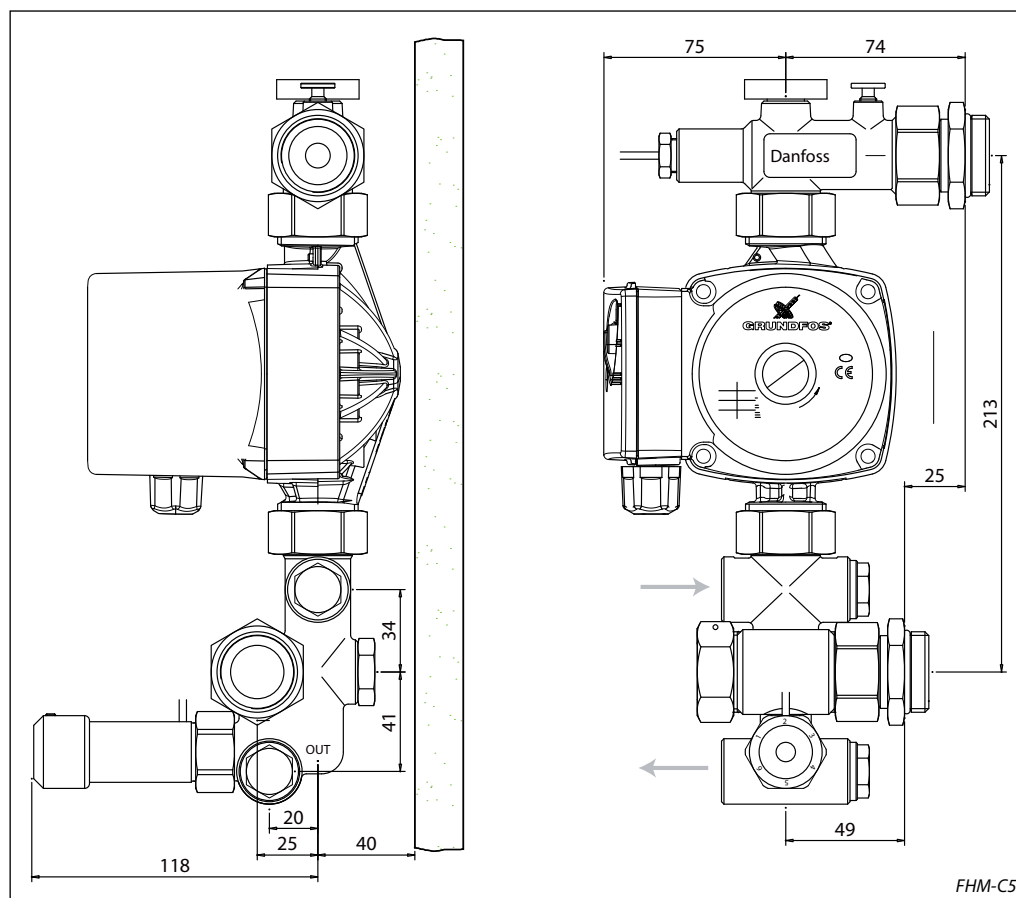
Mieszany system ogrzewania podłogowego współpracujący z kotłem.



Mieszany system ogrzewania podłogowego współpracujący z pompą ciepłą.

Charakterystyka pompy:


UPS 15-40, 50 CIL

Wymiary:


FHM-C5

Danfoss nie ponosi odpowiedzialności za możliwe błędy drukarskie w katalogach, broszurach i innych materiałach drukowanych. Dane techniczne zawarte w broszurze mogą ulec zmianie bez wcześniejszego uprzedzenia, jako efekt stałych ulepszeń i modyfikacji naszych urządzeń. Wszystkie znaki towarowe w tym materiale są własnością odpowiednich spółek. Danfoss, logotyp Danfoss są znakami towarowymi Danfoss A/S. Wszystkie prawa zastrzeżone.

60035 00001


Danfoss Sp. z o.o.

ul. Chrzanowska 5
 05-825 Grodzisk Mazowiecki
 Telefon: (22) 755 07 00
 Telefax: (22) 755 07 01
 e-mail: info@danfoss.pl
<http://www.danfoss.pl>