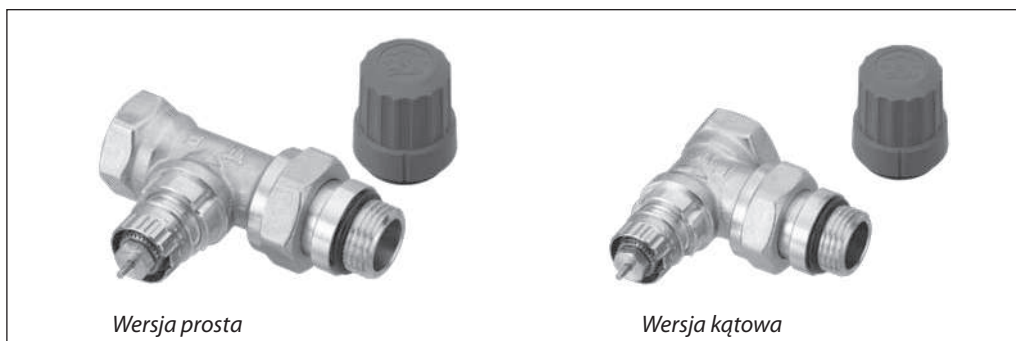




027
Zgodne z
normą EN 215

Zastosowanie

Zawory typu RA-N z nastawą wstępną i nypłem samouszczelniającym



Korpusy zaworów RA-N stosowane są w dwururowych instalacjach centralnego ogrzewania. Fabrycznie zawory zabezpieczone są czerwonymi kołpakami ochronnymi usuwanymi przed montażem głowicy. Powierzchnia zaworów jest niklowana.

Korpusy zaworów są wyposażone w nypel samouszczelniający z uszczelnieniem typu O-ring. Zawór RA-N z nypłem samouszczelniającym jest wyposażony w nastawę wstępną o następującym zakresie:

RA-N 15: $k_v = 0.04 - 0.73 \text{ m}^3/\text{h}$

Wszystkie głowice serii RA mogą być stosowane z zaworami RA-N. Szybkie i trwałe połączenie następuje za pomocą systemu "click".

Do odcinania zaworu nie powinno się używać kapturka ochronnego. Do tego celu służy pokrętko odcinające (nr katalogowy 013G5000).

Wymiary zaworów spełniają wymagania Polskiej Normy PN-90/M-75011.

Poza długością standardową zawór RA-N z nypłem samouszczelniającym jest dostępny w wersji wydłużonej, stosowanej głównie przy wymianie istniejących termostatów ręcznych.

Dane techniczne zaworów RA-N w połączeniu z głowicami spełniają wymagania Polskiej Normy PN-EN 215:2005(U); PN-EN 215/A1:2006(U).

Jakość wody obiegowej w systemie grzewczym powinna spełniać wymagania normy PN-93/C-04607. Przy obniżonej jakości wody należy się liczyć ze skróconą trwałością zaworu.

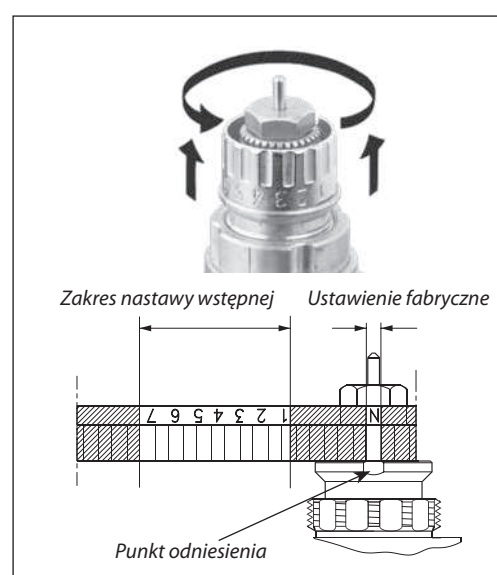
Nastawa wstępna

Obliczona wartość nastawy wstępnej ustawiana jest bez narzędzi w następujący sposób:

- zdjąć kołpak ochronny (lub głowicę)
- podnieść pierścień nastawczy i obrócić go do momentu pojawienia się wartości nastawy naprzeciwko znaku odniesienia,
- zwolnić pierścień nastawczy.

Ustawienie wstępne można wybrać z zakresu od 1 do 7, z odstępem 0,5. Przy ustawieniu N zawór jest całkowicie otwarty.

Po wykonaniu nastawy wstępnej, można ją zabezpieczyć za pomocą pierścienia zabezpieczającego (013G0294).



Arkusz informacyjny Zawory typu RA-N z nastawą wstępną i nyplem samouszczelniającym
Zamawianie i dane techniczne
Zawory RA-N w wykonaniu standardowym

Typ	Wersja	Przyłącze: ISO 7-1		Nastawa wstępna									Max. ciśnienie		Ciśnienie próbne	Max. temp. wody	Numer katalogowy	
		Włot R _p	Włot R	Wartość - k _v ¹⁾									k _{vs}	robocze bar				różni- cowe ²⁾ bar
				1	2	3	4	5	6	7	N	N						
RA-N 15	Kątowy Prosty	1/2	1/2	0,04	0,09	0,16	0,25	0,36	0,43	0,52	0,73	0,90	10	0,6	16	120	013G3913 013G3914	

Zawory RA-N w wersji wydłużonej

Typ	Wersja	Przyłącze: ISO 7-1		Nastawa wstępna									Max. ciśnienie		Ciśnienie próbne	Max. temp. wody	Numer katalogowy	
		Włot R _p	Włot R	Wartość - k _v ¹⁾									k _{vs}	robocze bar				różni- cowe ²⁾ bar
				1	2	3	4	5	6	7	N	N						
RA-N 15	Kątowy Prosty	1/2	1/2	0,04	0,09	0,16	0,25	0,36	0,43	0,52	0,73	0,90	10	0,6	16	120	013G3915 013G3916	

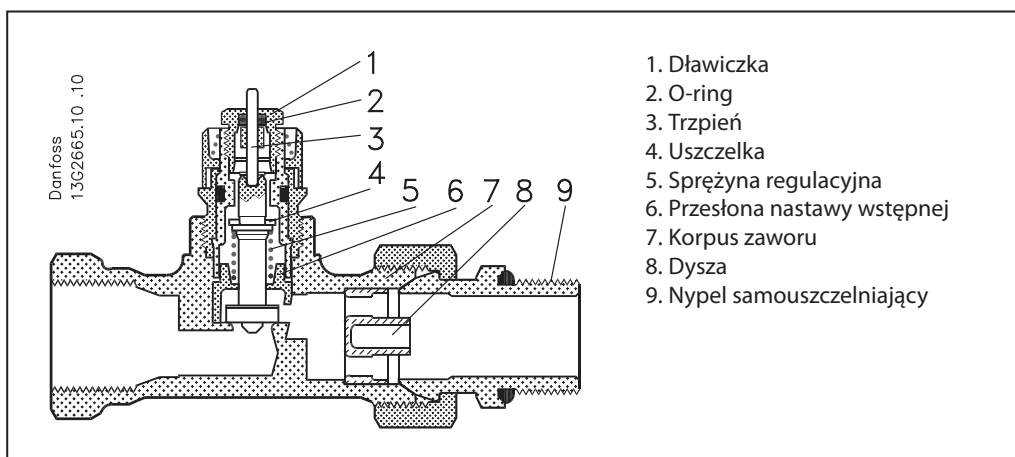
¹⁾ Wartość k_v określa przepływ wody (Q) w m³/h przy danym położeniu grzybka oraz spadku ciśnienia (Δp) na zaworze równym 1 bar (k_v = Q / √Δp). Przy ustawieniu „N” wartość k_v jest ustalona zgodnie z normą EN-215 dla Xp = 2 K. Przy niższych wartościach ustawień wstępnych Xp jest zmniejszane do nastawy 1, Xp = 0,5. Przy ustawieniach wstępnych w zakresie od 1 do N, Xp ma wartość w zakresie od 0,5 do 2 K. Xp = 2 K oznacza, że przy temperaturze wyższej o 2 K od temperatury ustawionej zawór jest zamknięty. Wielkość k_{vs} oznacza przepływ Q przy maksymalnym wzniosie grzybka, tj. przy całkowicie otwartym zaworze. Przy zastosowanym elemencie do zdalnego ustawiania temperatury pasmo P rozszerza się o współczynnik 1,1.

²⁾ Maksymalne ciśnienie różnicowe jest ciśnieniem granicznym, przy którym zawory zapewniają zadawalającą regulację. Tak jak w każdym urządzeniu powodującym spadek ciśnienia w instalacji, przy pewnych wartościach przepływu/ciśnienia może wystąpić hałas. Zalecana wartość ciśnienia różnicowego powinna być od 0,1 do 0,3 bar. Ciśnienie różnicowe można zmniejszyć stosując automatyczne zawory podpijonowe ASV.

Akcesoria

Produkt	Wymiary	Typ zworu	Nr katalogowy
Dławik	-	Wszystkie zawory RA	013G0290
Złączki zaciskowe do rur stalowych i miedzianych	R _p 1/2 x Ø10 mm	RA-N 15	013G4110
	R _p 1/2 x Ø12 mm		013G4112
	R _p 1/2 x Ø15 mm		013G4115

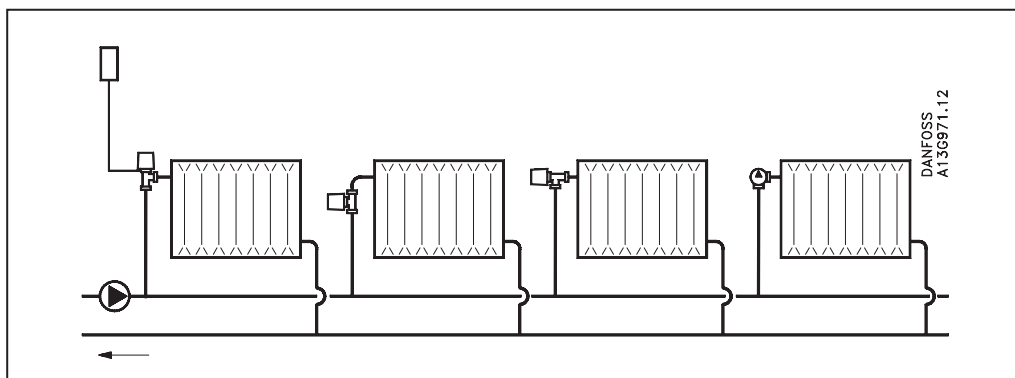
Wszystkie akcesoria są pakowane po 10 sztuk.

Budowa i parametry techniczne


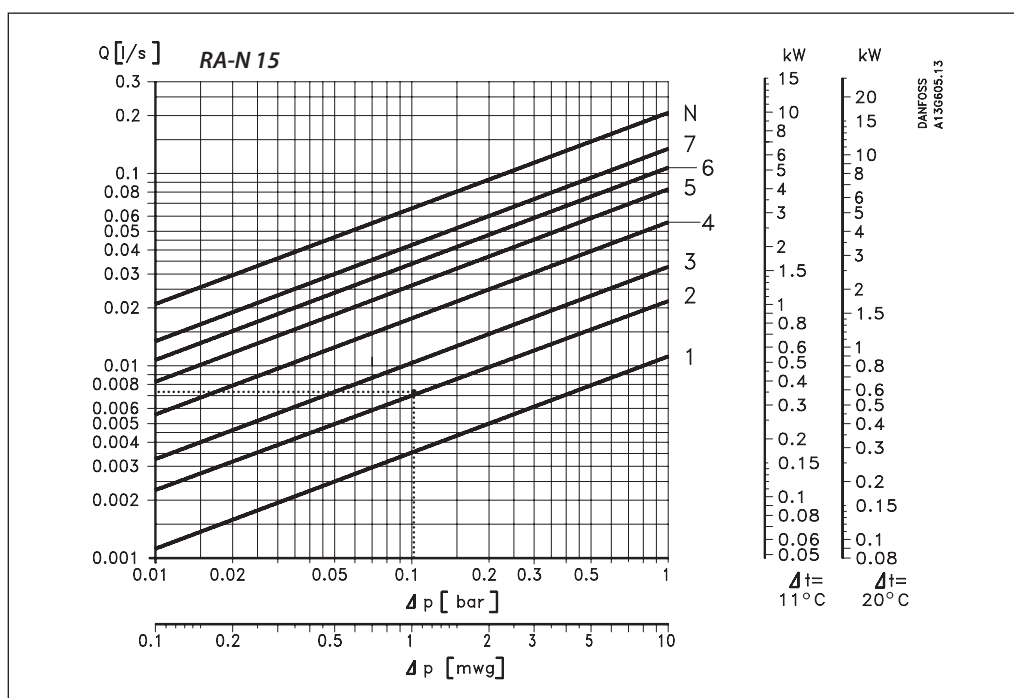
1. Dławiczka
2. O-ring
3. Trzpień
4. Uszczelka
5. Sprężyna regulacyjna
6. Przesłona nastawy wstępnej
7. Korpus zaworu
8. Dysza
9. Nypel samouszczelniający

Korpus zaworu i inne części metalowe	mosiądz, Mo 58
Przesłona nastawy wstępnej	PPS
O-ring	EPDM
Grzybek zaworu	NBR
Trzpień i sprężyna	stal chromowa
Dysza	PP

Maks. temperatura otoczenia	60 °C
Maks. temperatura medium	120 °C
Maks. ciśnienie pracy	10 bar
Ciśnienie próbne	16 bar

Zastosowanie


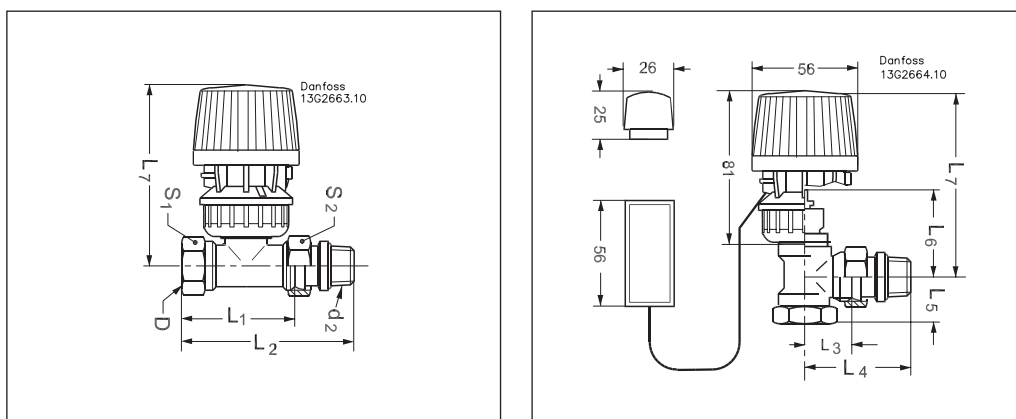
Wykresy wydajności



Przykład	
Zapotrzebowanie na ciepło	0.7 kW
Schłodzenie	20 °C
Przepływ przez grzejnik	$Q = \frac{0.7}{20 \times 1.16} = 0.03 \text{ m}^3/\text{h} = 0.0083 \text{ l/s}$
Spadek ciśnienia na zaworze	$\Delta p = 0,1 \text{ bar}$
Nastawy	RA-N 10 2
	RA-N 15 2
	RA-N 20/25 1

Nastawę można alternatywnie znaleźć bezpośrednio w tabeli "Zamawianie i dane techniczne"

$$k_v = \frac{Q[\text{m}^3/\text{h}]}{\sqrt{\Delta p[\text{bar}]}}$$

Wymiary [mm]

Zawory RA-N z nypem samouszczelniającym w wykonaniu standardowym

Typ	Przyłącze ISO 7-1			L ₁	L ₂	L ₃	L ₄	L ₅	L ₆	L ₇	S ₁	S ₂
	DN	D	d ₂									
RA-N 15	15	R _p ½	R ½	55	82	26	53	23	47	96	27	30

Zawory RA-N z nypem samouszczelniającym w wersji wydłużonej

Typ	Łącze		Wymiary									
	D	D ₂	L ₁	L ₂	L ₃	L ₄	L ₅	L ₆	L ₇	S ₁	S ₂	
RA-N 15	R _p ½	R ½	67	94	30	57	26	47	96	27	30	

