

# ECA 73

## Moduł combi M-Bus do ECL Comfort 300S

### Zastosowanie



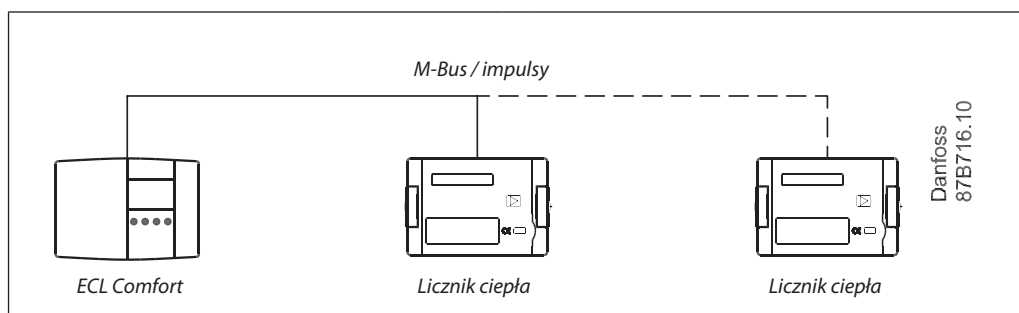
Moduł komunikacyjny ECA 73 umożliwia regulatorowi ECL Comfort odczyt zmierzonych wartości przepływu i zużycia energii z podłączonych liczników ciepła, a także odczyt temperatur. Zmierzone dane z liczników ciepła mogą zostać użyte w celu ograniczania przepływu/energii zależnie od temperatury zewnętrznej.

ECA 73 może być stosowany w regulatorze ECL Comfort 300S (począwszy od wersji regulatora 1.10) ze wszystkimi kartami aplikacji ECL.

ECA 73 może być używane do podłączenia po komunikacji M-Bus maksymalnie dwóch liczników ciepła, albo przez wejście impulsowe energii lub przepływu jednego licznika ciepła. W przypadku użycia modułu combi M-Bus ECA 73, ECL Comfort nie może odbierać danych dotyczących przepływu i energii przez inne porty lub gniazda.

ECA 73 zawiera cztery dodatkowe wejścia pomiaru temperatury oraz dwa wyjścia przełącznikowe (obsługiwane w zależności od wersji karty). Moduł podłączany jest do magistrali wewnętrznej regulatora ECL.

### Przykład zastosowania



### Zamawianie

Typ	Opis	CNr kat. (Nr części)
ECA 73	Moduł combi M-Bus	087B1128
	Dokumentacja dostępna pod adresem <a href="http://heating.danfoss.com">http://heating.danfoss.com</a> Instrukcja, podręcznik serwisowy i użytkownika ECA 73	(087R9771, j. angielski)
ECA 99 (lub podobny)	Transformator 24 V, Lübke (35 VA)	087B1156

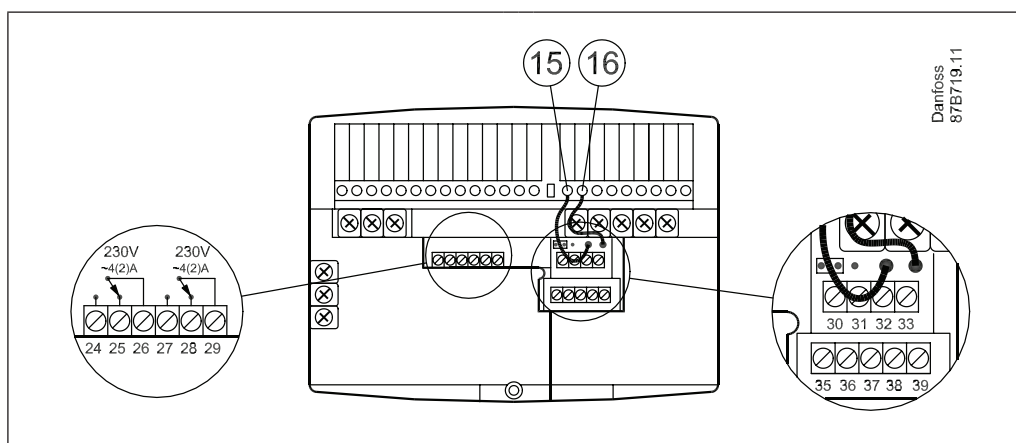
**Dane techniczne**

Zasilanie - Funkcje temperatury i alarmu (wyłącznie) - M-Bus / impulsy	- Magistrala wewn. ECL (zasilanie 24V/dane) - Zasilanie zewnętrzne 24 V AC
Zużycie energii	0,25 VA
Obciążenie wyjściowe przekaźnika	4 (2) A / 230 V a.c.
Wejścia temperatury	Czujniki Pt 1000 Ohm
Temperatura przechowywania	-40 °C - 70 °C
Temperatura otoczenia	0 - 50 °C
Montaż	Gniazdo w podstawie regulatora ECL Comfort lub montaż na szynie DIN
Masa modułu	75 g
M-Bus master zgodny z	DS / EN 1434-3: 1997
Kabel M-Bus / przewód impulsowy	Skłętka dwużyłowa (ekranowana) Typ: JY(St)Y 2 x 0,8 mm
Długość przewodu M-Bus / długość przewodu imp.	Max. 50 m
Szybkość transmisji	300 bod
Czas aktualizacji	60 s
Zakres częstotliwości impulsów	0-200 Hz
Napięcie różnicowe impulsów	> 5 V
Szerokość impulsu	> 1 ms
Podwyższenie impulsu	Brak / +5 V / +27 V

**Podłączenia elektryczne**

Zaciski 24, 26	Przełącznik 4, NO (norm. otw.)	Zacisk 35	M-Bus
Zaciski 25, 26	Przełącznik 4, NC (norm. zam.)	Zacisk 36	M-Bus GND (masa)
Zaciski 27, 29	Przełącznik 5, NO (norm. otw.)	Zacisk 37	Wejście impulsowe
Zaciski 28, 29	Przełącznik 5, NC (norm. zam.)	Zacisk 38	Zasilanie
Zaciski 30	Czujnik S7	Zacisk 39	Zasilanie
Zaciski 31	Czujnik S8		
Zaciski 32	Czujnik S9		
Zaciski 33	Czujnik S10		

Zacisk GND (masa) podłączony jest do masy w regulatorze ECL Comfort.



Przewody magistrali wewnętrznej modułu należy podłączyć do zacisków 15 i 16 regulatora.

**Kompatybilność z opcjonalnymi modułami ECA**

<b>ECA 60-63</b>	<b>ECA 71</b>	<b>ECA 72</b>	<b>ECA 80</b>	<b>ECA 82</b>	<b>ECA 83</b>	<b>ECA 84</b>	<b>ECA 86</b>	<b>ECA 87</b>	<b>ECA 88</b>
Tak	Tak	Tak	Nie	Tak	Tak	Nie	Nie	Tak	Nie

Maks. można podłączyć dwa moduły ECA.

**Obsługiwane liczniki ciepła**

Licznik ciepła	Producent	Komunikacja
Infocal™ 5	Danfoss A/S	M-Bus, impulsowa
CALSTREEM™, type EEM-C	Danfoss A/S	M-Bus, impulsowa
MULTICAL® III	Kamstrup A/S	M-Bus, impulsowa
WZD4 x.xx z modułem pulsacyjnym WZD-PC	Siemens Building Technologies Landis & Staefa Division	Impulsowa
SHARKY-HEAT 130 °C	Hydrometer GmbH	M-Bus, impulsowa

Inne liczniki ciepła są dostępne po przesłaniu zapytania.

**Przesyłane dane z liczników ciepła**

- Temperatura zasilania
- Temperatura powrotu
- Bieżący przepływ
- Przepływ zakumulowany
- Bieżąca energia
- Energia zakumulowana

*Dodatkowa dokumentacja dla ECA 73 dostępna jest pod adresem <http://heating.danfoss.com>*

---

Danfoss nie ponosi odpowiedzialności za możliwe błędy drukarskie w katalogach, broszurach i innych materiałach drukowanych. Dane techniczne zawarte w broszurze mogą ulec zmianie bez wcześniejszego uprzedzenia, jako efekt stałych ulepszeń i modyfikacji naszych urządzeń. Wszystkie znaki towarowe w tym materiale są własnością odpowiednich spółek. Danfoss, logotyp Danfoss są znakami towarowymi Danfoss A/S. Wszystkie prawa zastrzeżone.

---

**Danfoss LPM Sp. zo.o.**

Tuchom, ul. Tęczowa 46  
80-209 Chwaszczyno  
tel. (48 58) 512 91 00  
fax: (48 58) 512 91 05

e-mail: [lpmpoland@danfoss.com](mailto:lpmpoland@danfoss.com)  
<http://www.danfoss.pl>