

Arkusz Informacyjny

Przepustnice z siłownikiem elektrycznym VFY-WA

Opis



Dane podstawowe:

- Kompaktowe, ćwierć-obrotowy (w kącie 90°) siłownik zał./wył. 24V AC lub 230V AC.
- Widoczny wskaźnik położenia – pokrętko ręczne.
- Sprzęgło do obsługi ręcznej
- Małe wymiary gabarytowe.
- Łożyska samosmarujące.
- Ogranicznik momentu obrotowego
- Rodzaje korpusów: bezkołnierzowe z otworami centrującymi i z otworami gwintowanymi.
- Materiał korpusu: żeliwo szare EN GJL 250 (DIN GG25)
- Praca w pozycji pionowej i poziomej
- PN 10/16
- Urządzenie fabrycznie skompletowane i gotowe do instalacji.

Zamawianie

Przepustnice z siłownikiem elektrycznym

Typ	Zasilanie	DN	k_{vs} (m ³ /h)	Moment obrotowy (NM)	PN	T _{max.} (°C)	Nr kat.
	230 V	25	40	10 Nm	10	120	082G7350
		32/40	62	20 Nm	16		082G7351
		50	79	20 Nm			082G7352
		65	174	35 Nm			082G7353
		80	275	35 Nm			082G7354
		100	496	60 Nm			082G7355
		125	883	100 Nm			082G7356
		150	1212	100 Nm			082G7357
		200	2500	300 Nm			082G7358
		250	3948	600 Nm			082G7359
	300	5635	600 Nm	082G7360			
	24 V	25	40	10 Nm	10	120	082G7361
		32/40	62	20 Nm	16		082G7362
		50	79	20 Nm			082G7363
		65	174	35 Nm			082G7364
		80	275	35 Nm			082G7365
		100	496	60 Nm			082G7366
		125	883	100 Nm			082G7367
		150	1212	100 Nm			082G7368
		200	2500	300 Nm			082G7369
250		3948	600 Nm	082G7370			
300	5635	600 Nm	082G7371				

**Zamawianie -
części zamienne**

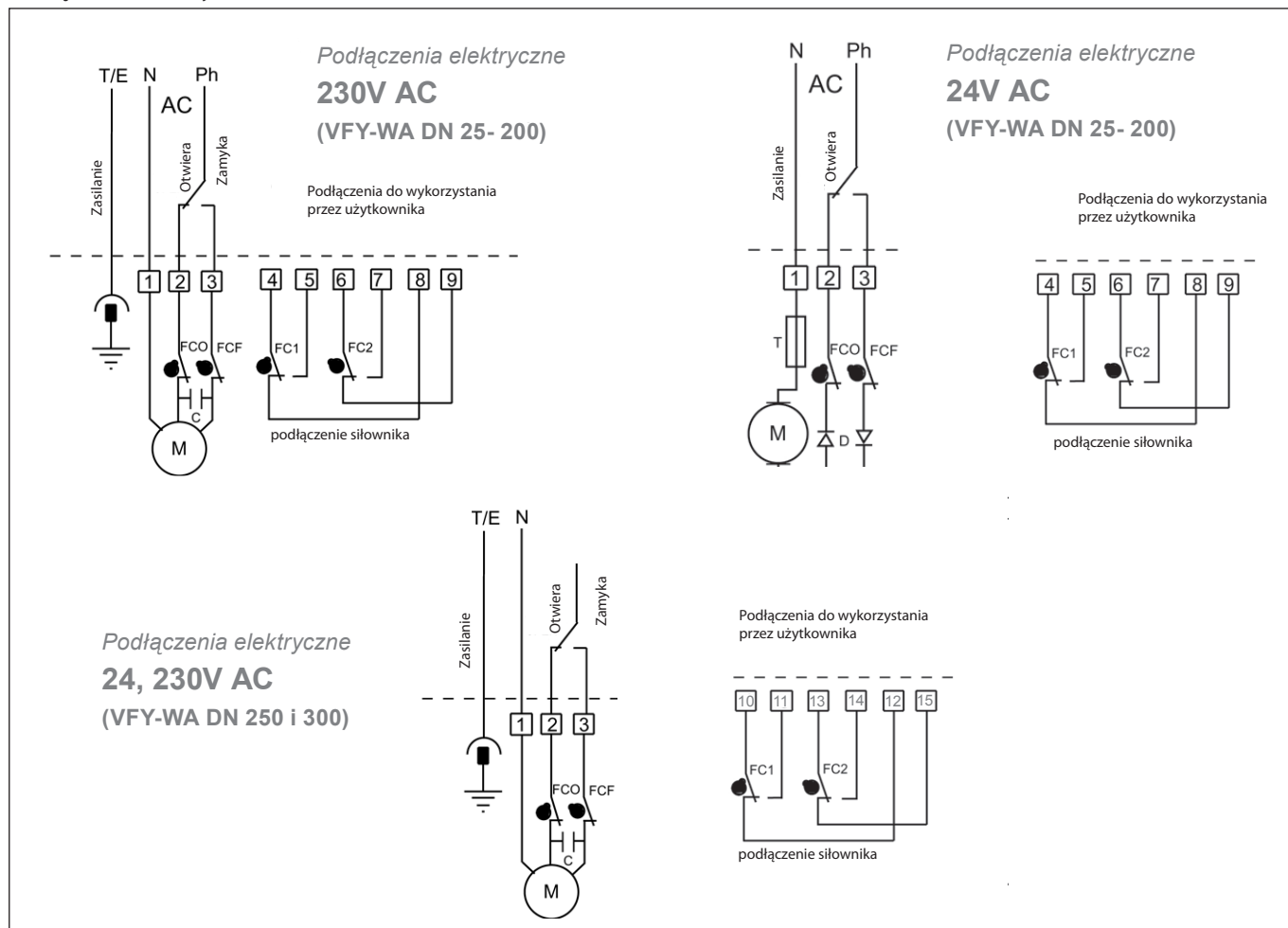
Typ	DN	PN	Nr kat.	
Przepustnica VFY-W (z otworami centrującymi)	25	10	065B7380	
	32/40	16	065B7381	
	50		065B7382	
	65		065B7383	
	80		065B7384	
	100		065B7385	
	125		065B7386	
	150		065B7387	
	200		065B7388	
	250		065B7389	
	300		065B7390	
Siłownik AMB-Y	Zasilanie	dla DN	Moment obrotowy (Nm)	Nr kat.
	230 VAC	25/32/40/50	20	082G7381
		65/80	35	082G7382
		100	60	082G7383
		125/150	100	082G7384
		200	300	082G7386
		250	600	082G7387
		300	600	082G7396
	24 VAC	25/32/40/50	20	082G7388
		65/80	35	082G7389
		100	60	082G7390
		125/150	100	082G7391
		200	300	082G7393
		250	600	082G7394
		300	600	082G7395

Dane techniczne

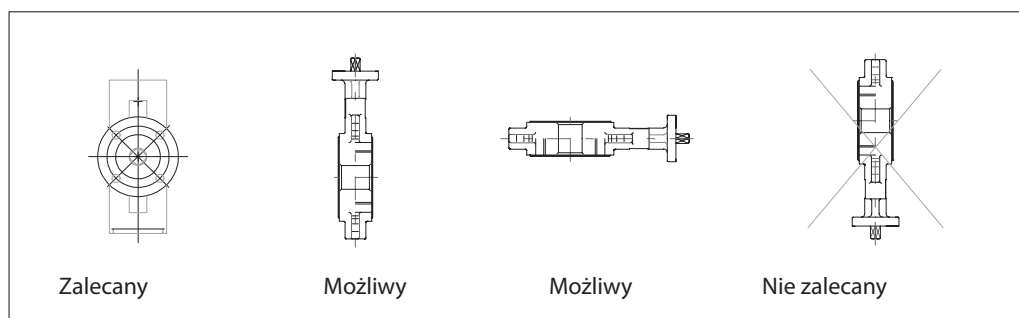
Typ	VFY-WA (z otworami centrującymi)
Zasilanie	24 V lub 230 V
Szybkość	30 sek./90°
Temperatura pracy siłownika	-10 ... +50 °C
Zakres DN przepustnic	DN 25 ... DN 300
Przeciek	Zg. z PED 97/23/CE, EN 12266-1, Klasa A*
Ciśnienie nominalne	16 bar dla DN 32 ... DN 300 10 bar dla DN 25
Czynnik	Woda lodowa 35% glikolu, woda gorąca
Temperatura czynnika	-10 ... +120 °C
Stopień ochrony obudowy	IP 65 (DN 25... 125) IP 66 (DN 150, 200) IP 67 (DN 250, 300)
Wykładzina	EPDM
Materiał korpusu	Żeliwo szare EN GJL 250(DIN GG25)
Przylącze napędu	Zg. z ISO 5211 i standardem NF E 29-402
Połączenie kołnierkowe	Międzykołnierzowe zg. z EN 1092-1

* Brak widocznego przecieku podczas procedury testowej (próby ciśnieniowej).

Podłączenia elektryczne

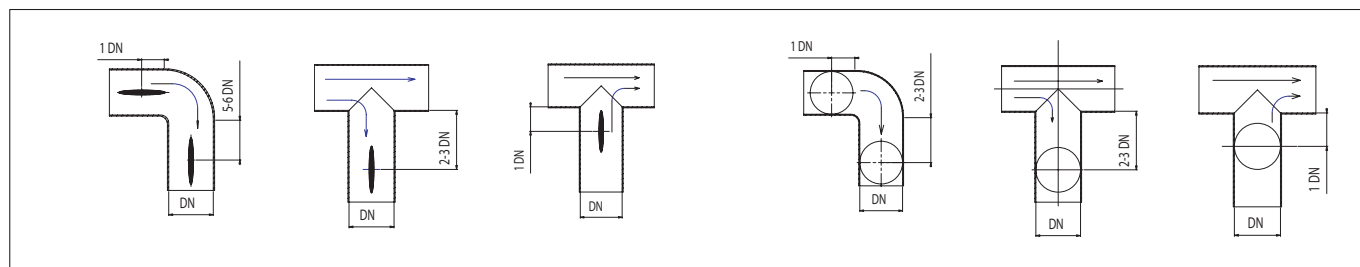


Sposób montażu

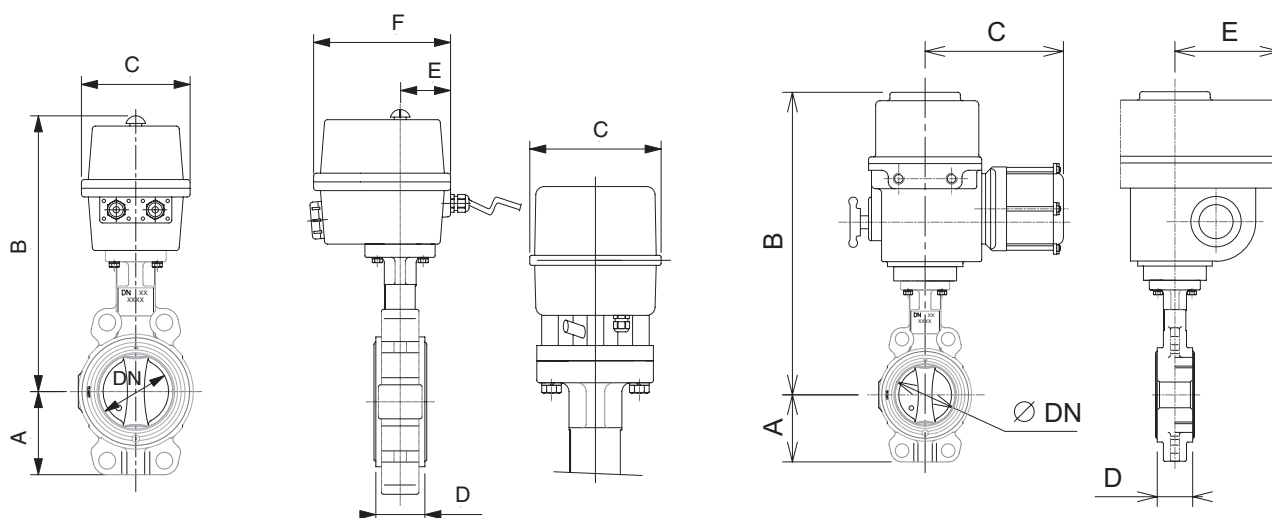


Zasady montażu

Zalecane jest zachowanie odległości przedstawionych na poniższych schematach w celu zwiększenia trwałości przepustnicy. Montaż przepustnicy w pobliżu kształtek i odgałęzień naraża na oddziaływanie turbulencji przyspieszających jej zużycie.



Wymiary



VFY-WA
(z siłownikiem AMB-Y
dla DN 25 - 125)

VFY-WA
(z siłownikiem AMB-Y
dla DN 150, 200)

VFY-WA
(z siłownikiem AMB-Y dla DN 250, 300)

DN	A	B	C	D	E	F	Masa (kg)
	mm						
25	52	275	90	32	44	135	3,4
32/40	57	280	90	32	44	135	3,4
50	62	286	90	43	44	135	4,0
65	70	295	90	46	44	135	4,5
80	89	301	90	46	54	135	5,0
100	106	354	127	52	54	150	8,0
125	120	371	127	56	54	150	9,2
150	132	382	127	56	54	150	10,5
200	164	507	184	60	-	-	22,7
250	200	448	340	68	226	-	26,3
300	238	473	340	78	226	-	25,6

Danfoss LPM Sp. zo.o.

Tuchom, ul. Tęczowa 46
80-209 Chwaszczyno
Tel. (48 58) 512 91 00
Fax: (48 58) 512 91 05
e-mail: lpmpoland@danfoss.com
<http://www.danfoss.pl>

Danfoss nie ponosi odpowiedzialności za możliwe błędy drukarskie w katalogach, broszurach i innych materiałach drukowanych. Dane techniczne zawarte w broszurze mogą ulec zmianie bez wcześniejszego uprzedzenia, jako efekt stałych ulepszeń i modyfikacji naszych urządzeń. Wszystkie znaki towarowe w tym materiale są własnością odpowiednich spółek. Danfoss, logotyp Danfoss są znakami towarowymi Danfoss A/S. Wszystkie prawa zastrzeżone.