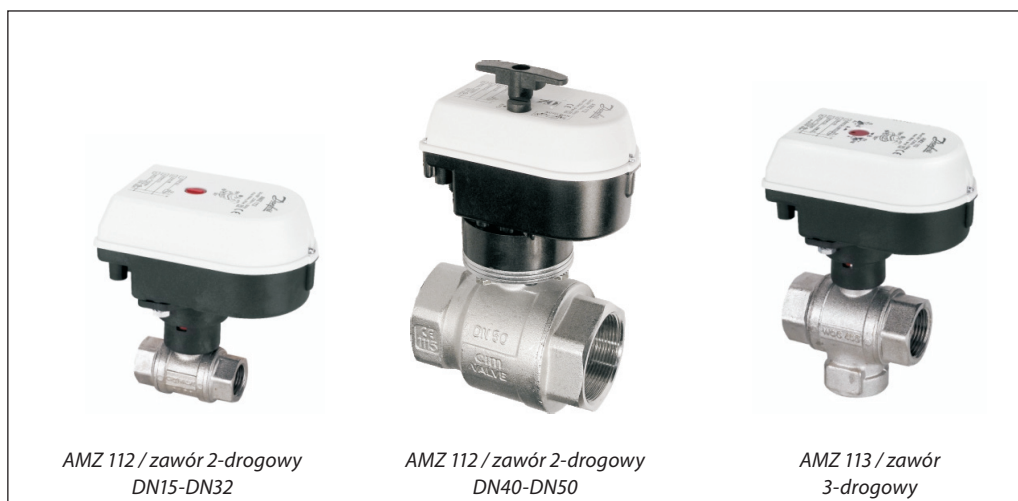


## Arkusz informacyjny

# AMZ 112, AMZ 113

## Zawory strefowe - ON/OFF (załęcz/ wyłącz)

### Opis



Zawory strefowe ON/OFF (załęcz/wyłącz) typu AMZ 112, AMZ 113 stosowane są w:

- instalacjach grzewczych
- układach ciepłej i chłodniczej wody
- układach solarnych
- regulacji priorytetu w układach przygotowania c.w.u. i c.o. (jako rozdzielające)
- układach kotłowych na paliwo stałe (jako rozdzielające)

Zawory strefowe ON/OFF (załęcz/wyłącz) mogą być stosowane razem z termostatami pokojowymi typu RET 230 (z przełącznikiem jednobiegunowym) oraz programowalnymi termostatami pokojowymi typu TP 5000/ 7000. Dostępne są również inne kompatybilne termostaty pokojowe więcej szczegółów na stronie [www.danfoss.com/heating](http://www.danfoss.com/heating).

Siłownik może być regulowany przełącznikiem SPST lub SPDT.

Przełącznik krańcowy może być zastosowany do załączenia/ wyłączenia (start/stop) wentylatora lub pompy przy całkowicie otwartym zaworze.

### Zamawianie

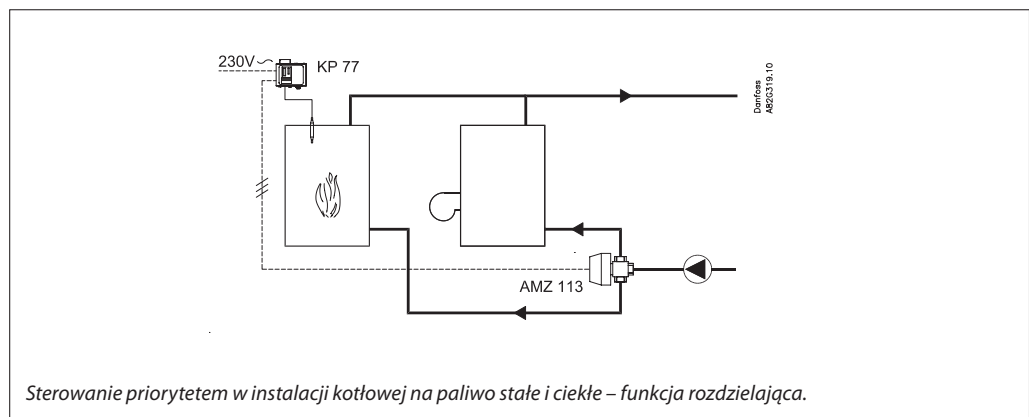
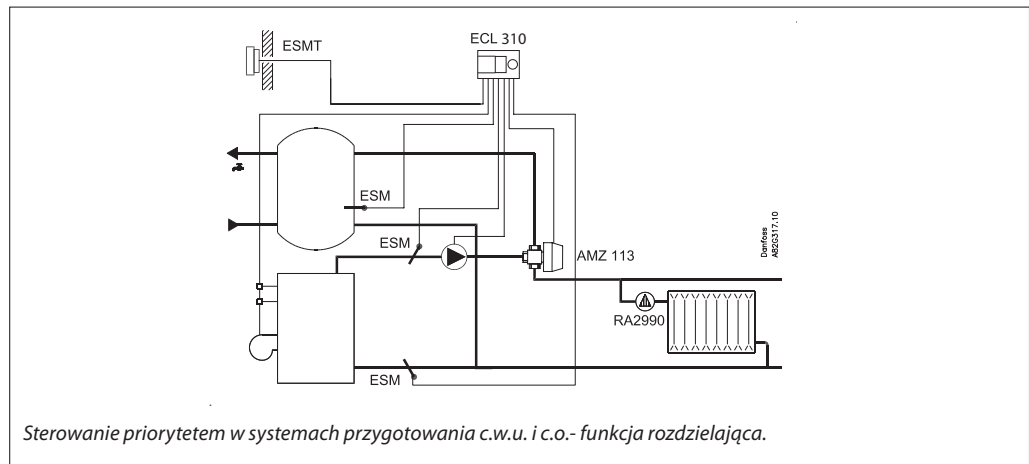
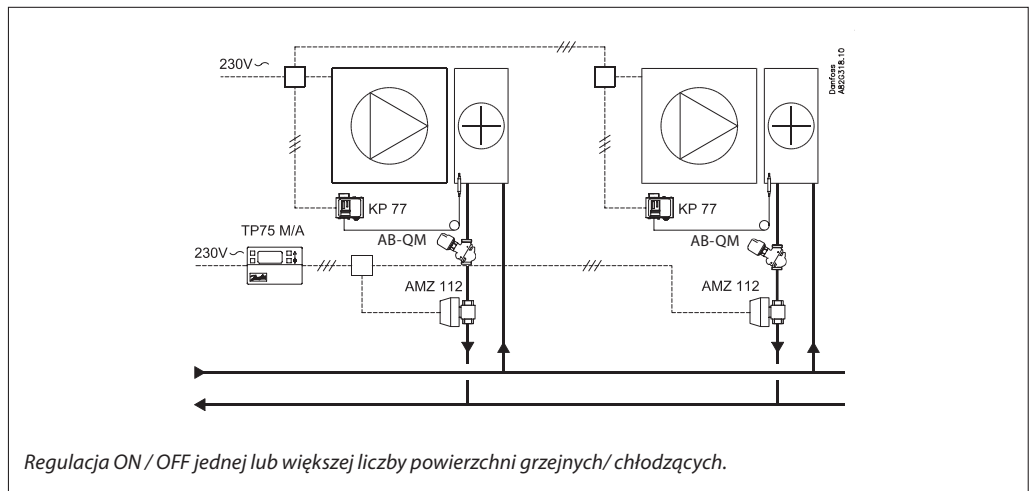
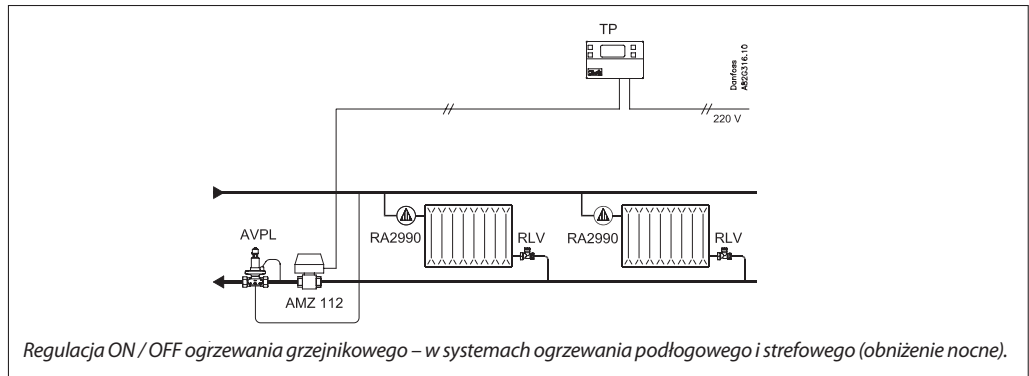
#### AMZ 112 zawór 2-drogowy/siłownik

| DN | $k_{vs}$<br>(m <sup>3</sup> /h) | Połączenia           | Max. Δp | Nr kat.         |                 |
|----|---------------------------------|----------------------|---------|-----------------|-----------------|
|    |                                 |                      |         | 230V            | 24V             |
| 15 | 17                              | R <sub>p</sub> 1/2   | 6 bar   | <b>082G5501</b> | <b>082G5520</b> |
| 20 | 41                              | R <sub>p</sub> 3/4   |         | <b>082G5502</b> | <b>082G5521</b> |
| 25 | 68                              | R <sub>p</sub> 1     |         | <b>082G5503</b> | <b>082G5522</b> |
| 32 | 123                             | R <sub>p</sub> 1 1/4 |         | <b>082G5514</b> | <b>082G5523</b> |
| 40 | 198                             | R <sub>p</sub> 1 1/2 |         | <b>082G5515</b> | <b>082G5524</b> |
| 50 | 290                             | R <sub>p</sub> 2     |         | <b>082G5518</b> | <b>082G5525</b> |

#### AMZ 113 zawór 3-drogowy/siłownik

| DN | $k_{vs}$<br>(m <sup>3</sup> /h) | Połączenia         | Max. Δp | Nr kat.         |                 |
|----|---------------------------------|--------------------|---------|-----------------|-----------------|
|    |                                 |                    |         | 230V            | 24V             |
| 15 | 3,8                             | R <sub>p</sub> 1/2 | 6 bar   | <b>082G5511</b> | <b>082G5526</b> |
| 20 | 7,7                             | R <sub>p</sub> 3/4 |         | <b>082G5512</b> | <b>082G5527</b> |
| 25 | 11,6                            | R <sub>p</sub> 1   |         | <b>082G5513</b> | <b>082G5528</b> |

Przykładowe zastosowanie



## Dane techniczne

## Siłownik

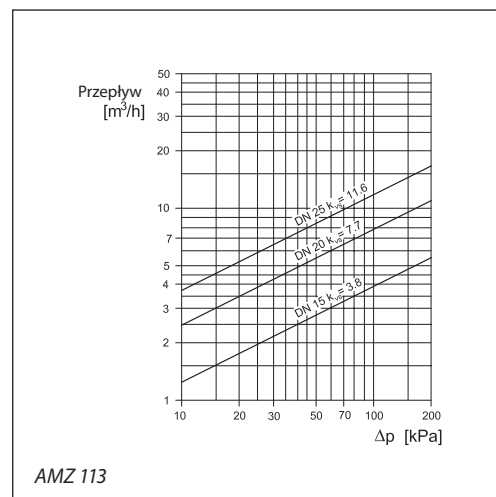
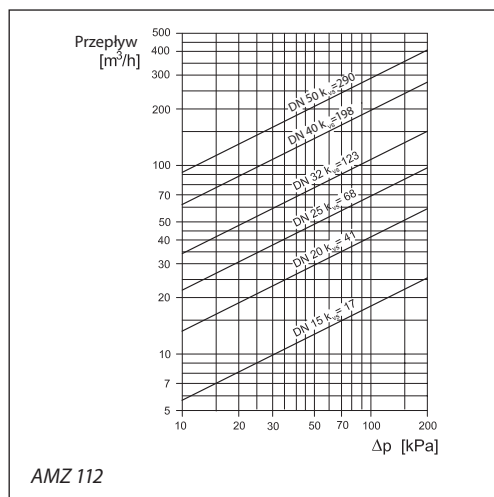
| Typ                          | AMZ 112<br>(230 VAC, DN 15-32)   | AMZ 112<br>(230 VAC, DN 40/50)   | AMZ 113<br>(230 VAC)   |
|------------------------------|--|--|--|
| Zasilanie                    | 230 V, 50 / 60 Hz  |  |  |
| Przełączniki                 | 1 (1) A, 250 VAC   |  |  |
| Zużycie energii              | 9,3 VA @ podczas pracy<br>5 VA @ w pozycji otwartej<br>0 VA @ w pozycji zamkniętej | 9 VA @ podczas pracy<br>5 VA @ w pozycji otwartej<br>0 VA @ w pozycji zamkniętej | 9,3 VA @ podczas pracy<br>5 VA @ w pozycji otwartej<br>0 VA @ w pozycji zamkniętej |
| Klasa bezpieczeństwa elektr. | Klasa II zg. EN-60335-1  |  |  |
| Stopień ochrony              | IP 44 zg. IEC 60529  |  |  |
| Szybkość                     | 30 sec / 90°   | 32 sec / 90°   | 60 sec / 90°   |
| Temperatura otoczenia        | 0 ... 50 °C  |  |  |
| Wilgotność                   | Wilgotność względna 0% ... 80% bez kondensacji                                     |  |  |
| Przewody elektryczne         | 4 x 0,5 mm <sup>2</sup> , L= 1,5 m   | 4 x 0,5 mm <sup>2</sup> , L= 2 m   | 4 x 0,5 mm <sup>2</sup> , L=1,5 m  |

| Typ                          | AMZ 112<br>(24 VAC, DN 15-32)  | AMZ 113<br>(24 VAC)                |
|------------------------------|--|------------------------------------|
| Zasilanie                    | 24 V, 50 Hz  |                                    |
| Przełączniki                 | 1 (1) A, 250 VAC   |                                    |
| Zużycie energii              | 6 VA @ podczas pracy<br>1 VA @ w pozycji otwartej<br>0 VA @ w pozycji zamkniętej |                                    |
| Klasa bezpieczeństwa elektr. | Klasa II zg. EN-60335-1  |                                    |
| Stopień ochrony              | IP 44 zg. IEC 60529  |                                    |
| Szybkość                     | 30 sec / 90°   | 60 sec / 90°                       |
| Temperatura otoczenia        | 0 ... 50 °C  |                                    |
| Wilgotność                   | Wilgotność względna 0% ... 80% bez kondensacji                                   |                                    |
| Przewody elektryczne         | 4 x 0,5 mm <sup>2</sup> , L= 1,5 m   | 4 x 0,5 mm <sup>2</sup> , L= 1,5 m |

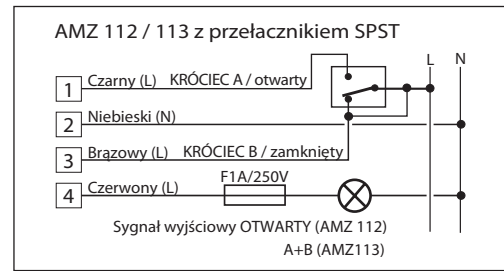
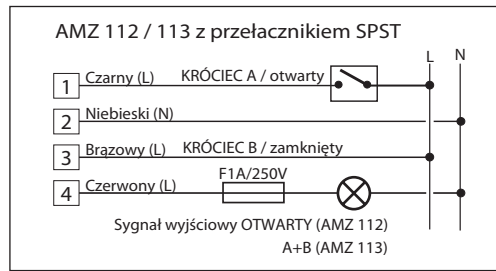
## Zawór

| Typ                  | AMZ 112, AMZ 113                      |
|----------------------|---------------------------------------|
| Temperatura czynnika | 2 ... 130 °C                          |
| Ciśnienie nominalne  | PN 16                                 |
| Czynnik              | Woda obiegowa/ roztwór glikolu do 30% |
| Max. moment obrotowy | 8 Nm                                  |
| Max. Δp zaworu       | 6 bar                                 |
| <b>Materiał</b>      |                                       |
| Korpus- trzpień      | Mosiądz CuZn40Pb2 Ni (niklowany)      |
| Kula                 | Mosiądz CuZn40Pb2 Cr (chromowany)     |
| Obudowa              | PTFE - FPM - EPDM                     |
| Połączenie           | Gwint wewnętrzny Rp ISO 7/1           |

## Dobór



Podłączenia elektryczne



**OSTRZEŻENIE!**  
Do sterowania pompą elektroniczną (energooszczędna, sterowaną ciśnieniowo) używać przekaźnika, ponieważ generowane są wysokie wartości szczytowe prądu!

AMZ 112 / 113 SPST z przełącznikiem SPST

1 Czarny (L) KRÓCIEC A / otwarty

2 Niebieski (N)

3 Brązowy (L) KRÓCIEC B / zamknięty

4 Czerwony (L) F1A/250V Przełącznik 230VAC

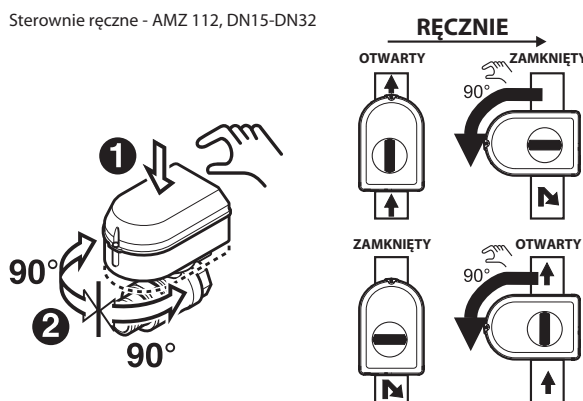
Sygnal wyjściowy OTWARTY (AMZ 112)  
A+B (AMZ 113)

Pozycja montażu

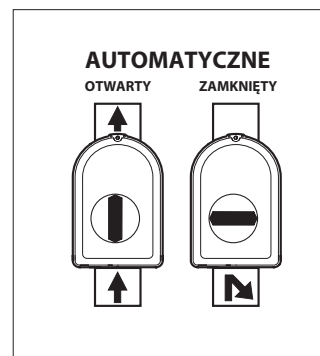
|                            |                    |  |
|----------------------------|--------------------|--|
| <p>AMZ 112 - DN15-DN32</p> | <p>ZABRONIONE!</p> |  |
| <p>AMZ 113</p>             | <p>ZABRONIONE!</p> |  |
| <p>AMZ 112 - DN40-DN50</p> | <p>ZABRONIONE!</p> |  |

Sterowanie ręczne

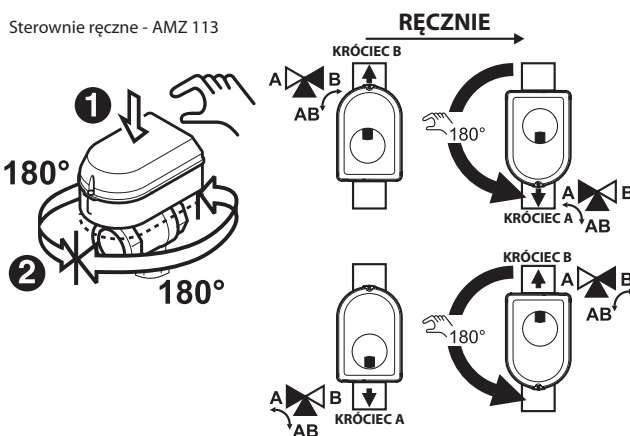
Sterownie ręczne - AMZ 112, DN15-DN32



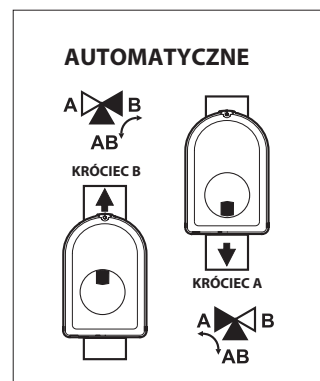
Wskaźnik położenia



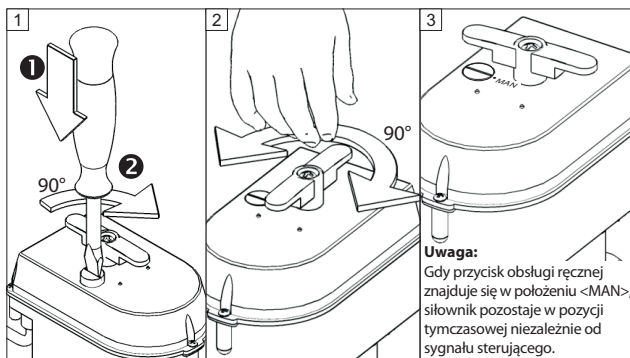
Sterownie ręczne - AMZ 113



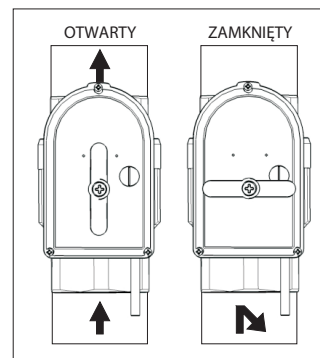
Wskaźnik położenia



Sterownie ręczne - AMZ 112, DN40, DN50

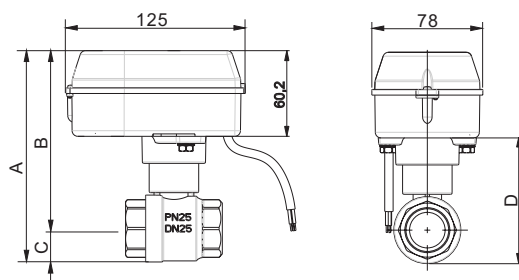


Wskaźnik położenia



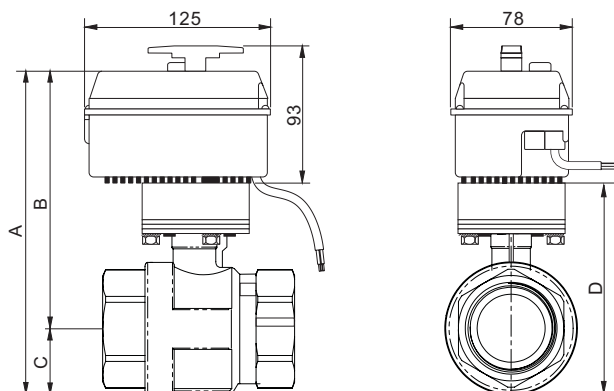
## Wymiary

AMZ 112, DN 15-32



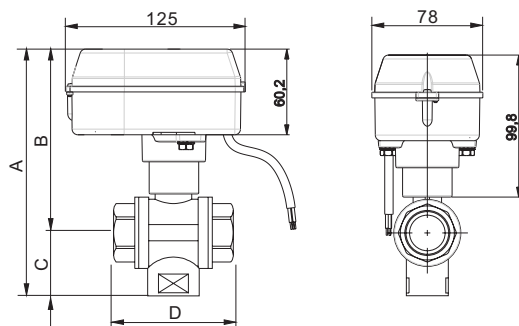
| DN (mm) | Połączenia G | A (mm) | B (mm) | C (mm) | D (mm) | $K_{vs}$ (m <sup>3</sup> /h) | Masa (kg) |
|---------|--------------|--------|--------|--------|--------|------------------------------|-----------|
| 15      | 1/2"         | 139    | 121,5  | 17,5   | 63     | 17                           | 0,84      |
| 20      | 3/4"         | 144    | 124,5  | 19,5   | 57     | 41                           | 0,81      |
| 25      | 1"           | 153    | 129,5  | 23,5   | 68     | 68                           | 0,97      |
| 32      | 1 1/4"       | 163    | 134,5  | 28,5   | 81     | 123                          | 1,24      |

AMZ 112, DN 40/50



| DN (mm) | Połączenia G | A (mm) | B (mm) | C (mm) | D (mm) | $K_{vs}$ (m <sup>3</sup> /h) | Masa (kg) |
|---------|--------------|--------|--------|--------|--------|------------------------------|-----------|
| 40      | 1 1/2"       | 212    | 176    | 36     | 119    | 198                          | 2,32      |
| 50      | 2"           | 228    | 184    | 44     | 135    | 290                          | 3,23      |

AMZ 113



| DN (mm) | Połączenia G | A (mm) | B (mm) | C (mm) | D (mm) | $K_{vs}$ (m <sup>3</sup> /h) | Masa (kg) |
|---------|--------------|--------|--------|--------|--------|------------------------------|-----------|
| 15      | 1/2"         | 152    | 118    | 34     | 64     | 3,8                          | 0,88      |
| 20      | 3/4"         | 164    | 125    | 39     | 74     | 7,7                          | 1,10      |
| 25      | 1"           | 175    | 130    | 45     | 87     | 11,6                         | 1,40      |



**Danfoss Poland Sp. z o.o.**

ul. Chrzanowska 5  
PL 05-825 Grodzisk Mazowiecki  
Adres Tuchom:  
Tuchom, ul. Tęczowa 46  
PL 80-209 Chwaszczyno  
Tel. +48 58 512 91 00  
Fax: +48 58 512 91 05  
e-mail: [pmpoland@danfoss.com](mailto:pmpoland@danfoss.com)  
[www.danfoss.com](http://www.danfoss.com)

---

Danfoss nie ponosi odpowiedzialności za możliwe błędy drukarskie w katalogach, broszurach i innych materiałach drukowanych. Dane techniczne zawarte w broszurze mogą ulec zmianie bez wcześniejszego uprzedzenia, jako efekt stałych ulepszeń i modyfikacji naszych urządzeń. Wszystkie znaki towarowe w tym materiale są własnością odpowiednich spółek. Danfoss, logotyp Danfoss są znakami towarowymi Danfoss A/S. Wszystkie prawa zastrzeżone.

---