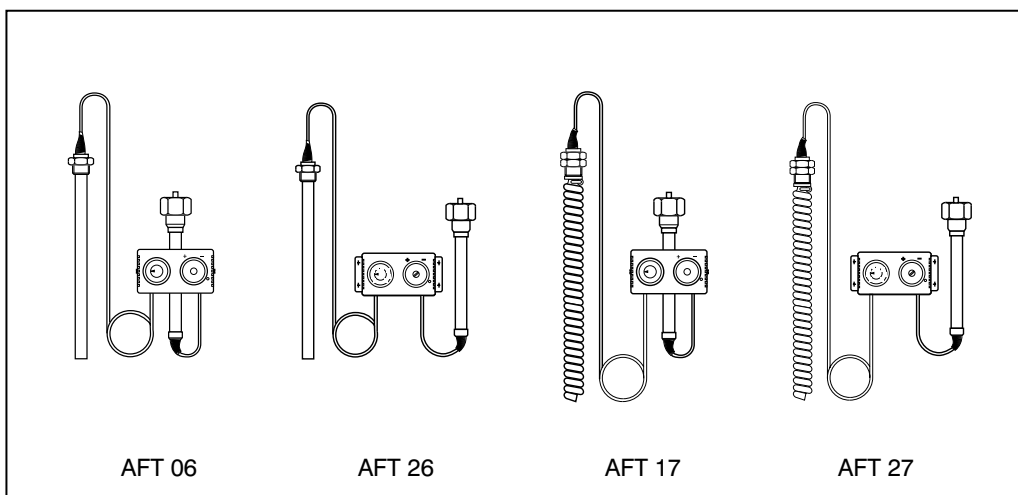


**Zastosowanie**



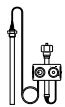
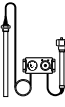
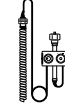

Zasada działania termostatów AFT opiera się o zasadę zozszerzalności cieczy. W termostatach AFT06 i AFT 17 pokrętko nastawy wartości zadanej jest zamontowane bezpośrednio na napędzie. Dla wersji AFT 26 i AFT 27 jest dostarczane osobno. Dostępne są dwa rodzaje czujników z różnymi stałymi czasowymi. Termostaty stosuje się głównie do regulacji temperatury ciepłej wody w układach z zasobnikami i ograniczenia temperatury powrotu. Możliwe warianty: regulator temperatury, strażnik temperatury (STW) oraz bezpiecznik temperatury (STB), patrz str. 3, 4.

**Dane techniczne (termostaty, zawory):**  
 Średnice nominalne: DN 15 - 125  
 Ciśnienie nominalne: PN 16, 25, 40  
 Sposób podłączenia: kolnierzowe  
 Czynnik: woda obiegowa, mieszanina woda-glikol, para wodna  
 Temperatura czynnika: -20 - 350 °C  
 Montaż na zasileniu i powrocie

Termostaty te są testowane wg normy DIN 3440-TR w połączeniu z zaworami: VFG 2, VFG 21, VFGS 2, VFG 33 i VFG 34.



**Zamawianie**

**Termostat AFT**

	Typ	Zakres nastaw °C	Czujnik / stała czasowa	Sposób montażu pokrętkła	Nr katalogowy
	AFT 06*	-20 ÷ 50	Czujnik z tuleją zanurzeniową z brązu / 120 s z tuleją zanurzeniową	Pokrętko nastawy na napędzie	065-4390
		20 ÷ 90			065-4391
		40 ÷ 110			065-4392
		60 ÷ 130			065-4393
		110 ÷ 180			065-4394
	AFT 26*	-20 ÷ 50		Pokrętko nastawy dostarczane osobno	065-4396
		20 ÷ 90			065-4397
		40 ÷ 110			065-4398
		60 ÷ 130			065-4399
	AFT 17	-20 ÷ 50		Czujnik spiralny / 20 s bez tuleji zanurzeniowej	Pokrętko nastawy na napędzie
		20 ÷ 90	065-4401		
		40 ÷ 110	065-4402		
		60 ÷ 130	065-4403		
	AFT 27	-20 ÷ 50	Pokrętko nastawy dostarczane osobno		065-4404
		20 ÷ 90			065-4405
		40 ÷ 110			065-4406
		60 ÷ 130			065-4407

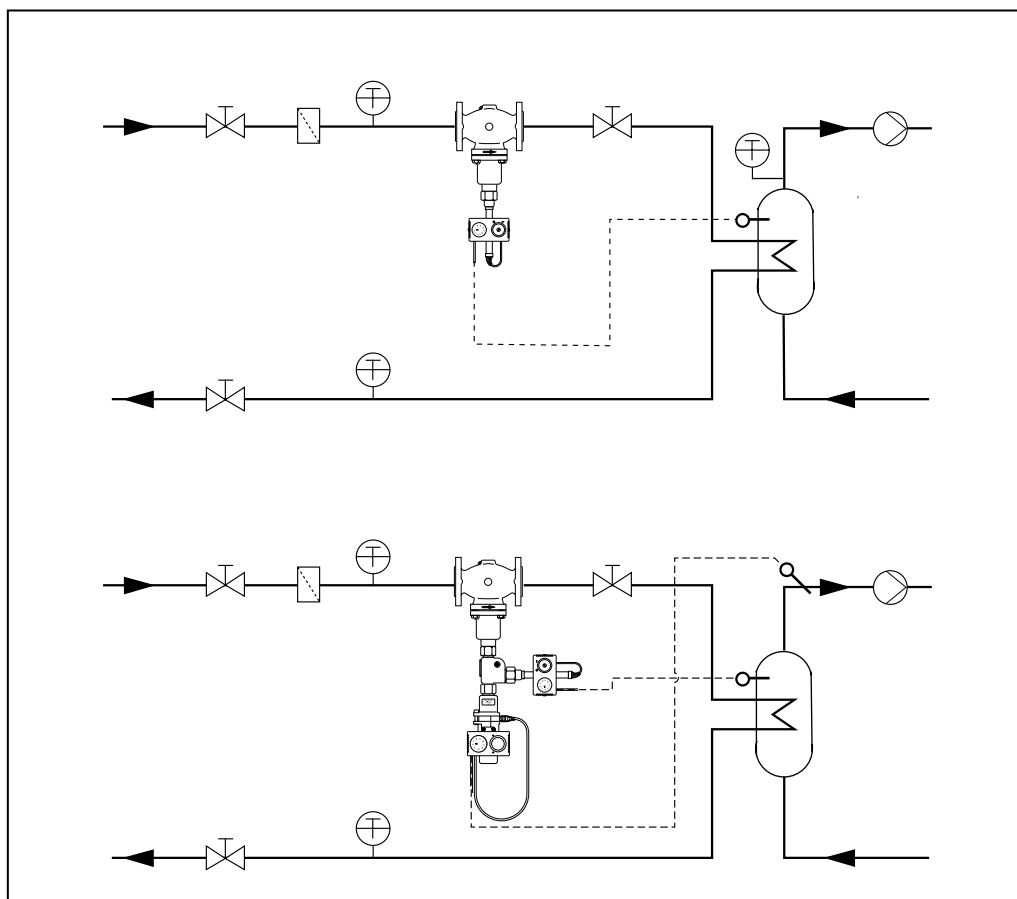
\*) wg DIN 3440

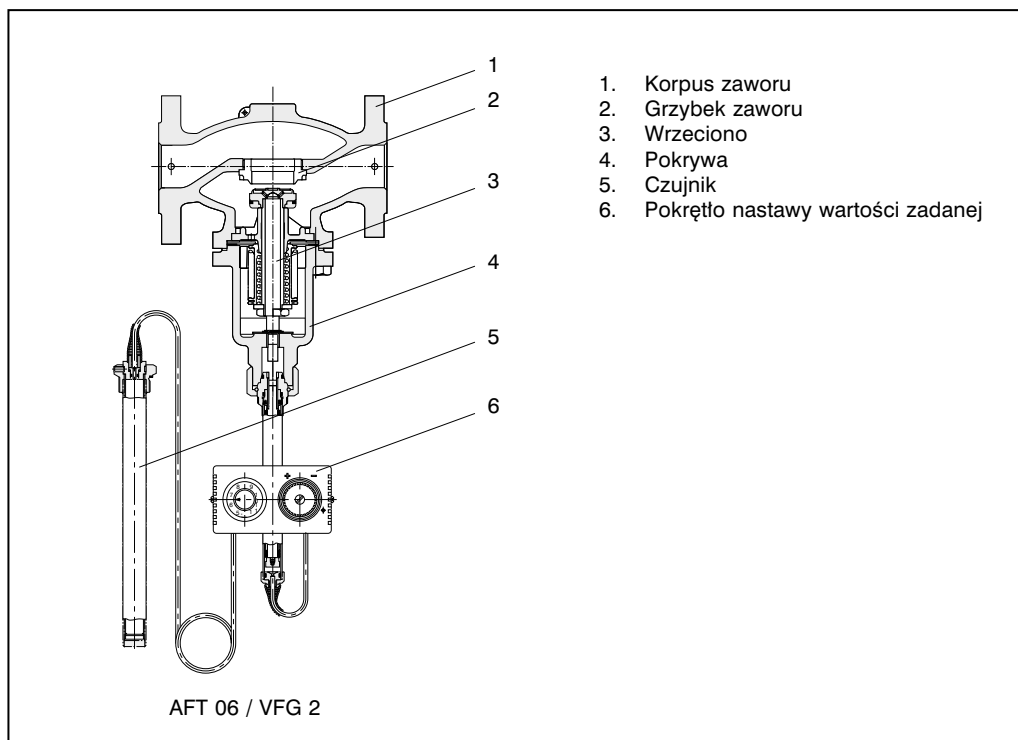
**Zamawianie (c.d.)**
**Akcesoria do termostatów**

	Typ	Dla termostatów	Materiał	Nr katalogowy
	Tuleja zanurzeniowa	AFT 06, AFT 26	Stal nierdzewna W nr 1.4571	<b>003G1400</b>
	Łącznik kombinacyjny KF2			<b>003G1398</b>

**Dane techniczne**

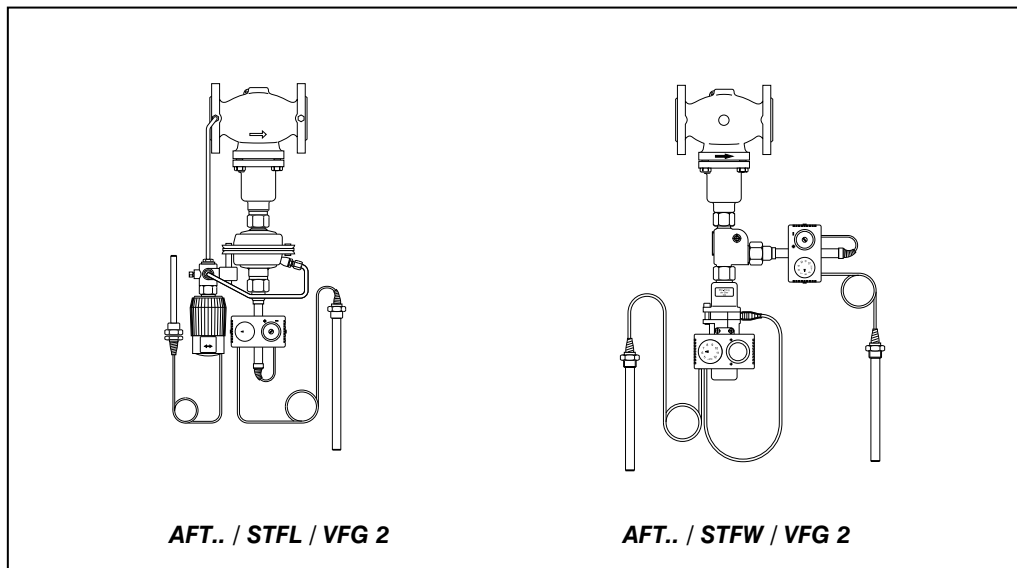
Typ	AFT 06	AFT 26	AFT 17	AFT 27
Zakres nastaw $X_s$ (°C)	-20 ÷ 50, 20 ÷ 90, 40 ÷ 110, 60 ÷ 130, 110 ÷ 180			
Stała czasowa T (s)	120 (z tuleją zanurzeniową)		20	
Wsp. przyrostu $K_s$ (mm/°C)	0.8			
Max. dopuszczalna temperatura na czujniku (°C)	100 °C ponad max nastawioną temp. dla danego czujnika			
Temperatura otoczenia (°C)	0 - 70			
Ciśnienie nominalne dla czujnika i tulei zanurzeniowej (PN)	40			
Czujnik	Gładki Ø 24 x 380		Spiralny Ø 30 x 500	
Medium czujnika	Olej silikonowy			
Materiał czujnika	Mosiądz, spiż		Miedź, niklowany	
Materiał tulei zanurzeniowej	Spiż, niklowany Stal nierdzewna W nr 1.4571		Bez tulei zanurzeniowej	
Ciężar (kg)	3.0	3.5	3.5	3.8

**Przykłady zastosowań**


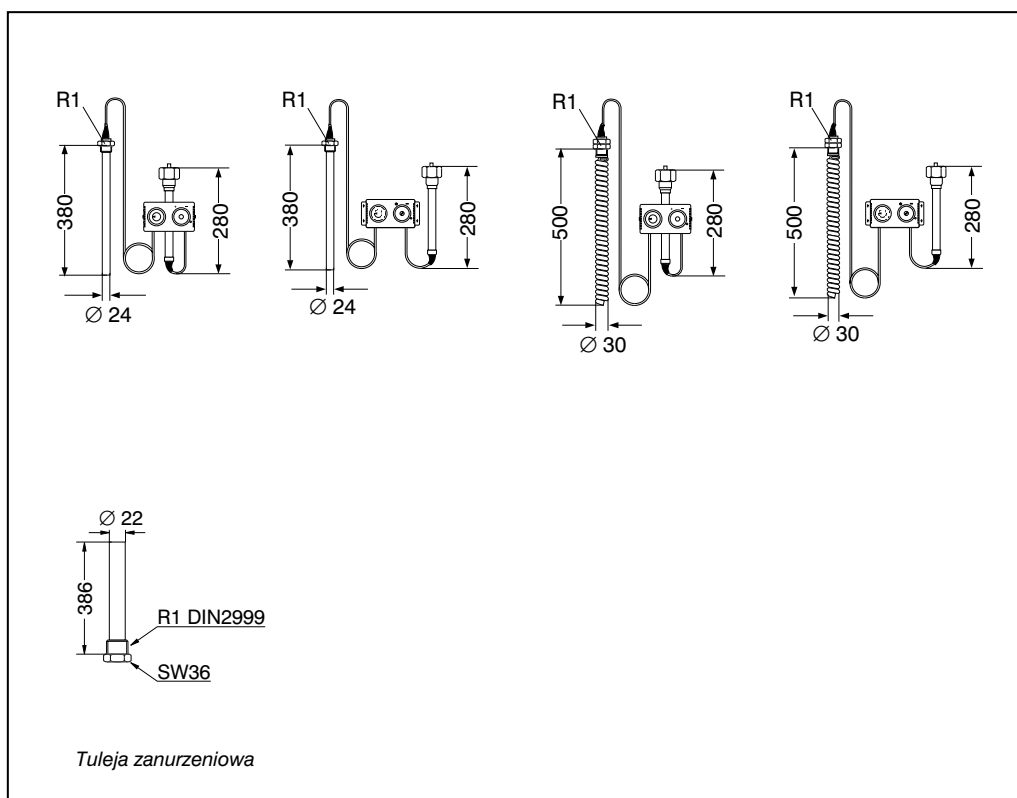
**Budowa**

**Możliwe kombinacje zawory - termostaty**

Typ zaworu	VFG 2 VFG 21 VFG 25	VFU 2	VFGS 2	VFG 33 VFG 34 VFG 35 VFG 36
DN	15 - 125	15 - 125	15 - 125	25 - 125
Czynnik	Woda	Woda	Para wodna	Woda
Temp. max. (°C)	200 (VFG 2) 150 (VFG 21) 200 (VFG 25)	200	200 350 (z ZF4)	200 350 (z ZF4)
PN		16, 25, 40		25
Uwagi	Zawór NO	Zawór NZ	Zawór dla pary wodnej	Zawór 3-drogowy, zawór mieszający, zawór rozdzielający

Regulatory kombinowane



Wymiary



**Uwaga:**  
**R1** Gwint zewnętrzny wg DIN 2999

Dane techniczne zawarte w broszurze mogą ulec zmianie bez wcześniejszego uprzedzenia, jako efekt stałych ulepszeń i modyfikacji naszych urządzeń.