

Główce termostaticzne typu RAX-K

do wszystkich zaworów z połączeniem M30X1.5

Zastosowania



Biały, RAL 9016

Chromowany

Ekskluzywny termostat RAX-K został zaprojektowany specjalnie do wykorzystania z grzejnikami o nowoczesnej konstrukcji wyposażonymi we wkładki zaworowe o połączeniu M30X1.5.

Głowica typu RAX-K jest urządzeniem kompaktowym o eleganckim wyglądzie. Nadaje się do wykorzystania ze wszystki-

mi zaworami wyposażonymi w połączenie M30X1.5, które są zgodne pod względem kształtu i koloru (np. Heimeier, Oventrop, Honeywell, Schlösser i Siemens). Głowice RAX-K są dostępne w wykończeniu chromowanym i białym (RAL 9016).

Głowice mocuje się do zaworu za pomocą nakrętki łączącej.

Zamawianie

	Kolor	Numer zamówienia
	Biały, RAL 9016	013G6080
	Chromowany	013G6180

Nastawianie temperatury

Żądaną temperaturę pomieszczenia ustawia się, obracając pokrętkę głowicy. Wartość temperatury w pomieszczeniu zależy od nastawionej temperatury na skali. Mają one jednak wyłącznie charakter orientacyjny, gdyż na uzyskaną temperaturę w pomieszczeniu będą często wpływały warunki zainstalowania termostatu.

Skale temperatur zostały określone zgodnie z normami europejskimi dla następujących wartości: $X_p = 0^\circ\text{C}$ i $X_p = 2^\circ\text{C}$. $X_p = 0^\circ\text{C}$ określa temperaturę pomieszczenia, przy której zawór odcina przepływ, a $X_p = 2^\circ\text{C}$ określa temperaturę pomieszczenia w paśmie proporcjonalności 2°C .

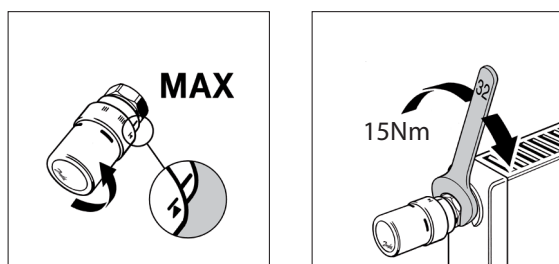
* = Ustawienie zabezpieczające przed zamarzaniem

	10	14	18	22	26	30 °C
0	*	I	II	III	IIII	>I
	8	12	16	20	24	28 °C

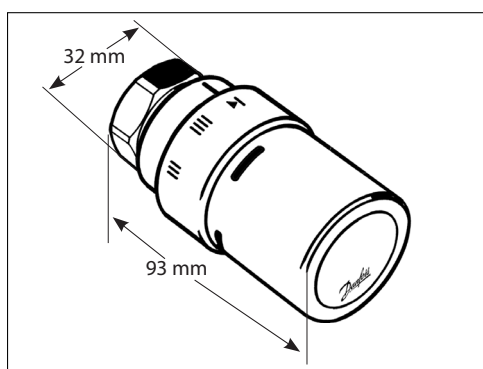
W położeniu 0 zawór jest całkowicie zamknięty (tzn. nie ma ochrony przed zamarzaniem)

Budowa

<p>1 Podziałka nastawcza 2 Sprężyna nastawcza 3 Mieszek 4 Trzepień głowicy 5 Nakrętka łącząca</p>	
---	--

Montaż

Głowica posiada nakrętkę z gwintem M30x1,5. Podczas montażu głowica powinna być ustawiona w pozycji MAX i nakrętka dokręcana płaskim kluczem M32.

Wymiary

Danfoss nie ponosi odpowiedzialności za możliwe błędy drukarskie w katalogach, broszurach i innych materiałach drukowanych. Dane techniczne zawarte w broszurze mogą ulec zmianie bez wcześniejszego uprzedzenia, jako efekt stałych ulepszeń i modyfikacji naszych urządzeń. Wszystkie znaki towarowe w tym materiale są własnością odpowiednich spółek. Danfoss, logotyp Danfoss są znakami towarowymi Danfoss A/S. Wszystkie prawa zastrzeżone.

**Danfoss Sp. z o.o.**

ul. Chrzanowska 5
05-825 Grodzisk Mazowiecki
Telefon: (22) 755 07 00
Telefax: (22) 755 07 01
e-mail: info@danfoss.pl
<http://www.danfoss.pl>