

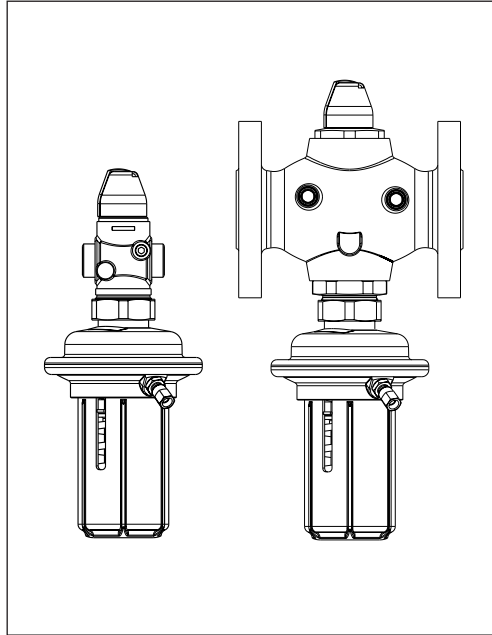
Arkusz informacyjny

Regulator różnicy ciśnień z ograniczeniem przepływu (PN 25)

AVPB - nastawa zmienna

AVPB-F - stała nastawa

Opis



Jest to regulator różnicy ciśnień z ograniczeniem przepływu, bezpośredniego działania, stosowany głównie do regulacji węzłów ciepłych. Regulator zamyka się przy rosnącej różnicy ciśnień lub gdy maksymalny, żądany przepływ jest przekroczony.

Regulator składa się z zaworu regulacyjnego z regulowanym ogranicznikiem przepływu (dławikiem), napędu z jedną membraną oraz nastawnika różnicy ciśnień (bez nastawnika w wersji ze nastawą stałą)

Dane techniczne:

- DN 15 - 50
- k_{vs} 1,6 - 20 m³/h
- PN 25
- Zakres nastawy (AVPB): 0,2 - 1,0 bar / 0,3 - 2,0 bar
- Stała nastawa (AVPB-F): 0,5 bar
- Temperatura: 2 -150 °C
- Czynnik: Woda obiegowa / woda z glikolem do 30%
- Połączenia:
 - Gwint zewnętrzny (końcówki połączeniowe do spawania, gwintowane i kołnierze)
 - Kołnierz

Zamawianie

Przykład:
Regulator różnicy ciśnień z ograniczeniem przepływu, DN 15, k_{vs} 1,6, PN 25, zakres nastawy 0,2 - 1,0 bar, t_{max} 150 °C, gwint zewnętrzny

- 1x regulator AVPB DN 15 nr kat.: **003H6444**

Opcja do wyboru:

- 1x rurka impulsowa zestaw AV, R 1/8" nr kat.: **003H6852**
- 1x końcówki połączeniowe do spawania nr kat.: **003H6908**

Dostarczony regulator będzie całkowicie zmontowany, łącznie z rurką impulsową pomiędzy zaworem i siłownikiem. Zewnętrzna rurka impulsowa (AV) musi być zamówiona oddzielnie.

Regulator AVPB

Rysunek	DN (mm)	k_{vs} (m ³ /h)	Połączenie	Δp zakres nastawy (bar)	Nr kat.	Δp zakres nastawy (bar)	Nr kat.		
	15	1,6	Gwint zewnętrzny walcowy, zg. z ISO 228/1	0,2 - 1,0	003H6444	0,3 - 2,0	003H6452		
		2,5					G 3/4 A	003H6453	
		4,0					G 1 A	003H6454	
		6,3					G 1 1/4 A	003H6455	
		8,0					G 1 3/4 A	003H6456	
		12,5					G 2 A	003H6457	
		16					G 2 1/2 A	003H6458	
20	003H6459								
	32	12,5	Kołnierze PN 25, zg. z EN 1092-2	0,2 - 1,0	003H6468	0,3 - 2,0	003H6471		
							16	003H6469	003H6472
							20	003H6470	003H6473

Arkusz informacyjny Regulator różnicy ciśnień z ograniczeniem przepływu AVPB, AVPB-F (PN 25)

Zamawianie (ciąg dalszy)

Regulator AVPB-F

Rysunek	DN (mm)	k_{vs} (m ³ /h)	Połączenie	Δp zakres nastawy (bar)	Nr kat.	
	15	1,6	Gwint zewnętrzny walcowy, zg. z ISO 228/1	0,5	003H6460	
		2,5			G ¾ A	003H6461
		4,0			G 1 A	003H6462
	20	6,3			G 1 ¼ A	003H6463
	25	8,0			G 1 ¾ A	003H6464
	32	12,5			G 2 A	003H6465
	40	16			G 2 ½ A	003H6466
	50	20				003H6467
	32	12,5	Kołnierze PN 25, zg. z EN 1092-2	0,5	003H6474	
	40	16			003H6475	
	50	20			003H6476	

Akcesoria

Rysunek	Oznaczenie elementu	DN	Połączenie	Nr kat.
	Końcówki do spawania	15	-	003H6908
		20		003H6909
		25		003H6910
		32		003H6911
		40		003H6912
		50		003H6913
	Końcówki z gwintem zewnętrznym	15	Gwint zewnętrzny stożkowy zg. z EN 10226 -1	R ½" 003H6902
		20		R ¾" 003H6903
		25		R 1" 003H6904
		32		R 1 ¼" 003H6905
	Kołnierze	15	Kołnierze PN 25, zg. z EN 1092-2	003H6915
		20		003H6916
		25		003H6917
	Rurka impulsowa zestaw AV	Opis: - 1x rurka miedziana Ø6 x 1 x 1500 mm - 1x złączka zaciskowa* do rurki impulsowej Ø6 x 1 mm	R ½" 003H6852	
			R ¾" 003H6853	
			R 1" 003H6854	
	* 10 szt. złączek zaciskowych do rurek impulsowych, Ø6 x 1 mm R ½"	003H6857		
	* 10 szt. złączek zaciskowych do rurek impulsowych, Ø6 x 1 mm R ¾"	003H6858		
	* 10 szt. złączek zaciskowych do rurek impulsowych, Ø6 x 1 mm R 1"	003H6859		
	* 10 szt. złączek zaciskowych do rurek impulsowych, Ø6 x 1 mm G ½"	003H6931		
	Zawór odcinający Ø6 mm	003H0276		

* złączka zaciskowa składa się z nypla, pierścienia zaciskowego oraz nakrętki.

Części zapasowe

Rysunek	Oznaczenie elementu	DN	k_{vs} (m ³ /h)	Nr kat.
	Wkład zaworu	15	1,6	003H6863
			2,5	003H6864
			4,0	003H6865
		20	6,3	003H6866
		25	8,0	003H6867
		32 / 40 / 50	12,5 / 16 / 20	003H6868
	Oznaczenie elementu		Δp zakres nastawy (bar)	Nr kat.
	Siłownik z nastawnikiem różnicy ciśnień (AVPB)		0,2 - 1,0	003H6829
			0,3 - 2,0	003H6830
	Siłownik bez nastawnika różnicy ciśnień (AVPB-F)		0,5	003H6841

Arkusz informacyjny Regulator różnicy ciśnień z ograniczeniem przepływu AVPB, AVPB-F (PN 25)

Dane techniczne

Zawór

Średnica nominalna		DN	15			20	25	32	40	50	
k_{vs}			1,6	2,5	4,0	6,3	8,0	12,5	16	20	
Minimalny przepływ przy $\Delta p_b^* = 0,2$ bar)		m ³ /h	0,03	0,07	0,07	0,16	0,2	0,4	0,8	0,8	
Nominalny przepływ przy $\Delta p_b^* = 0,2$ bar)			0,86	1,4	2,2	3,0	3,5	8,0	10	12	
Max. przepływ** (przy $\Delta p_b^* = 0,2$ bar)			0,9	1,6	2,4	3,5	4,5	10	12	15	
Współczynnik kawitacji z ***			≥ 0,6								
Ciśnienie nominalne		PN	25								
Max. różnica ciśnień		bar	20					16			
Czynnik			Woda obiegowa / woda z glikolem do 30%								
pH czynnika			Min. 7, max. 10								
Temperatura czynnika			2 - 150 °C								
Połączenia	zawór		Gwint				Gwint i kołnierz				
	końcówki		Do spawania i kołnierz				Do spawania				
			Gwint zewnętrzny				-				
Materiał											
Korpus zaworu	gwint		Brąz CuSn5ZnPb (Rg5)					Żeliwo sferoidalne EN-GJS-400-18-LT (GGG 40.3)			
	końcówki		-								
Gniazdo zaworu			Stal nierdzewna, nr 1.4571								
Grzybek zaworu			Mosiądz CuZn36Pb2As								
Uszczelnienie			EPDM								

* Δp_b - spadek ciśnienia na ograniczniku przepływu; spadek ciśnienia na regulatorze $\Delta p_{AVPB} > 0,5$ bar

** Max. przepływ zależy od różnicy ciśnień w układzie

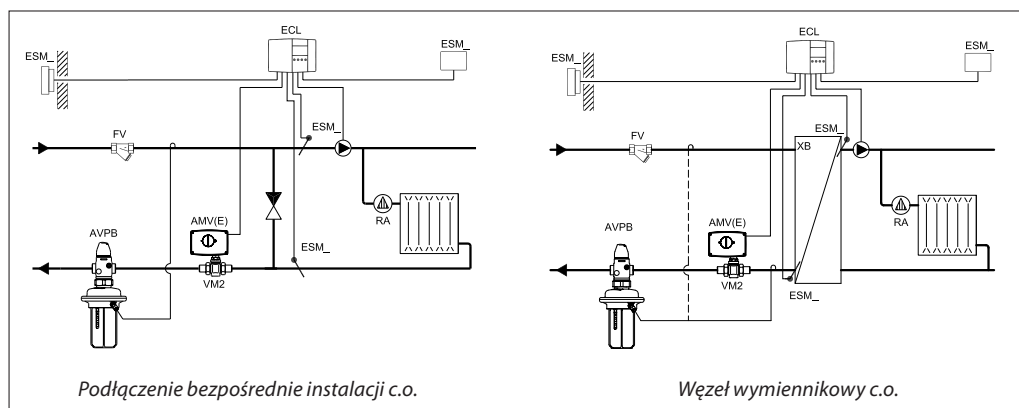
*** $k_v/k_{vs} \leq 0,5$ dla DN 25 i większych

Siłownik

Typ		AVPB	AVPB-F
Powierzchnia robocza	cm ²	54	
Ciśnienie nominalne	PN	25	
Zakres nastawy różnicy ciśnień i kolory sprężyn	bar	0,2 - 1,0	0,3 - 2,0
		żółty	czerwony
Materiał			
Obudowa napędu	Górna obudowa membrany	Stal nierdzewna, nr 1.4301	
	Dolna obudowa membrany	Mosiądz CuZn36Pb2As	
Membrana		EPDM	
Rurka impulsowa		Rurka miedziana $\varnothing 6 \times 1$ mm	

Przykłady zastosowania

Regulator AVPB może być zamontowany tylko na powrocie.

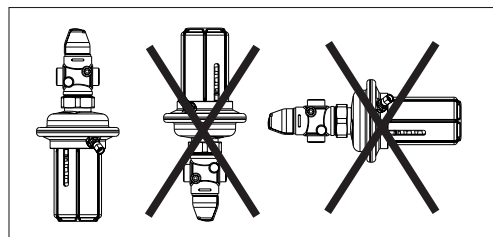
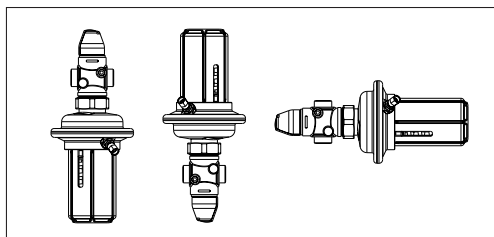


Arkusz informacyjny Regulator różnicy ciśnień z ograniczeniem przepływu AVPB, AVPB-F (PN 25)

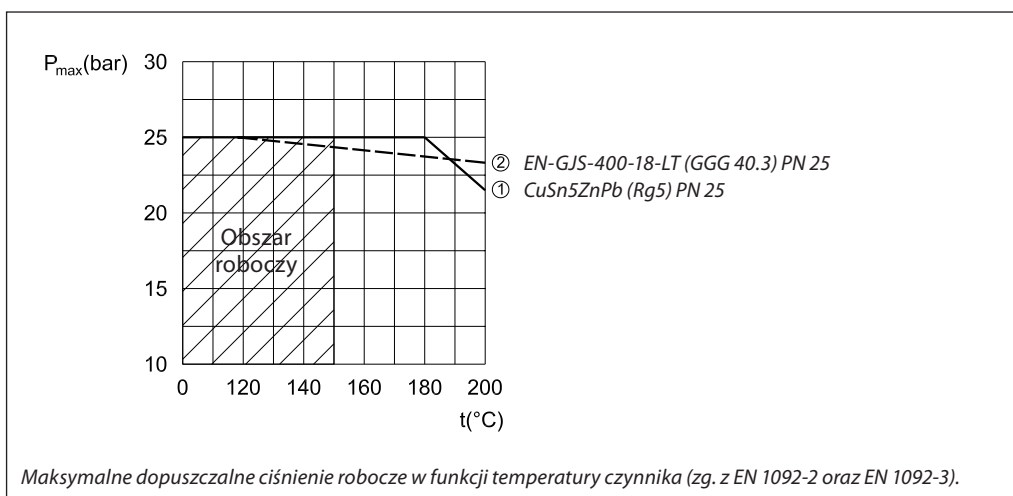
Pozycje montażu

Do temperatury czynnika równej 100°C regulatory mogą być montowane w dowolnej pozycji.

Dla temperatur wyższych od 100°C regulatory mogą być montowane jedynie na rurach poziomych, z siłownikiem ciśnieniowym skierowanym w dół.



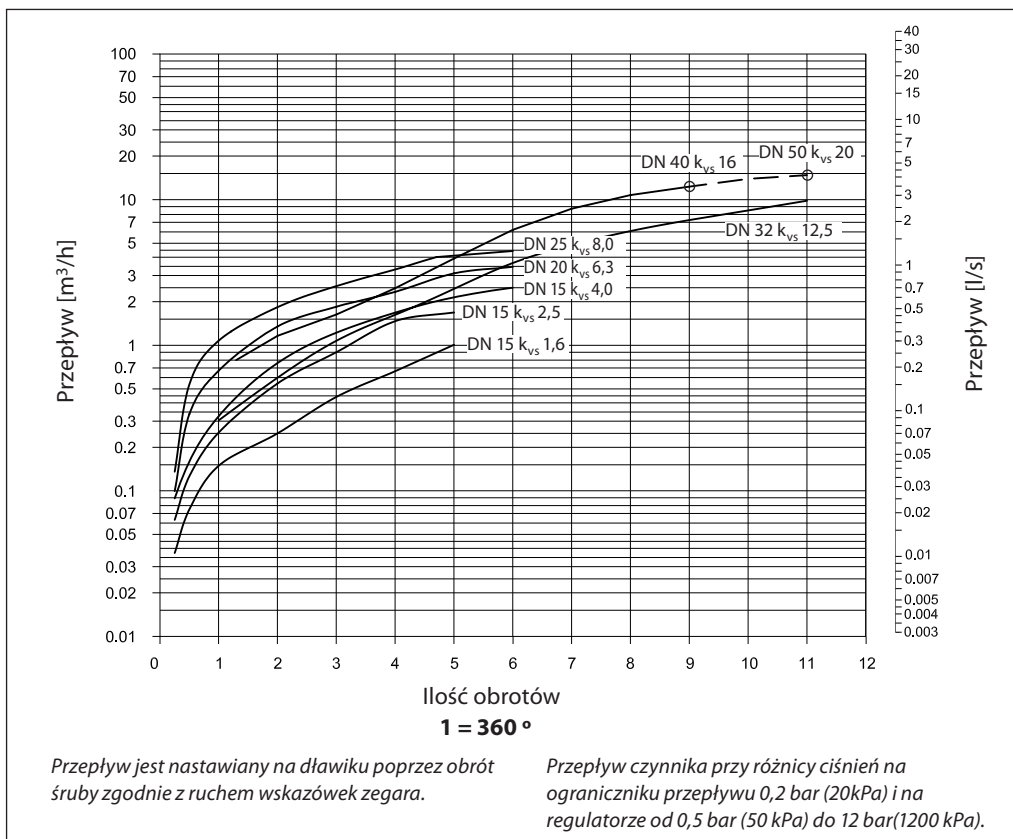
Zależność ciśnienia od temperatury



Wykres przepływu

Wykres doboru i nastawy

Przybliżone wielkości przepływu odpowiadające poszczególnym wartościom nastawianym.



Uwaga:
Regulatory DN 40 i DN 50 do nastawy 9 mają taką samą charakterystykę przepływu.

Dobór

- Podłączenie bezpośrednie instalacji c.o.

Przykład 1

Zawór z napędem (M) w węźle zmieszania pompowego wymaga różnicy ciśnień 0,3 bar (30 kPa) i przepływu ograniczonego do 1800 l/h.

Dane:

Q_{max}	= 1,8 m ³ /h (1800 l/h)
Δp_{min}	= 0,7 bar (70 kPa)
* Δp_{obiegu}	= 0,1 bar (10 kPa)
$\Delta p_{zaw. z napędem}$	= 0,3 bar (30 kPa) wymagane
$\Delta p_{na dławiku}$	= 0,1 bar (10 kPa) założone

***Uwaga**

Δp_{obiegu} jest pokryte przez wysokość podnoszenia pompy obiegowej i nie jest uwzględniane przy doborze regulatora AVPB

Nastawa różnicy ciśnień wynosi:

$$\Delta p_{nastawy} = \Delta p_{na dławiku} + \Delta p_{zaw. z napędem} = 0,1 + 0,3$$

$$\Delta p_{nastawy} = 0,4 \text{ bar (40 kPa)}$$

Całkowita strata ciśnienia w regulatorze wynosi:

$$\Delta p_{AVPB} = \Delta p_{min} - \Delta p_{zaw. z napędem} = 0,7 - 0,3$$

$$\Delta p_{AVPB} = 0,4 \text{ bar (40 kPa)}$$

Spadek ciśnienia w rurociągach i na innych elementach instalacji zostały pominięte.

Wartość k_v możemy obliczyć ze wzoru:

$$k_v = \frac{Q_{max}}{\sqrt{\Delta p_{AVPB} - \Delta p_{na dławiku}}} = \frac{1,8}{\sqrt{0,4 - 0,1}}$$

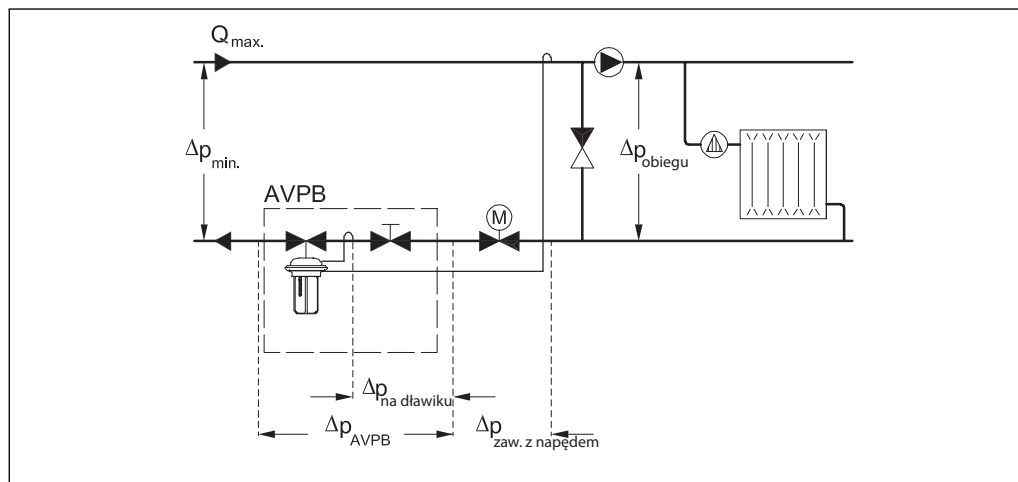
$$k_v = 3,3 \text{ m}^3/\text{h}$$

Rozwiązanie:

Dobrano AVPB DN 15 o wartości k_{v5} 4,0 m³/h, zakresie nastawy różnicy ciśnień 0,2 -1,0 bar i przepływu 0,07 - 2,4 m³/h.

Jeżeli zostanie przyjęty inny spadek ciśnienia na dławiku niż $\Delta p_{na dławiku} = 0,2$ bara, to dla wybranego już zaworu (k_{v5}) musi zostać skorygowany przepływ za pomocą śruby nastawnika przepływu (dławika). Nowa wartość nastawy ($Q_{nastawy}$) dla przyjętego spadku ciśnienia ($\Delta p_{na dławiku}$ NOWA = 0,1 bar) obliczana jest ze wzoru:

$$Q_{nastawy} = \frac{\sqrt{\Delta p_{na dławiku}}}{\sqrt{\Delta p_{na dławiku} \text{ NOWA}}} \times Q_{max}$$



Dobór (ciąg dalszy)

- Węzeł wymiennikowy c.o.

Przykład 2

Zawór regulacyjny z napędem (M) w węźle wymiennikowym wymaga różnicy ciśnienia 0,3 bar (30 kPa) i przepływu ograniczonego do 1300 l/h.

Dane:

Q_{\max}	= 1,3 m ³ /h (1300 l/h)
Δp_{\min}	= 1,0 bar (100 kPa)
$\Delta p_{\text{exchanger}}$	= 0,05 bar (5 kPa)
$\Delta p_{\text{zaw. z napędem}}$	= 0,3 bar (30 kPa) wymagane
$\Delta p_{\text{na dławiku}}$	= 0,2 bar (20 kPa) założone

Nastawa różnicy ciśnień wynosi:

$$\Delta p_{\text{nastawy}} = \Delta p_{\text{na dławiku}} + \Delta p_{\text{wymienika}} + \Delta p_{\text{zaw. z napędem}}$$

$$\Delta p_{\text{nastawy}} = 0,2 + 0,05 + 0,3$$

$$\Delta p_{\text{nastawy}} = 0,55 \text{ bar (55 kPa)}$$

Całkowita strata ciśnienia na regulatorze wynosi:

$$\Delta p_{\text{AVPB}} = \Delta p_{\min} - \Delta p_{\text{wymienika}} - \Delta p_{\text{zaw. z napędem}}$$

$$\Delta p_{\text{AVPB}} = 1,0 - 0,05 - 0,3$$

$$\Delta p_{\text{AVPB}} = 0,65 \text{ bar (65 kPa)}$$

Spadek ciśnienia w rurociągach i na innych elementach instalacji zostały pominięte.

Wartość k_v możemy obliczyć ze wzoru:

$$k_v = \frac{Q_{\max}}{\sqrt{\Delta p_{\text{AVPB}} - \Delta p_{\text{na dławiku}}}} = \frac{1,3}{\sqrt{0,65 - 0,2}}$$

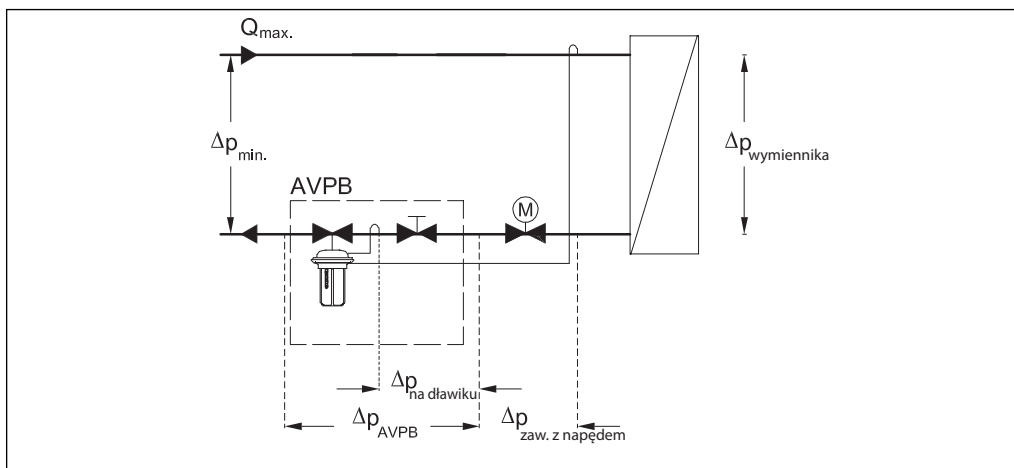
$$k_v = 1,9 \text{ m}^3/\text{h}$$

Rozwiązanie:

Dobrano AVPB DN 15 o wartości k_{vs} 2,5 m³/h, zakresie nastaw różnicy ciśnień 0,2 - 1,0 bar i przepływu 0,07 - 1,6 m³/h.

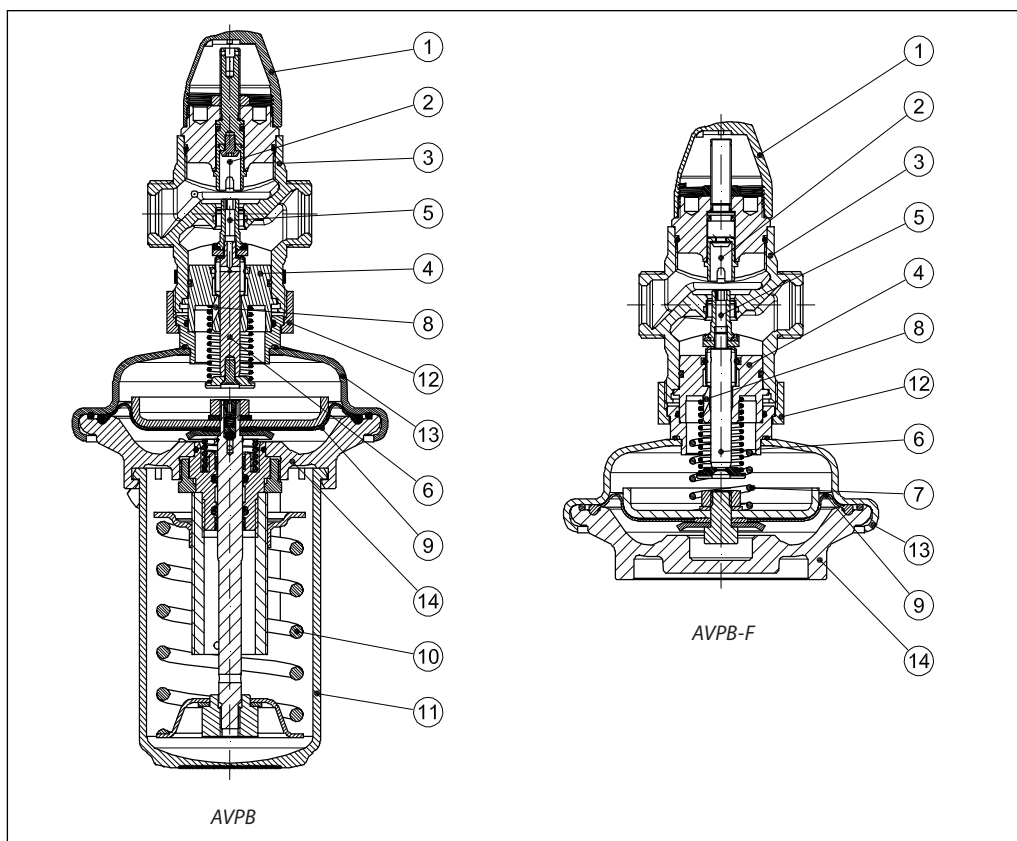
Jeżeli zostanie przyjęty inny spadek ciśnienia na dławiku niż $\Delta p_{\text{na dławiku}} = 0,2$ bara, to dla wybranego już zaworu (k_{vs}) musi zostać skorygowany przepływ za pomocą śruby nastawnika przepływu (dławika). Nowa wartość nastawy (Q_{nastawy}) dla przyjętego spadku ciśnienia ($\Delta p_{\text{na dławiku NOWA}} = 0,1$ bar) obliczana jest ze wzoru:

$$Q_{\text{nastawy}} = \frac{\sqrt{\Delta p_{\text{na dławiku}}}}{\sqrt{\Delta p_{\text{na dławiku NOWA}}}} \times Q_{\max}$$



Budowa

1. Obudowa
2. Nastawnik przepływu (dławik)
3. Korpus zaworu
4. Wkład zaworu
5. Grzybek zaworu odciążony hydraulicznie
6. Trzpień zaworu
7. Wbudowana sprężyna regulacji zakresu przepływu
8. Kanał impulsu ciśnienia
9. Membrana
10. Sprężyna regulacji różnicy ciśnień
11. Nastawnik różnicy ciśnień, przystosowany do zaplombowania
12. Nakrętka łącząca
13. Górna obudowa membrany
14. Dolna obudowa membrany


Działanie

Ciśnienia panujące w rurociągach zasilającym i powrotnym są przenoszone poprzez rurki impulsowe do komór siłownika oddziałując na membranę. Zawór zamyka się przy rosnącej różnicy ciśnień i otwiera, gdy ta różnica maleje tak, aby utrzymać stałą różnicę ciśnień w układzie.

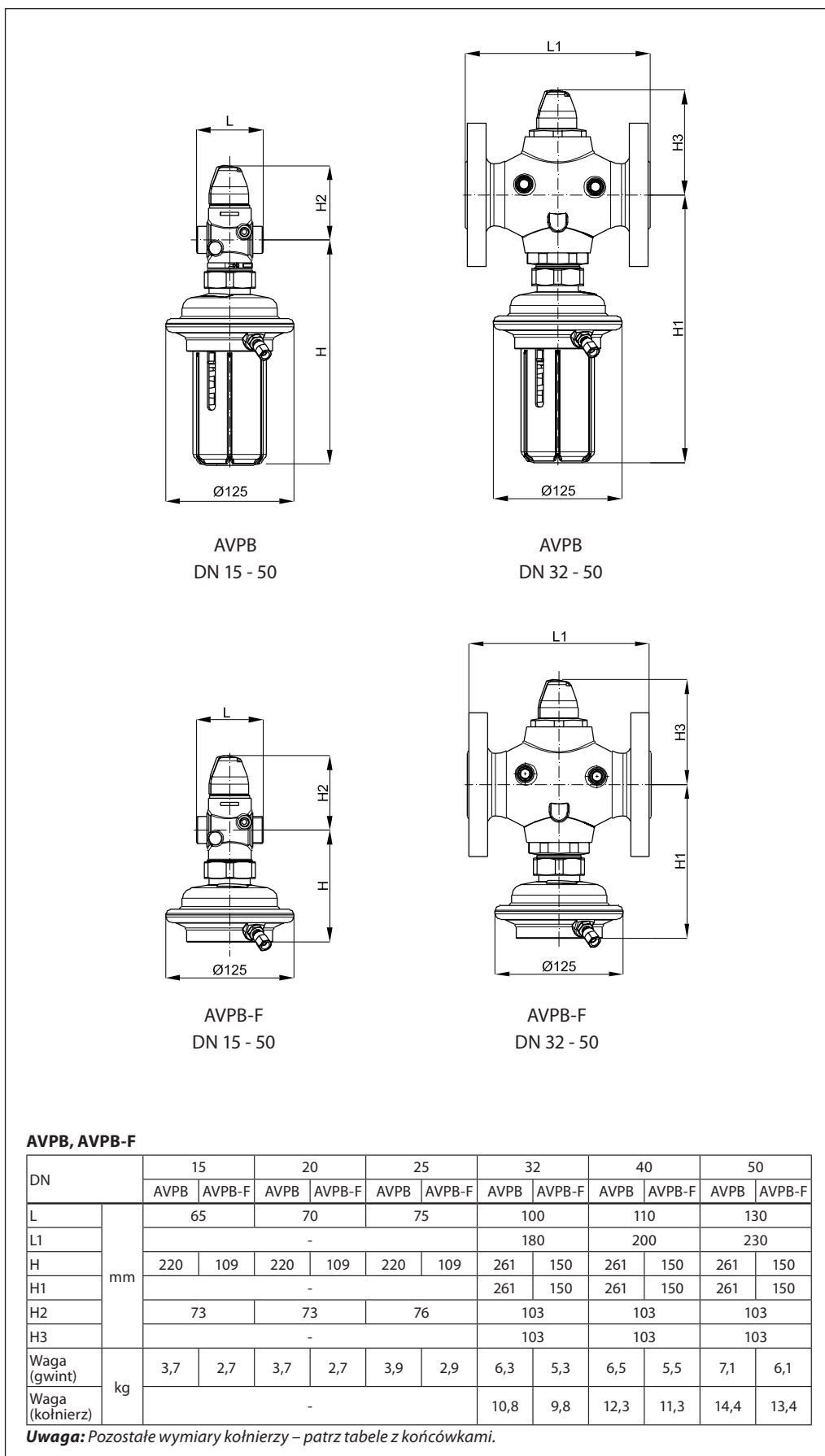
Membrana siłownika posiada zabezpieczenie nadmiarowo-ciśnieniowe chroniące ją przed zbyt dużą różnicą ciśnień.

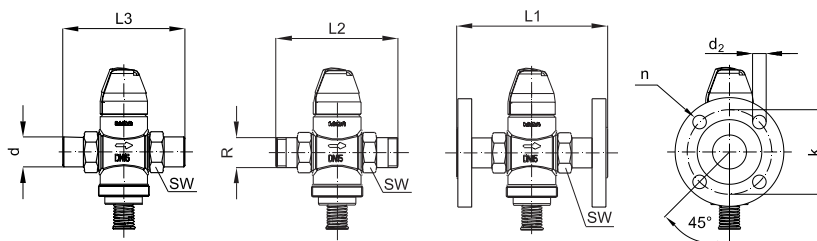
Nastawa
Nastawa przepływu

Przepływ jest regulowany i ograniczany na dławiku. Nastawę przepływu można wykonać w sposób przybliżony, przy wykorzystaniu wykresu przepływu (zobacz stosowną instrukcję) i/lub dokładniej, przy użyciu ciepłomierza.

Nastawa różnicy ciśnień

Nastawę różnicy ciśnień na sprężynie regulacji różnicy ciśnień wykonuje się w sposób przybliżony, korzystając z wykresu regulacji różnicy ciśnień (zobacz stosowną instrukcję) i/lub dokładniej, przy wykorzystaniu wskazań manometrów.

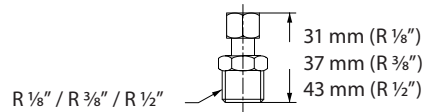
Wymiary


Wymiary (ciąg dalszy)


DN		15	20	25	32	40	50
SW		32 (G 3/4A)	41 (G 1A)	50 (G 1 1/4A)	63 (G 1 3/4A)	70 (G 2A)	82 (G 2 1/2A)
d		21	26	33	42	47	60
R ¹⁾		1/2	3/4	1	1 1/4	-	-
L1 ²⁾		130	150	160	-	-	-
L2	mm	131	144	160	177	-	-
L3		139	154	159	184	204	234
k		65	75	85	100	110	125
d ₂		14	14	14	18	18	18
n		4	4	4	4	4	4

¹⁾ Gwint zewnętrzny, stożkowy, zg. z EN 10226-1

²⁾ Kołnierze PN 25, zg. z EN 1092-2

Końcówki zaciskowe


Danfoss nie ponosi odpowiedzialności za możliwe błędy drukarskie w katalogach, broszurach i innych materiałach drukowanych.
Dane techniczne zawarte w broszurze mogą ulec zmianie bez wcześniejszego uprzedzenia, jako efekt stałych ulepszeń i modyfikacji naszych urządzeń. Wszystkie znaki towarowe w tym materiale są własnością odpowiednich spółek. Nazwa Danfoss, logotyp Danfoss są znakami towarowymi Danfoss A/S. Wszelkie prawa zastrzeżone

**Danfoss LPM Sp. z o.o.**

Tuchom 147
80-209 Chwaszczyno
tel. (48 58) 512 91 00
fax: (48 58) 512 91 05

e-mail: lpmpoland@danfoss.com
<http://www.danfoss.pl>