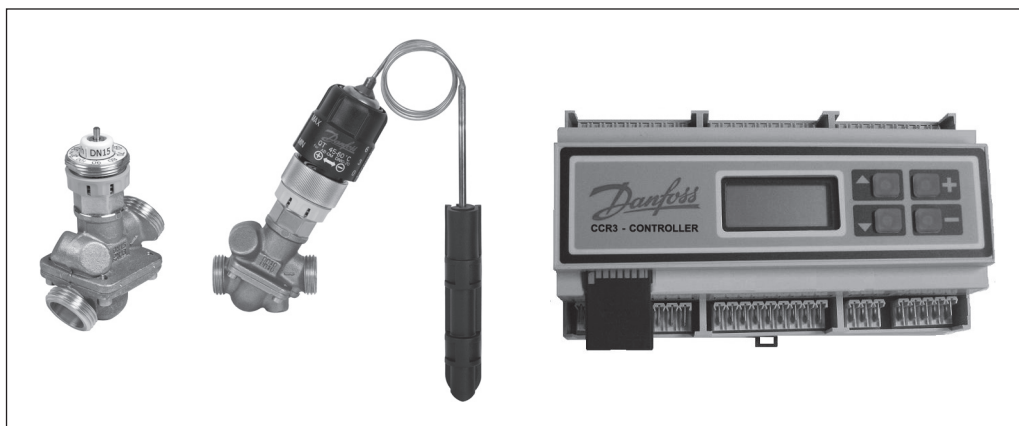


Arkusz informacyjny

Rozwiązania do systemów jednorurowych

Opis



Prezentacja rozwiązań do systemów jednorurowych to pełne zestawienie produktów firmy Danfoss gwarantujących wydajną i niezawodną pracę jednorurowych systemów ogrzewania. Dostępne są 3 rozwiązania:

- AB-QM — automatyczny zawór równoważący,
- AB-QT — automatyczne równoważenie z termostatem bezpośredniego działania,
- AB-QTE — automatyczne równoważenie ze sterowaniem elektronicznym.

Zastosowanie

W systemach jednorurowych w pionie zawsze występuje przepływ. Grzejnikowy zawór termostaticzny reguluje temperaturę w pomieszczeniu, regulując przepływ przez grzejnik. Jednak zmniejszenie przepływu przez grzejnik nie jest związane ze zmniejszeniem przepływu wody, ale skierowaniem jej do obejścia; w ten sposób przepływ całkowity w pionie pozostaje stały. **Dlatego przy obciążeniach częściowych temperatura wody w rurze wzrasta.** W rezultacie pomieszczenie jest nadal ogrzewane przez pion i rurę obejściową. Może to powodować przegrzewanie pomieszczenia. Po remoncie budynku system grzewczy staje się zbyt duży, ponieważ zmniejszają się straty ciepła w budynku. W efekcie zjawisko przegrzewania budynku występuje jeszcze częściej.

Zawór AB-QM zamontowany na pionie stanowi wytrzymałe rozwiązanie zapewniające niezawodne zrównoważenie jednorurowych systemów grzewczych w każdych warunkach. W wyniku jego działania wszystkie piony uzyskują przepływ projektowy i nigdy go nie przekraczają. Każdy pion staje się niezależną częścią instalacji.

Dodatkowo rozwiązania AB-QT i AB-QTE zmieniają jednorurowy system grzewczy w energooszczędny system o zmiennym przepływie.

Rozwiązania AB-QT oraz AB-QTE zapewniają regulację przepływu na podstawie temperatury wody powrotnej w pionach. W ten sposób przepływ wody w pionie jest regulowany dynamicznie w celu dostosowania go do rzeczywistego obciążenia pionu. Powoduje to poprawę regulacji temperatury w pomieszczeniu i znaczne zmniejszenie przegrzewania budynku. W rezultacie instalacja jednorurowa staje się energooszczędnym systemem o zmiennym przepływie, przypominającym instalację dwururową.

Dodatkowo rozwiązanie AB-QTE wyposażone jest w elektroniczną regulację temperatury wody powrotnej odpowiednio do temperatury wody zasilającej, określanej przez sterowanie pogodowe. Dostępne są również funkcje serwisowe, które stanowią ogromną pomoc w monitorowaniu oraz serwisowaniu jednorurowego systemu grzewczego w budynku.

Typowe zastosowania to:

- jednorurowy system grzewczy z układem pionowym,
- jednorurowy system grzewczy z układem poziomym,
- dwururowy system grzewczy z układem pionowym bez grzejnikowego zaworu termostaticznego, np. piony klatek schodowych lub piony łazienkowe.

AB-QM
Dane produktu:

- Rozmiary zaworów AB-QM DN 10–32
- Dostępny zakres nastawy: 30–3200 l/h
- PN 16, maks. 120°C

AB-QM jest automatycznym zaworem równoważącym o następujących głównych cechach:

- Dokładne i niezależne od ciśnienia ograniczenie przepływu skutecznie zapobiega jego nadmiernemu wzrostowi we wszystkich warunkach.
- Nastawa „ustaw i zapomnij” wymaganego przepływu: w celu ustawienia przepływu w pionie wystarczy jedynie przekręcić pierścień nastawy — bez konieczności przeprowadzania dodatkowych obliczeń czy pomiarów.
- Pełna elastyczność regulacji przepływu: zawór AB-QM można ustawić na dokładną wartość projektową nawet podczas pracy systemu, dzięki czemu nie ma konieczności spuszczenia wody z instalacji ani korzystania ze schematów przepływu czy obliczeń. Łatwość regulacji pozwala na przeprowadzanie późnych zmian przepływów projektowych bez generowania wysokich kosztów.
- Koszty związane z uruchomieniem są

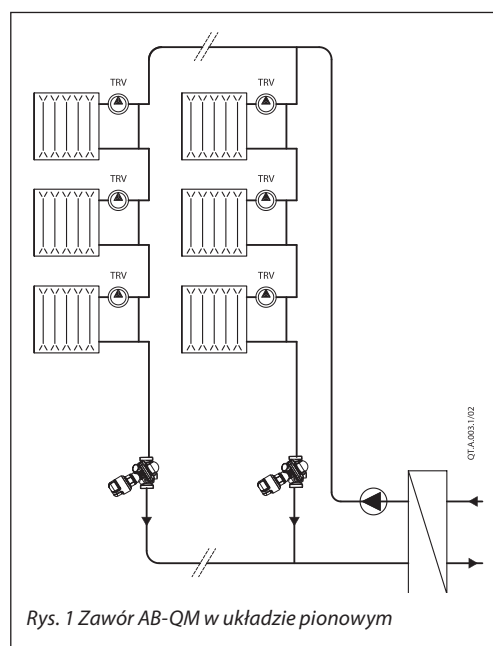


minimalne ze względu na funkcję automatycznego ograniczenia przepływu.

- Technologia typu „Plug and Play” — umożliwia korzystanie z systemu nawet wtedy, gdy instalacja nie jest całkowicie zakończona. Przykładowo: gdy niektóre piętra są już zamieszkałe, a na innych nadal trwają prace budowlane, instalacja na wykończonych piętrach działa i jest w pełni zrównoważona.

Zalety

- Idealne zrównoważenie układu hydraulicznego w dowolnych warunkach.
- Niezależność pionu/układu: Każdy pion/układ stanowi niezależną część systemu grzewczego.
- System grzewczy jest niezawodny, dzięki czemu rozdział ciepła jest równomierny i żadna część budynku nie pozostaje niedogrzana.



Rys. 1 Zawór AB-QM w układzie pionowym

Zamawianie
Zawór AB-QM — wersja gwintowana

Rysunek	DN	Q _{maks.} (l/h)	Gwint zewnętrzny (ISO 228/1)	Nr kat.	AB-QM	Gwint zewnętrzny (ISO 228/1)	Nr kat.
	10 LF	150	G ½	003Z0261		G ½	003Z0251
	10	275		003Z0211			003Z0201
	15 LF	275	G ¾	003Z0262		003Z0252	
	15	450		003Z0212		003Z0202	
	20	900	G 1	003Z0213		G 1	003Z0203
	25	1.700	G 1 ¼	003Z0214		G 1 ¼	003Z0204
	32	3.200	G 1 ½	003Z0215		G 1 ½	003Z0205

Szczegółowe informacje na temat zaworów AB-QM oraz wyposażenia dodatkowego zawiera arkusz informacyjny produktu AB-QM.

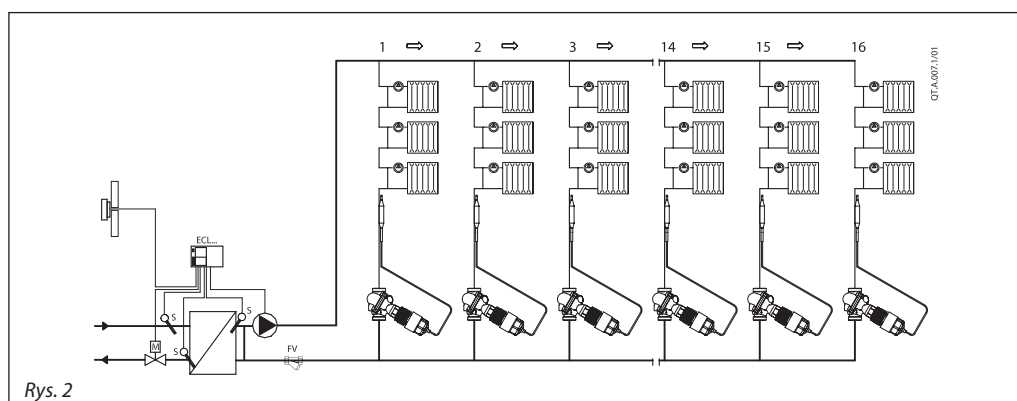
AB-QT

AB-QT to rozwiązanie do automatycznego równoważenia i działającej bezpośrednio regulacji temperatury powrotu w jednorurowych systemach grzewczych. AB-QT składa się z:

- automatycznego zaworu równoważającego AB-QM,
- termostatu bezpośredniego działania QT.

Lista właściwości zawiera wszystkie cechy zaworów AB-QM i dodatkowo następujące właściwości termostatów QT:

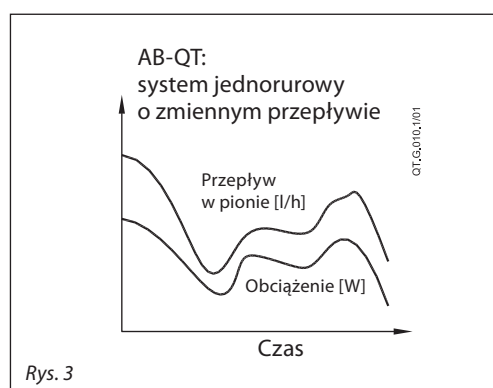
- Regulacja temperatury wody powrotnej.
- Rozwiązanie AB-QT zapobiega wzrostowi temperatury powrotu przy obciążeniach częściowych.
- Rozwiązanie AB-QT zmienia jednorurowy system grzewczy w system o zmiennym przepływie.
- Rozwiązanie AB-QT reguluje przepływ zgodnie z rzeczywistym obciążeniem, podobnie jak ma to miejsce w instalacji dwururowej.



Rys. 2

Zalety

- Idealne zrównoważenie układu hydraulicznego w dowolnych warunkach: system grzewczy jest niezawodny, dzięki czemu rozdział ciepła jest równomierny i żadna część budynku nie pozostaje niedogrzana.
- Każdy pion/układ stanowi niezależną część systemu grzewczego.
- Niska temperatura powrotu gwarantuje ograniczenie strat ciepła w rurach.
- Mniejsze przegrzewanie pomieszczeń dzięki znacznie ulepszonej funkcji regulacji temperatury wewnątrz budynku.
- Rozwiązanie AB-QT pozwala zaoszczędzić energię tam, gdzie ma to kluczowe znaczenie, ze względu na jego największą wydajność przy niskiej temperaturze zewnętrznej, gdy zużycie energii jest wysokie.



Rys. 3

Zamawianie
Siłownik termostatyczny QT

Rysunek	Zakres nastawy (°C)	Pasuje do AB-QM	Nr kat.
	45 ... 60	DN 10-20	003Z0382
		DN 25-32	003Z0383
	35 ... 50	DN 10-20	003Z0384 ¹⁾
		DN 25-32	003Z0385 ¹⁾

¹⁾ dostępny od zimy 2010

Zawory AB-QM (patrz str. 2)

Szczegółowe informacje na temat zaworów AB-QM oraz termostatów QT z wyposażeniem dodatkowym zawierają odpowiednio arkusze informacyjne produktów AB-QM i QT.

AB-QTE


AB-QTE to najwyższej klasy elektroniczne rozwiązanie do automatycznego równoważenia i elektronicznej regulacji temperatury powrotu w jednorurowych systemach grzewczych. AB-QTE składa się z:

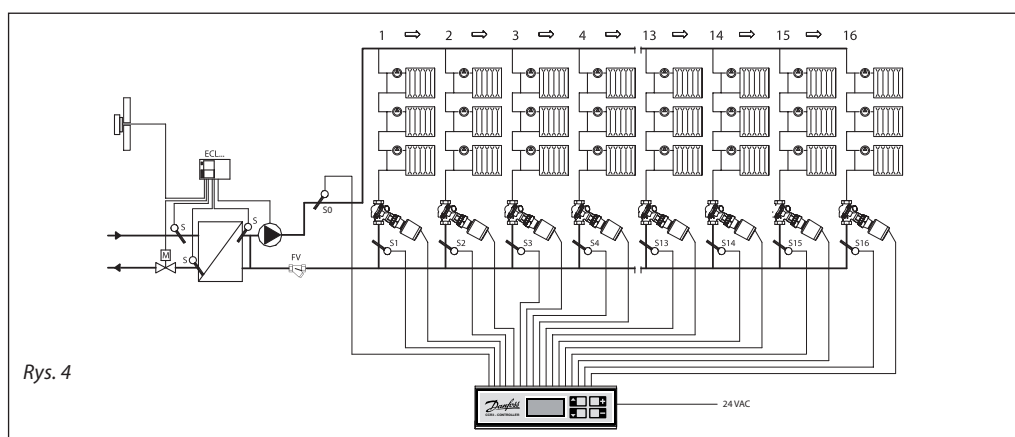
- regulatora CCR3,
- automatycznego zaworu równoważającego AB-QM,
- siłownika TWA-Z,
- czujnika temperatury powierzchni ESMC.

Jeden regulator CCR3 łączy do 32 pionów w inteligentnym, elektronicznym układzie sterowania modułacyjnego do regulacji temperatury powrotu w systemach jednorurowych. W przypadku budynków z większą liczbą pionów system można w prosty sposób rozszerzyć, dodając kolejne moduły CCR3. Każdy pion jest wyposażony w zawór AB-QM, siłownik TWA-Z oraz czujnik temperatury powierzchni ESMC. Wymagany jest jeden dodatkowy czujnik ESMC w celu zapewnienia odczytu temperatury wody zasilającej. Lista właściwości zawiera wszystkie cechy zaworów AB-QM i dodatkowo następujące właściwości:

- Dynamiczna regulacja temperatury wody powrotnej na podstawie temperatury wody zasilającej: działa w całym sezonie grzewczym, nawet gdy temperatura zewnętrzna jest wysoka.
- Rozwiązanie AB-QTE zapobiega wzrostowi temperatury powrotu przy obciążeniach częściowych.
- Rozwiązanie AB-QTE zmienia jednorurowy system grzewczy w system o zmiennym przepływie niezależnie od warunków.
- Rozwiązanie AB-QTE reguluje przepływ zgodnie z rzeczywistym obciążeniem, podobnie jak ma to miejsce w instalacji dwururowej.
- Monitorowanie i zmiana nastawy temperatury powrotu niezależnie dla każdego z pionów.

Zalety

- Idealne zrównoważenie układu hydraulicznego w dowolnych warunkach: system grzewczy jest niezawodny, dzięki czemu rozdział ciepła jest równomierny i żadna część budynku nie pozostaje niedogrzana.
- Każdy pion/układ stanowi niezależną część systemu grzewczego.
- Niska temperatura powrotu gwarantuje ograniczenie strat ciepła w rurach.
- Mniejsze przegrzewanie pomieszczeń dzięki znacznie ulepszonej funkcji regulacji temperatury wewnątrz budynku.
- Największa wydajność energetyczna: rozwiązanie AB-QTE pozwala oszczędzać energię w całym sezonie grzewczym.
- Elektroniczny centralny system monitorowania, serwisowania oraz zmiany nastawy każdego z pionów.



Zamawianie

Typ	Przeznaczenie	Napięcie	Typ/nr siłownika	Nr kat.
Regulator CCR3	Regulacja temperatury powrotu i rejestracja temperatury	24 V AC	NO/16	003Z0389

Zawór AB-QM — wersja gwintowana (patrz str. 2)

Wyposażenie dodatkowe

Typ	Przeznaczenie	Napięcie	Uwagi	Arkusze informacyjne	Nr kat.
TWA-Z (NO)	Siłowniki termiczne	24 V AC	Przewód 1,2 m	VD.JC.J3.02	082F1220
ESMC (PT 1000)	Czujnik powierzchniowy	-	Przewód 2 m	VD.74.I7.02	087N0011
Zestaw: TWA-Z (NO) z ESMC (PT 1000)	Siłowniki termiczne z czujnikiem powierzchniowym	24 V AC			003Z0388

Szczegółowe informacje na temat zaworów AB-QM, siłowników TWA-Z, czujników ESMC oraz regulatorów CCR3 z wyposażeniem dodatkowym zawierają odpowiednie arkusze informacyjne produktów.

Więcej informacji na stronie www.danfoss.com/onepipesolutions.

Danfoss Sp. z o.o.

ul. Chrzanowska 5
05-825 Grodzisk Mazowiecki
Telefon: (22) 755 07 00
Telefax: (22) 755 07 01
e-mail: info@danfoss.pl
<http://www.danfoss.pl>

Danfoss nie ponosi odpowiedzialności za możliwe błędy drukarskie w katalogach, broszurach i innych materiałach drukowanych. Dane techniczne zawarte w broszurze mogą ulec zmianie bez wcześniejszego uprzedzenia, jako efekt stałych ulepszeń i modyfikacji naszych urządzeń. Wszystkie znaki towarowe w tym materiale są własnością odpowiednich spółek. Danfoss, logotyp Danfoss są znakami towarowymi Danfoss A/S. Wszystkie prawa zastrzeżone.
