

Uzupełniający arkusz informacyjny

ECL Comfort 300 / 301 z modułem impulsowym ECA 88

Zastosowanie

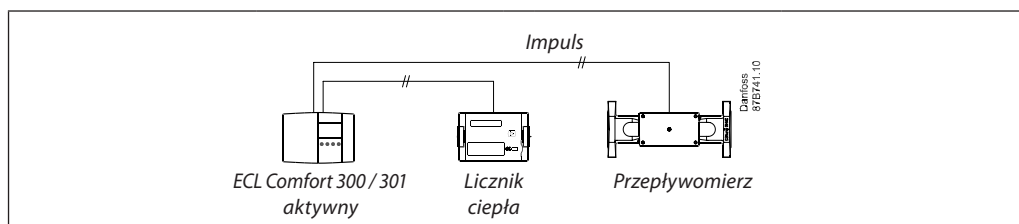
Moduł impulsowy ECA 88 stosowany jest do podłączania do ECL Comfort 300 / 301 liczników ciepła, energii lub wodomierzy. Poprzez rejestrację impulsów umożliwia on regulatorowi odczytywanie przepływu / zużycia energii z podłączonych mierników. ECL Comfort 300/301 może wykorzystywać zarejestrowane dane do realizacji funkcji ograniczenia przepływu/energii

w zależności od temperatury zewnętrznej. Zastosowanie w regulatorze ECL Comfort 300/301 modułu impulsowego ECA 88, uniemożliwia wprowadzanie danych wartości przepływu/ energii przez inne moduły dodatkowe. Istnieje jednak możliwość zastosowania innych modułów ECA, zobacz rozdział: Kompatybilność.

Zasada działania

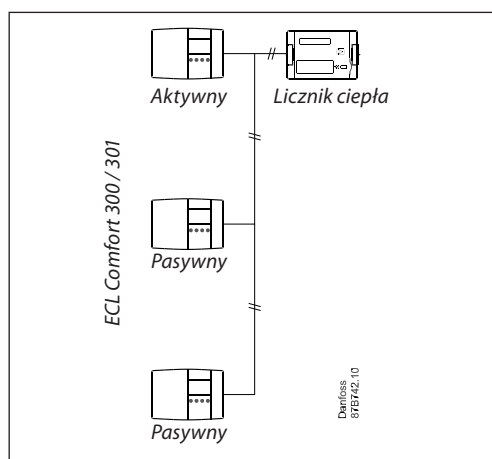
ECL Comfort 300 / 301 z zainstalowanym modułem ECA 88 otrzymuje dane za pośrednictwem komunikacji impulsowej. Do regulatora ECL Comfort 300 można podłączyć bezpośrednio jeden lub dwa liczniki przepływu/energii.

W zależności od typu impulsów (amplitudy), w ECA 88 musi zostać odpowiednio ustawione zasilanie linii transmisji sygnału impulsowego. Każdy obieg może zostać ustawiony niezależnie.



Ustawienie parametrów zasilania linii transmisji sygnału pomiędzy licznikiem a ECL-em Comfort 300 / 301 może być wykorzystane do 3 dodatkowych regulatorów ECL bez ustawienia zasilania linii.

Aktywny regulator ECL Comfort 300 / 301 jest skonfigurowany do zasilania linii transmisji sygnału impulsowego licznika ciepła.



Regulator ECL Comfort 300 / 301 pasywny nie może być skonfigurowany do zasilania komunikacji. Regulator pasywny może jedynie odbierać sygnał impulsowy.

Funkcje regulacji w każdym z podłączonych regulatorów ECL Comfort 300 / 301 działają niezależnie od ustawień ECA 88.

Przykład:
1 x C47 reaguje na przepływ w obiegu I i energię w obiegu II

Dodatkowe 2 x C66 reagują na przepływ w obu obiegach.

ECL Comfort może obsłużyć komunikację impulsów napięciowych o częstotliwości 0 – 200 Hz.

Zamawiane

Typ	Opis	Nr katalogowy
ECL Comfort 300 z modułem ECA 88	Sprzęt uniwersalny 230 V a.c. z 2 dodatkowymi wejściami impulsowymi (do podłączenia licznika)	087B1131
ECL Comfort 301 z modułem ECA 88	Sprzęt uniwersalny 230 V a.c. z 2 dodatkowymi wejściami impulsowymi (do podłączenia licznika)	087B1835

Złącze ECA 88 jest dostarczane z produktem.

Uzupeł. arkusz informacyjny ECL Comfort 300 / 301 z modułem impulsowym ECA 88.
Dane techniczne

Temperatura składowania	-40 - +70 ° C
Temperatura otoczenia	0 - 50 ° C
Montaż	Montowany tylko fabrycznie
Masa	11 g
Kabel impulsowy	2 - żyłowa ekranowana skrętka: 2 x 0.4 mm Cu
Długość kabla	<50 m (całkowita długość wszystkich kabli wejściowych < 120 m)
Czas aktualizacji	30 - 1200 s, zależnie od ustawień ECL Comfort 300 / 301
Zakres częstotliwości syg. imp.	0 - 200 Hz
Zmiany poziomu nap. syg. imp.	> 3-5 V
Długość impulsu	> 1 ms
Rezystor podwyższający	5 V lub 24 V (domyślnie – aktywny) lub bez rezystora podwyż. (pasywny)

Kompatybilność
Akcesoria ECL:

ECA 80	ECA 81*	ECA 82*	ECA 84*	ECA 86	ECA 87*	ECA 71*	ECA 73
✓	✓	✓	✓	✓	✓	✓	✓

* Moduły tylko dla gniazda B.

Funkcja ograniczenia przepływu i energii jest dostępna w aplikacjach ciepłowniczych z kartami o indeksie CI 08 lub wyższym.

W chwili obecnej funkcje ograniczenia są dostępne jedynie dla następujących aplikacji:

ECL Comfort 300			ECL Comfort 301
C37	C47	C66	L66
1 obwód Wersje językowe: DE,GB,DK (niemiecka, angielska, duńska)	2 obwody Wersje językowe: DE,GB,DK (niemiecka, angielska, duńska)	2 obwody Wersje językowe: PL,RU,LV,CZ (polska, rosyjska, łotewska, czeska)	2 obwody Wersje językowe: GB,PL,RU (angielska, polska, rosyjska)

Liczniki przetestowane z ECA 88

Ciepłomierz / Integrator	Producent
Infocal™ 5	Danfoss Sp. z o.o.
CALSTREEM™, typ EEM-C	Danfoss Sp. z o.o.
MULTICAL® III	Kamstrup Sp. z o.o.
WZD4 x.xx z modułem impulsowym WZD-PC	Siemens Building Technologies Landis & Staefa Division

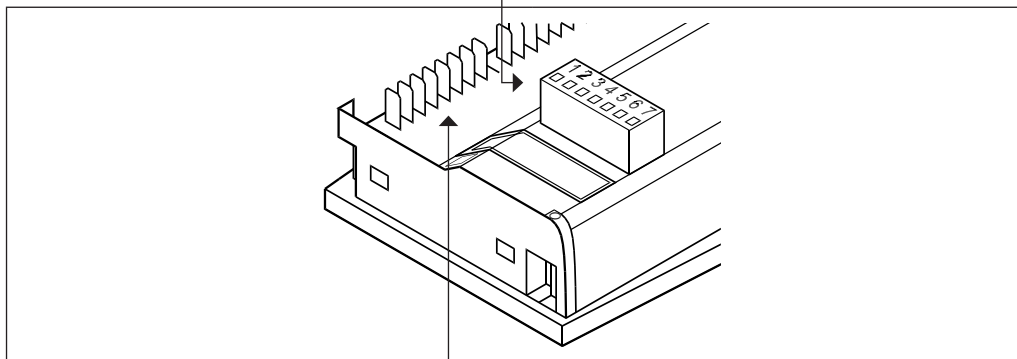
Przetworniki przepływu	Producent
SonoFLO®	Danfoss Sp. z o.o.
MagFLO®	Danfoss Sp. z o.o.

Uzupeł. arkusz informacyjny ECL Comfort 300 / 301 z modułem impulsowym ECA 88

Podłączenia elektryczne

Złącze do ECA 88 musi być podłączone w gnieździe A zgodnie ze schematem poniżej:

Złącze ECA 88	Opis
Pin 1	Wejście impulsowe obiegu I
Pin 2 - 6	Nie używać!
Pin 7	Wejście impulsowe obiegu II



Podłącz kabel impulsowy do złącza ECA 88 a przewód wspólny do zacisku masy, zacisk nr 16 w ECL.

ECL 300 zacisk	Opis
16	Impuls I/II wspólny

Danfoss LPM Sp. zo.o.

Tuchom, ul. Tęczowa 46
80-209 Chwaszczyno
Tel. (48 58) 512 91 00
Fax: (48 58) 512 91 05
e-mail: lpmpoland@danfoss.com
<http://www.danfoss.pl>

Danfoss nie ponosi odpowiedzialności za możliwe błędy drukarskie w katalogach, broszurach i innych materiałach drukowanych. Dane techniczne zawarte w broszurze mogą ulec zmianie bez wcześniejszego uprzedzenia, jako efekt stałych ulepszeń i modyfikacji naszych urządzeń. Wszystkie znaki towarowe w tym materiale są własnością odpowiednich spółek. Danfoss, logotyp Danfoss są znakami towarowymi Danfoss A/S. Wszystkie prawa zastrzeżone.
