

Arkusz Informacyjny

Siłowniki sterowane sygnałem 3-punktowym

AMV(E) 413, AMV(E) 613, 633 - z funkcją powrotu sterowaną sprężynowo

AMV(E) 410, AMV(E) 610 - bez funkcji powrotu

Opis / Zastosowanie



AMV(E) 410, 413 jest siłownikiem elektrycznym z silnikiem synchronicznym i przekładnią redukcyjną. AMV(E) 610, 613, 633 jest siłownikiem elektrohydraulicznym z pompą hydrauliczną i zaworami elektromagnetycznymi.

Siłownik może być stosowany w połączeniu z zaworami (patrz str.6):

- Dwudrogowymi: VFG 2 (21), VFG 25, VFU 2 (NC), VFGS 2 (do pary), DN 15 - 250
- Zaworami kombinowanymi: AFQM (regulator przepływu ze zintegrowanym zaworem regulacyjnym), DN 40-125.

Z siłownikami współpracują regulatory typu ECL firmy Danfoss lub inne z sygnałem sterującym 3-punktowym bądź analogowym. Głównie mają zastosowanie w ogrzewnictwie i ciepłownictwie w systemach wodnych i parowych do temp. 350°C.

Siłowniki spełniają:

- Wymogi normy DIN EN 60730
- DIN EN 50081-2 i DIN EN 50082- 2
- Wymogi normy DIN 32730 (funkcja bezpieczeństwa). Dla typu: AMV(E) 413, 613, 633

Dane podstawowe:

Zasilanie:

- 230 V / 50 Hz and 24 V / 50 Hz

Sygnał wejściowy:

- 3 –punktowy
- analogowy 0(4) - 20 mA / 0(2) - 10 V

Sterowanie ręczne:

- elektryczne
- mechaniczne

Wyposażenie dodatkowe:

- wyłączniki krańcowe

Zamawianie

	Typ	Funkcja bezpieczeństwa	Sygnał wejściowy/ Napięcie Zasilanie/	Szybkość (s/mm)	Wyłączniki krańcowe	Nr kat.
	AMV 410	-	Sygnał 3-punktowy/ 230 V~	15	-	082G0608
	AMV 413	x			1	082G0609
	AME 410	-			-	082G0611
	AME 413	x	1		082G0612	
					2	082G0610
			0(4) - 20 mA dc 0(2) - 10 V dc/ 24V~	2	082G0613	

Akcesoria do AMV 410/413

Typ	Nr kat.
Wyłącznik krańcowy	082G0695
Potencjometr 5 kOhm	082G0696
Potencjometr 1 kOhm	082G1535

Zamawianie (c.d.)

Typ	Funkcja bezpieczeństwa	Sygnal wejściowy/ Napięcie Zasilanie/	Szybkość (s/mm)	Wyłączniki krańcowe	Nr kat.	
	AMV 610	-	Sygnal 3-punktowy/ 230 V~	15	2	082G0614
	AMV 613	x		15	2	082G0616
	AMV 613-Y60 ¹⁾	x		15	2	082G0617
	AMV 633	x		4	2	082G0618
	AMV-H 613 ²⁾	x		15	2	082G0621
	AME 610	-		15	2	082G0615
	AME 613	x	0(4) - 20 mA dc 0(2) - 10 V dc/ 230V~	15	2	082G0619
	AME 633	x		4	2	082G0620
	AME-H 613 ²⁾	x		15	2	082G0622

¹⁾ Skok zaworu Y60 dla większych kvs DN 150 - 250

²⁾ Wersja z nastawieniem mechanicznym skoku i funkcją bezpieczeństwa. Zgodność z normą DIN 32730 - nie sprawdzana

Dane techniczne
Siłowniki AMV / AME 410, 413

Typ siłownika	AMV 413	AMV 410	AME 413	AME 410
Funkcja bezpieczeństwa (powrotu) ¹⁾	x	-	x	-
Zasilanie/ Częstotliwość	230 V +10 to - 15 % 50/60 Hz		24 V +10 to - 15 % 50/60 Hz	
Zużycie energii (VA)	10	4	12	6
Sygnal wejściowy	3-punktowy 230 V / 50 Hz		0(4) - 20 mA dc 0(2) - 10 V dc ²⁾	
Sygnal wyjściowy pozycji zaworu	-			
Skok (mm)	20			
Wyłączniki krańcowe (2 szt.)	230 V, 1A		24 V, 1A	
Szybkość (s/mm)	15			
Przybliżona szybkość dla funkcji powrotu (bezpieczeństwa) (s/mm)	0.5 do 1	-	0.5 do 1	-
Siła (N)	800	1000	800	1000
Zachowanie przy zaniku zasilania	Funkcja powrotu, trzpień wysunięty	Trzpień pozostaje w ostatniej pozycji	Funkcja powrotu, trzpień wysunięty	Trzpień pozostaje w ostatniej pozycji
Stopień ochrony zg. z EN 60 529	IP 54 ³⁾			
Max. temp. otoczenia (°C)	-10 do +50			
Max. temp. przechowywania (°C)	-40 do +70			
Sterowanie ręczne	Elektryczne			
Waga (kg)	2.8	2.1	2.8	2.1
Materiał obudowy	Poliamid wzmocniony włóknem szklanym			
Materiał nakrętki / łączniki	Brąz/ stal			

¹⁾ Kierunek skuteczny: trzpień wysunięty tj. zawór zamknięty.

²⁾ Kierunek skuteczny może być przystosowany do wymagań.

³⁾ Dla zaworu zamontowanego z siłownikiem skierowanym w dół stopień ochrony wynosi IP 52.

Dane techniczne (c.d.)
Siłowniki AMV(-H) / AME(-H) 610, 613, 633

Typ siłownika	AMV 610	AMV 613	AMV-H 613 AMV 633	AME 610	AME 613	AME-H AME 633
Funkcja bezpieczeństwa (powrotu) ¹⁾	-	x	x	-	x	x
Zasilanie/ Częstotliwość	230 V +10 do - 15 % 50/60 Hz					
Zużycie energii (VA)	15					
Sygnał wejściowy	3-punktowy 230 V / 50 Hz			0(4) - 20 mA dc 0(2) - 10 V dc ²⁾		
Sygnał wyjściowy pozycji zaworu	0(4) - 20 mA dc					
Skok (mm)	30					
Wyłączniki krańcowe (2 szt.)	Przełącznik, wybór napięcia do max 250 V, 1A					
Szybkość (s/mm)	15 (4 - wersje AMV / AME 633)					
Przybliżona szybkość dla funkcji powrotu (bezpieczeństwa) (s/mm)	-	0.5 do 1		-	0.5 do 1	
Siła (N)	1200					
Zachowanie przy zaniku zasilania	Trzpień pozostaje w ostatniej pozycji	Funkcja powrotu, trzpień wysunięty		Trzpień pozostaje w ostatniej pozycji	Funkcja powrotu, trzpień wysunięty	
Stopień ochrony zg. z. EN 60 529	IP 54					
Max. temp. otoczenia (°C)	-10 to +50					
Max. temp. przechowywania (°C)	-40 to +70					
Sterowanie ręczne	Elektryczne					
	-	-	mechanicz.	-	-	mechanicz.
Waga (kg)	4					
Materiał obudowy	Poliamid wzmocniony włóknem szklanym					
Materiał nakrętki / łączniki	Brąz/ stal					
- Znak zgodności z normami	Wytyczne Niskich Napięć 73/23/EEC i 93/68/EEC, EN 60730/2/14 Wytyczne EMC 89/336/EEC, 92/31/EEC, 93/68/EEC, EN 50081-1 DIN 32730 DIN EN 50081-2 DIN EN 50082-2 DIN EN 60730 DIN EN 61010-1					

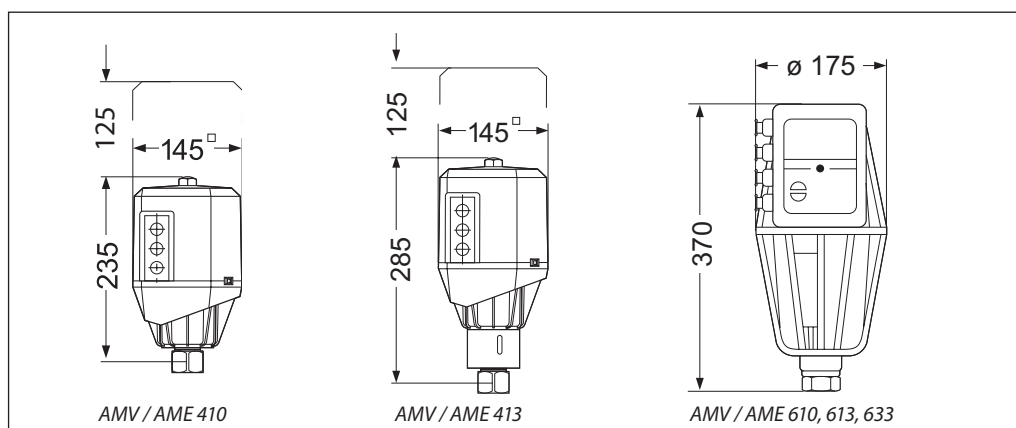
1) Kierunek skuteczny: trzpień wysunięty tj. zawór zamknięty.

2) Kierunek skuteczny może być przystosowany do wymagań.

Montaż

Typ	Woda		Para
AMV / AME 410, 413			
AMV / AME 610, 613, 630, 633			
	Nie zależy od temp. i średnicy nominalnej	do 120 oC, średnica nominalna do DN 80	

Wymiary



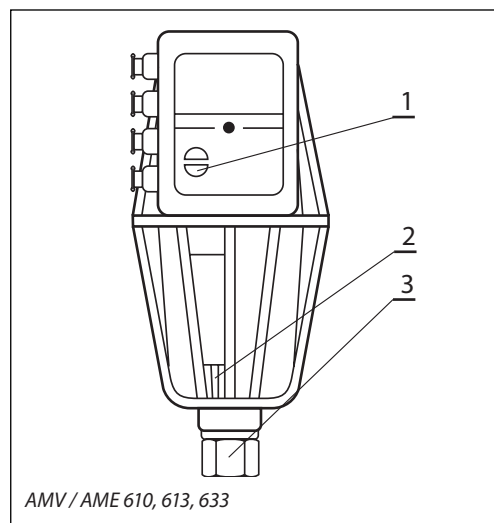
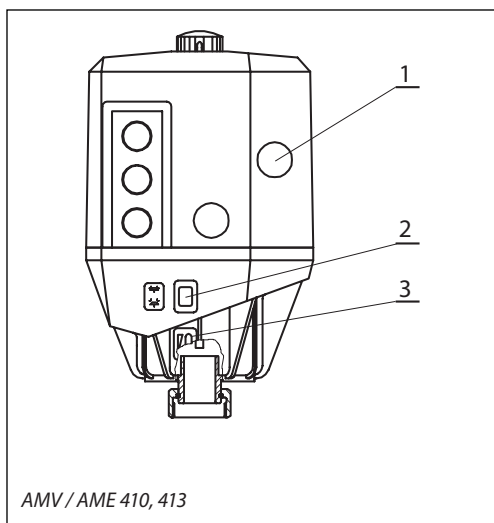
Budowa

AMV / AME 410, 413

- 1 Wskaźnik kierunku ruchu
- 2 Przycisk elektryczny do sterowania ręcznego
- 3 Wskaźnik skoku

AMV / AME 610, 613, 633

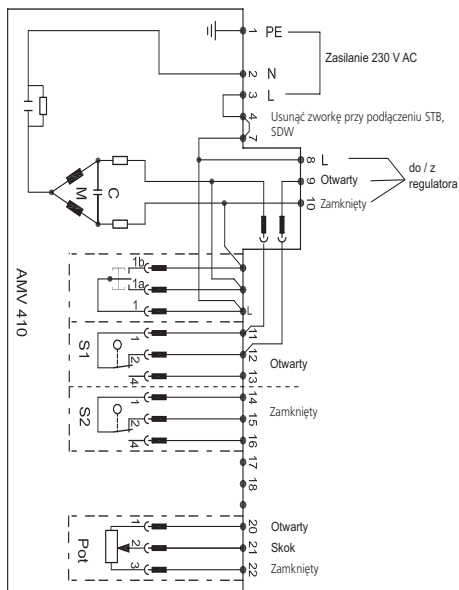
- 1 Obrotowy przełącznik elektryczny do sterowania ręcznego
- 2 Wskaźnik skoku
- 3 Nakrętka łącząca



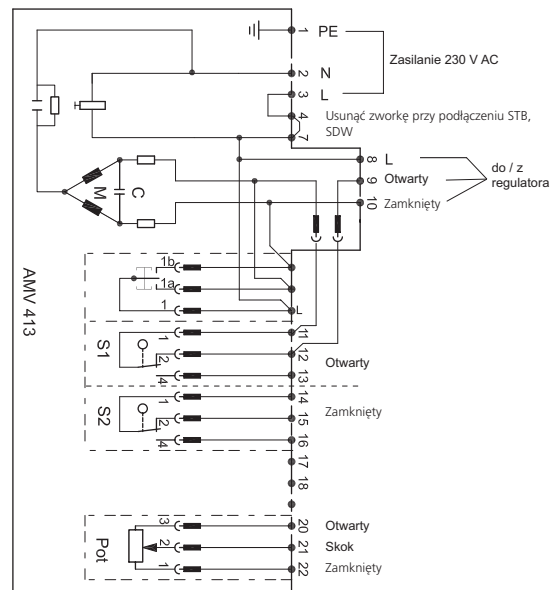
Ręczne sterowanie

<p>Sterowanie elektryczne AMV / AME 410, 413</p>	<p>Sterowanie elektryczne AMV(-H) / AME(-H) 610, 613, 633</p>	<p>Sterowanie mechaniczne AMV(-H) / AME(-H) 610, 613</p>

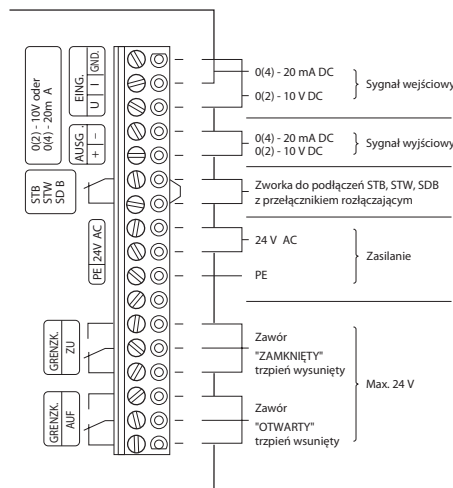
Podłączenia elektryczne



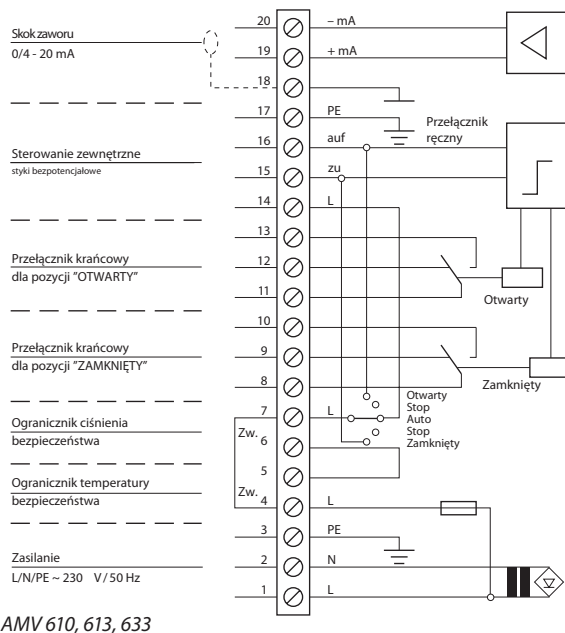
AMV 410



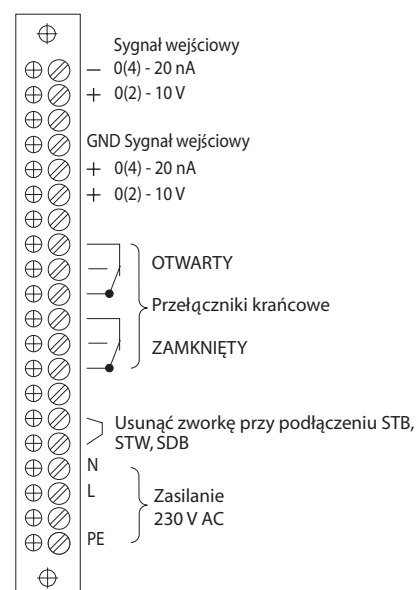
AMV 413



AME 410, 413



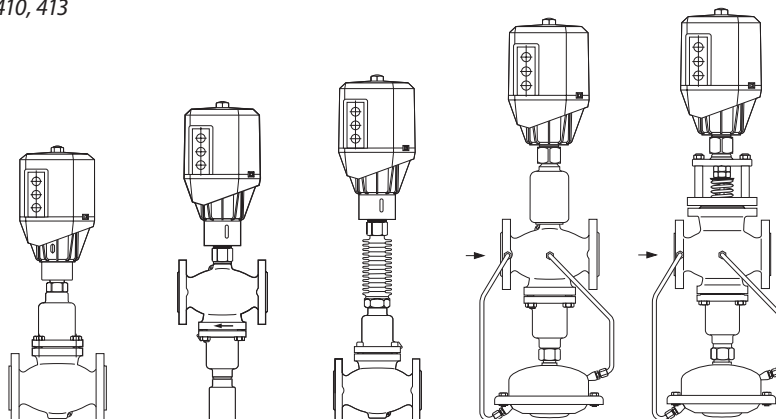
AMV 610, 613, 633



AME 610, 613, 633

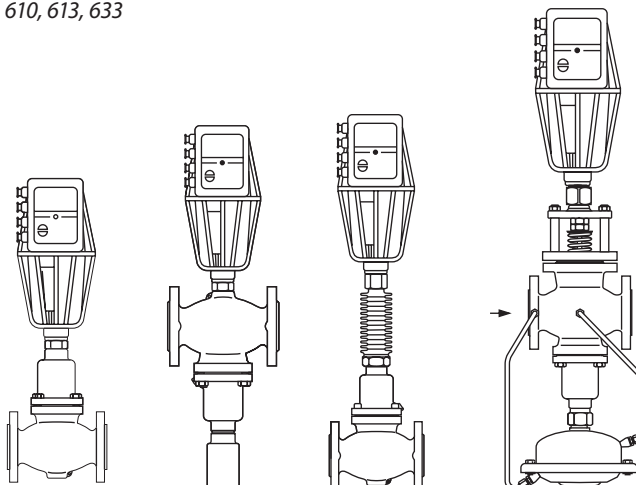
Kombinacje
zawór – siłownik

AMV / AME 410, 413



Typ zaworu	VFG 2 VFG 21 VFG 25	VFU 2	VFGS 2	AFQM 6	AFQM
DN	15 - 80	15 - 80	15 - 80	40, 50	65, 80
Czynnik	Woda		Para	Woda	
Maks. temp. (°C)	200 (VFG 2) 150 (VFG 21) 200 (VFG 25)	200	350	150	150
PN	16, 25, 40				25
Uwagi		Zawór NC, siłownik z funkcją bezpieczeństwa	Z przedłużką trzpienia ZF4, ZF5	Regulator przepływu zintegrowany z zaworem regulacyjnym	

AMV(-H) / AME(-H) 610, 613, 633



Typ zaworu	VFG 2 VFG 21 VFG 25	VFU 2	VFGS 2	AFQM
DN	15 - 250	15 - 125	15 - 250	65 - 125
Czynnik	Woda		Para	Woda
Maks. temp. (°C)	200	200	350	150
PN	16, 25, 40			25
Uwagi		Zawór NC, siłownik z funkcją bezpieczeństwa	Z przedłużką trzpienia ZF4, ZF5	Regulator przepływu zintegrowany z zaworem regulacyjnym

Danfoss nie ponosi odpowiedzialności za możliwe błędy drukarskie w katalogach, broszurach i innych materiałach drukowanych. Dane techniczne zawarte w broszurze mogą ulec zmianie bez wcześniejszego uprzedzenia, jako efekt stałych ulepszeń i modyfikacji naszych urządzeń. Wszystkie znaki towarowe w tym materiale są własnością odpowiednich spółek. Danfoss, logotyp Danfoss są znakami towarowymi Danfoss A/S. Wszystkie prawa zastrzeżone.

**Danfoss LPM Sp. zo.o.**

Tuchom, ul. Tęczowa 46
80-209 Chwaszczyno
tel. (48 58) 512 91 00
fax: (48 58) 512 91 05

e-mail: lpmpoland@danfoss.com
<http://www.danfoss.pl>