

## Arkusz Informacyjny

# Panel zdalnego sterowania - ECA 61 i ECA 63

### Zastosowanie



Panel zdalnego sterowania ECA 61/63 jest używany do nastaw harmonogramu tygodniowego, temperatury wewnętrznej oraz sterowania nadrzędnego regulatorem elektronicznymi ECL Comfort. Współpracuje z ECL Comfort 100, 200, 300 i jest podłączany do nich dwużyłową skrętką poprzez wyjście SD-Bus. Zasilany jest z regulatora.

ECA 61/63 posiada wbudowany czujnik temperatury i wilgotności (tylko ECA 63)

W przypadku współpracy z regulatorem z dwoma obiegami c.o. możliwe jest podłączenie dwóch urządzeń ECA 61/63 pod jedno wyjście SD-Bus.

### Zasada działania

ECA 61/63 wpływa na temperaturę zasilania tak aby utrzymać temperaturę komfortu lub obniżenia na wymaganym poziomie.

Posiada optymalizator czasu przełączania komfort/ obniżenie.

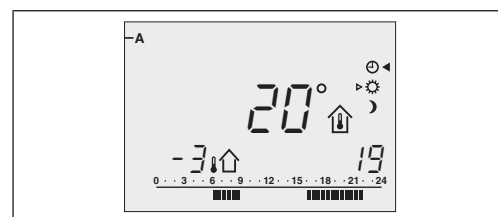
ECA 61/63 wyposażony jest w wyświetlacz i przyciski służące do kontroli i zdalnego sterowania nastawami i funkcjami.

Przyciski te umożliwiają wybór następujących nastaw:

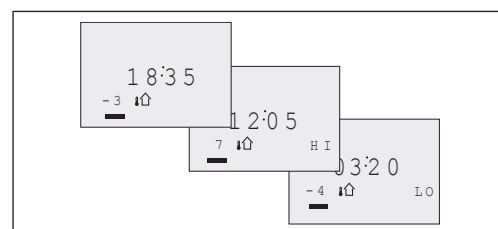
- Temperatura komfortu
- Temperatura obniżona
- Dzień wolny (temperatura komfortu)
- Wakacje (temperatura obniżona)

Można ustawić wartości parametrów granicznych do wyłączenia c.o. oraz wpływu temperatury pokojowej.

W trybie normalnym wyświetlacz pokazuje temperaturę zewnętrzną, aktualną oraz wymaganą temperaturę wewnętrzną.



Harmonogram decyduje o okresach pracy w trybie komfortu i obniżenia w celu utrzymania wymaganej temperatury wewnętrznej.



Na ekranie wyświetlany jest czas i aktualna temperatura zewnętrzna. Istnieje możliwość odczytania najwyższej i najniższej temperatury zewnętrznej jaka wystąpiła w aktualnym dniu.

### Sposób zamawiania

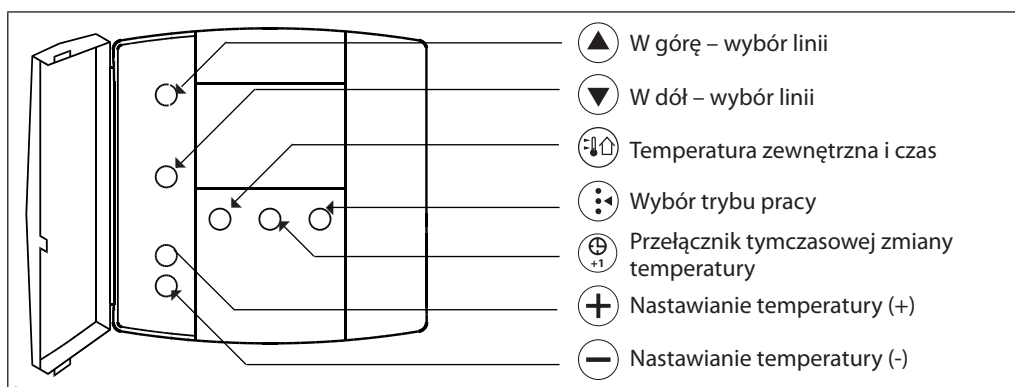
Typ	Opis	Code no.
ECA 61	Panel zdalnego sterowania	087B1141
ECA 63 (z czujnikiem wilgotności)	Panel zdalnego sterowania	087B1143
ESM-10	Czujnik temperatury w pomieszczeniu	087B1164

## Arkusz Informacyjny Panel zdalnego sterowania - ECA 61 i ECA 63

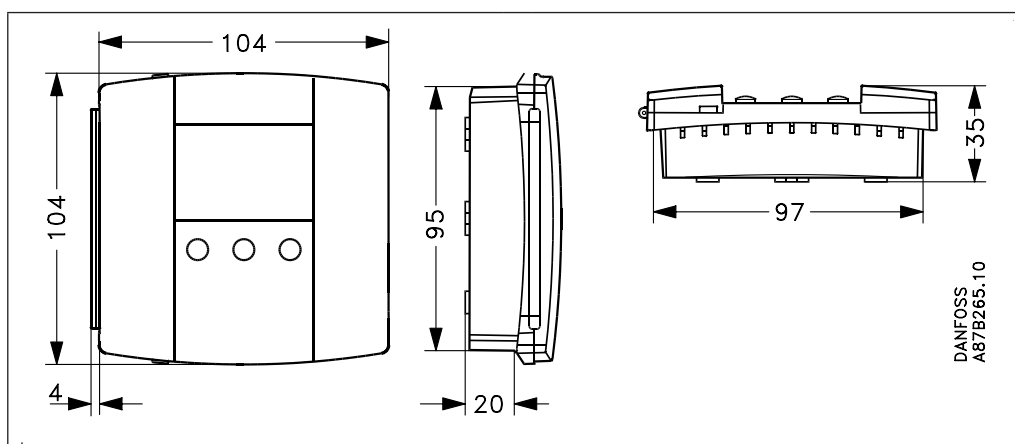
### Dane techniczne

Ilość okresów (komfortu)	2 (3) nastawy / dzień
Zakres regulacji temperatury pokojowej	10 do 30 °C
Czas działania nastaw - komfortu /obniżenia	1 do 19 godzin
Czas działania nastaw - dzień wolny / wakacje	1 do 19 dni
Wyłączenie ogrzewania	Off, 10 do 30 °C
Wpływ temperatury pokojowej	-99 do 0 / 0 do +99
Temperatura składowania	-40 do +70 °C
Temperatura otoczenia	0 do 40 °C
Montaż	Ścienney
Stopień ochrony obudowy	IP 20
Masa	150 g
Zasilanie / Komunikacja	ECL Comfort bus
Długość przewodówi podłączeniowych	Max. 50 m
- znak zgodności z normami	Wytyczne EMC 89/336/EEC, 92/31/EEC, 93/68/EEC, EN61000-6-3 i EN61000-6-1 Wytyczne Niskich Napięć 73/23/EEC i 93/68/EEC

### Obsługa

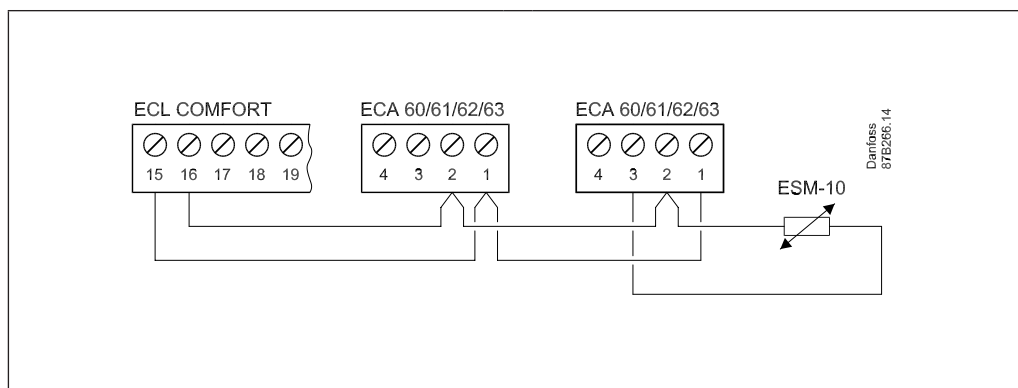


### Wymiary



## Arkusz Informacyjny Panel zdalnego sterowania - ECA 61 i ECA 63

### Podłączenia elektryczne



**Danfoss LPM Sp. zo.o.**

Tuchom, ul. Tęczowa 46  
80-209 Chwaszczyno  
Tel. (48 58) 512 91 00  
Fax: (48 58) 512 91 05  
e-mail: [lpmpoland@danfoss.com](mailto:lpmpoland@danfoss.com)  
<http://www.danfoss.pl>

---

Danfoss nie ponosi odpowiedzialności za możliwe błędy drukarskie w katalogach, broszurach i innych materiałach drukowanych. Dane techniczne zawarte w broszurze mogą ulec zmianie bez wcześniejszego uprzedzenia, jako efekt stałych ulepszeń i modyfikacji naszych urządzeń. Wszystkie znaki towarowe w tym materiale są własnością odpowiednich spółek. Danfoss, logotyp Danfoss są znakami towarowymi Danfoss A/S. Wszystkie prawa zastrzeżone.

---