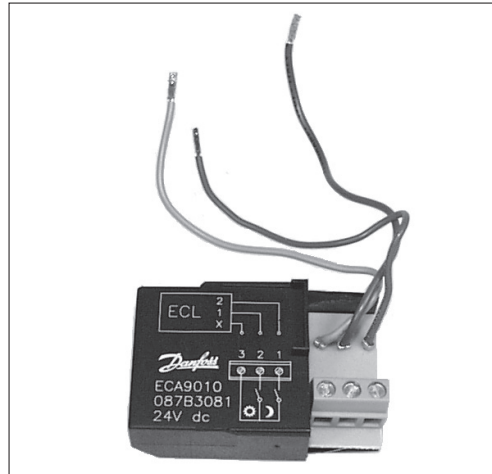


Arkusz informacyjny

ECA 9010 Moduł zdalnego sterowania zewnętrznego

Zastosowanie



ECA 9010 jest to moduł zdalnego sterowania zewnętrznego kasującego sterowanie automatyczne wg harmonogramu. Może być zastosowany regulatorach ECL Comfort 200 (z kartami P20 i P30) oraz ECL Comfort 300 (z kartami C14, C25, C35, C37, C47, C55, C60, C62, C66, C67 i C75).

Moduł umożliwia zdalne włączenie trybu pracy komfortu lub odniżenia.

Sygnal sterowania może być aktywowany przełącznikiem typu włącz-wyłącz (uruchom funkcję).

Działanie

Funkcja ta jest aktywna tylko w regulatorach w wersjach 1.06 lub wyższych. Wersja regulatora oznaczona jest na tylnej ścianie regulatora.

Wolne wejście czujnika może być dostępne w systemach bez czujnika temperatury wewnętrznej S2 zacisk nr 18 lub bez czujnika temperatury powrotu zaciski nr 20/ 22.

Wymagane jest wolne wejście czujnika temperatury.

Działanie

Funkcja ręcznego zdalnego sterowania jest aktywna tylko w regulatorach ECL Comfort ustawionych w tryb pracy automatycznej (działanie wg. harmonogramu)

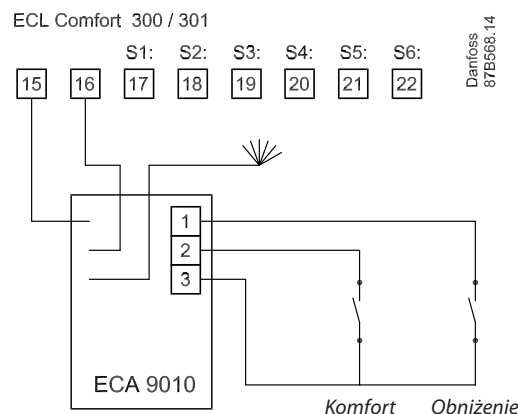
Nastawy parametrów serwisowych w linii 141 w regulatorze ECL Comfort

Nadpisywanie, sygnał czujnika

ECL Comfort 200: OFF, 1, 2, 3 lub 4

ECL Comfort 300: OFF, 1, 2, 3, 4, 5 lub 6

1, 2, 3, 4, 5 lub 6 odnoszą się do czujników S1, S2, S3, S4, S5 lub S6.



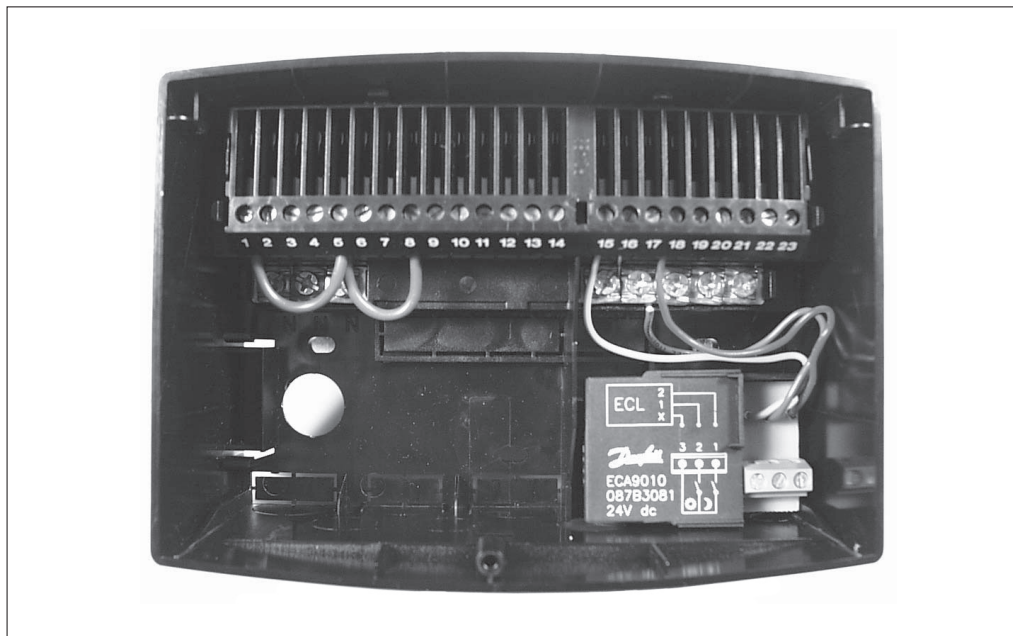
Kiedy obwód pomiędzy zaciskami 2 i 3 zostanie zamknięty poprzez załączenie przełącznika, załączony zostanie tryb komfortu (regulacja temperatury komfortu), kasując jednocześnie działanie automatyczne wg. harmonogramu, analogicznie przy zamknięciu obwodu pomiędzy zaciskami 1 i 3 załączony zostanie tryb obniżenia (regulacja temperatury obniżonej).

Arkuszy informacyjny ECA 9010 moduł zdalnego sterowania zewnętrznego

Nr katalogowy i wymiary

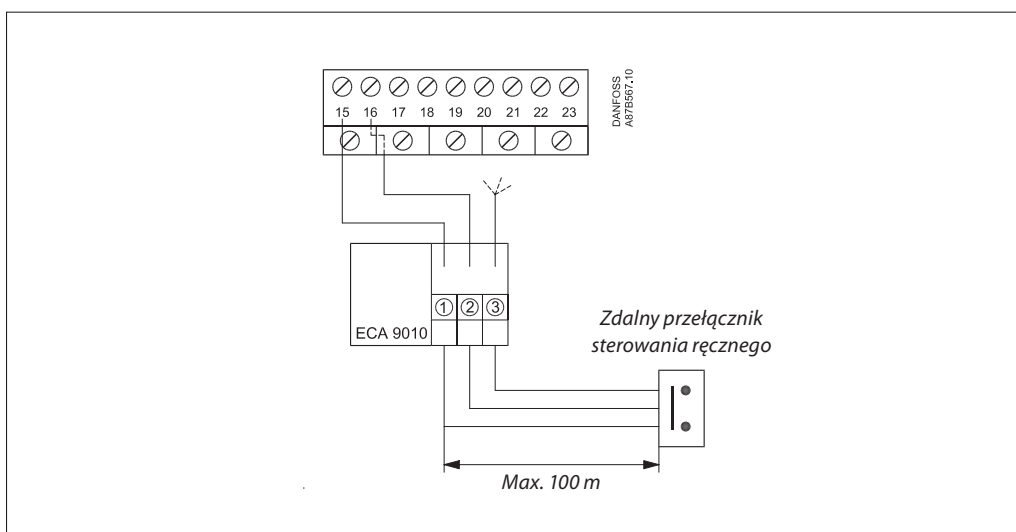
Typ	Opis	Wymiary	Nr kat.
ECA 9010	Moduł zdalnego ręcznego sterowania	L x W x H (mm) 50 x 35 x 18	087B3081

Montaż



Podłączenia elektryczne

Max. długość kabla pomiędzy przełącznikiem a modułem wynosi 100 m.



Danfoss nie ponosi odpowiedzialności za możliwe błędy drukarskie w katalogach, broszurach i innych materiałach drukowanych. Dane techniczne zawarte w broszurze mogą ulec zmianie bez wcześniejszego uprzedzenia, jako efekt stałych ulepszeń i modyfikacji naszych urządzeń. Wszystkie znaki towarowe w tym materiale są własnością odpowiednich spółek. Nazwa Danfoss, logotyp Danfoss są znakami towarowymi Danfoss A/S. Wszelkie prawa zastrzeżone



Danfoss LPM Sp. z o.o.

Tuchom 147
80-209 Chwaszczyno
tel. (48 58) 512 91 00
fax: (48 58) 512 91 05

e-mail: lpmpoland@danfoss.com
<http://www.danfoss.pl>