



Zastosowanie



AVDO jest regulatorem upustowym, bezpośredniego działania, używanym do utrzymywania minimalnego przepływu przez np. kocioł gazowy lub do regulacji upustowej w instalacji centralnego ogrzewania.

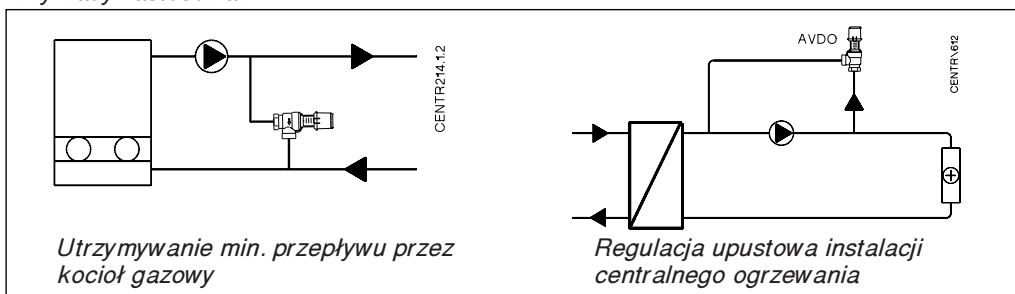
- ciśnienie nominalne PN 10, maksymalna temperatura pracy 120 °C
- średnice DN 15, DN 20, DN 25
- pracuje bez rurek impulsowych

AVDO:

- otwiera się przy wzrastającej różnicy ciśnień
- zakres nastaw 0,05 - 0,5 bar

AVDO może być wykonany w wersji z gwintami wewnętrznymi, gwintem wewnętrznym i złączką lub gwintami zewnętrznymi do złączek zaciskowych.

Przykłady zastosowań



Zamawianie

Typ	Zakres nastaw bar	Połączenie			Numer zamówienia
		Wlot		Wylot	
AVDO 15	0,05 - 0,5	R <sub>p</sub> 1/2 <sup>1)</sup>		R <sub>p</sub> 1/2 <sup>1)</sup>	003L6002
AVDO 20		R <sub>p</sub> 3/4 <sup>1)</sup>		R <sub>p</sub> 3/4 <sup>1)</sup>	003L6007
AVDO 25		R <sub>p</sub> 1 <sup>1)</sup>		R <sub>p</sub> 1 <sup>1)</sup>	003L6012
AVDO 15	0,05 - 0,5	R <sub>p</sub> 1/2 <sup>1)</sup>		R 1/2 <sup>1)</sup>	003L6003
AVDO 20		R <sub>p</sub> 3/4 <sup>1)</sup>		R 3/4 <sup>1)</sup>	003L6008
AVDO 25		R <sub>p</sub> 1 <sup>1)</sup>		R 1 <sup>1)</sup>	003L6013
AVDO 15	0,05 - 0,5	G 3/4 A <sup>2)</sup>		G 3/4 A <sup>2)</sup>	003L6020
AVDO 20		G 1 A <sup>2)</sup>		G 1 A <sup>2)</sup>	003L6025
AVDO 25		G 1 1/4 A <sup>2)</sup>		G 1 1/4 A <sup>2)</sup>	003L6030
AVDO 15	0,05 - 0,5	R <sub>p</sub> 1/2 <sup>1)</sup>		R 1/2 <sup>1)</sup>	003L6018
AVDO 20		R <sub>p</sub> 3/4 <sup>1)</sup>		R 3/4 <sup>1)</sup>	003L6023
AVDO 25		R <sub>p</sub> 1 <sup>1)</sup>		R 1 <sup>1)</sup>	003L6028

<sup>1)</sup> Zgodnie z ISO 7/1

<sup>2)</sup> Zgodnie z ISO 228/1

Wyposażenie dodatkowe\*

Złączki do rur miedzianych		Numer zamówienia
AVDO 15	∅ 16 x 1	13U0131
	∅ 18 x 1	13U0132
AVDO 20	∅ 18 x 1	13U0134
	∅ 22 x 1	13U0135
AVDO 25	∅ 28 x 1	13U0140

\*) w pakietach po 10 szt.

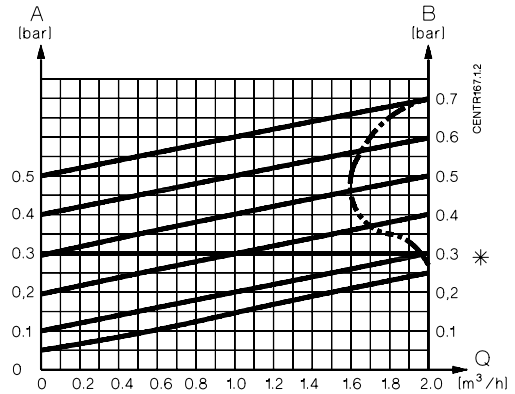
Dane techniczne

Zakres nastaw ..... 0,05-0,5 bar  
 Max. ciśnienie różnicowe ..... 0,5 bar  
 Ciśnienie nominalne ..... PN 10

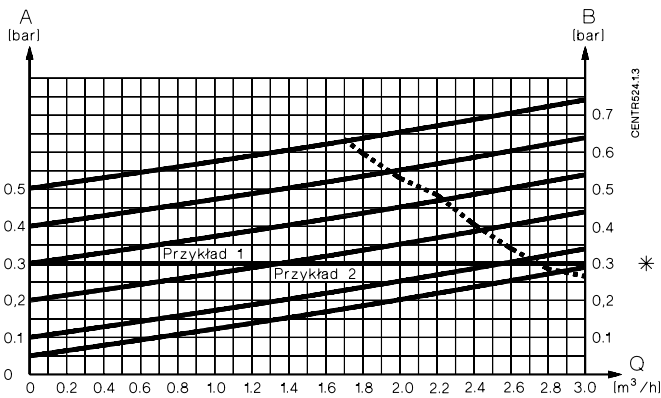
Max. temperatura pracy ..... 120 °C  
 Max. przeciek przy zamkniętym zaworze ..... 50 l/h

Charakterystyka

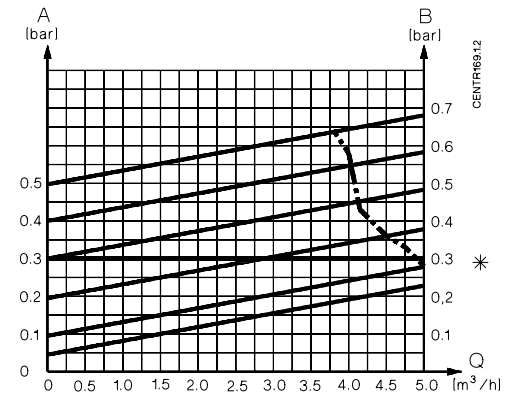
A = nastawione ciśnienie otwarcia  
 B =  $\Delta p$  dla zaworu  
 \* Górna granica określająca obszar prawie bezszumnej pracy. Warunki pomiaru zgodne z ISO 3743.



AVDO 15

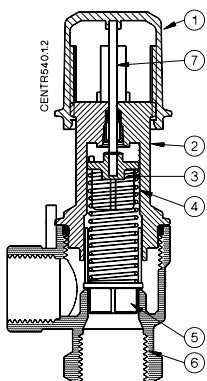


AVDO 20



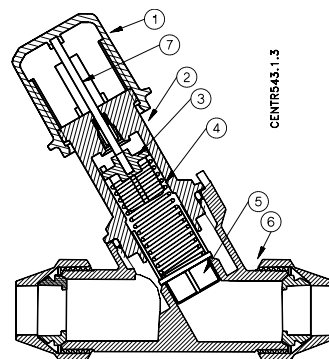
AVDO 25

Budowa



Materiały części pozostających w kontakcie z wodą

- 1. Pokrętko ..... Pom-plast
- 2. Głowica ..... Ms 58
- 3. Prowadnica sprężyny ..... PPS
- 4. Sprężyna ..... stal nierdzewna
- 5. Grzybek ..... Pes
- 6. Korpus zaworu ..... Ms 58
- 7. Trzpień ..... stal nierdzewna
- Uszczelnienia ..... EPDM



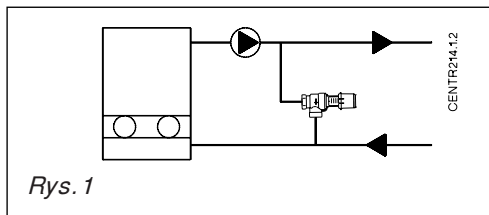
Montaż

Przepływ przez zawór w kierunku zgodnym ze strzałką na korpusie.

**Nastawianie**

Nastawianie regulatora poprzez obrót pokrętką. Na skali można odczytać nastawioną wielkość. Odczytane ze skali

wielkości mają charakter orientacyjny. Wielkość odczytu ze skali odpowiada początkowi otwarcia AVDO.

**Wymiarowanie**


Rys. 1

**Przykład 1**

Utrzymywanie minimalnego przepływu przez kocioł gazowy.

**Dane:**

- system, patrz rys. 1
- Pomijalny spadek ciśnienia w przewodach kocioł - obejście
- charakterystyka pompy, patrz rys. 2
- 0,15 bar różnicy ciśnień przy maksymalnym obciążeniu instalacji

**Założenia:**

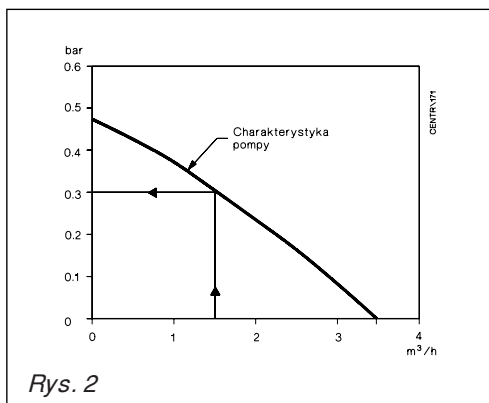
- Przepływ przez obejście rozpoczyna się przy ciśnieniu dyspozycyjnym 0,15 bar
- Minimalny przepływ przez kocioł wynosi 1,5 m<sup>3</sup>/h.

**Szukane:**

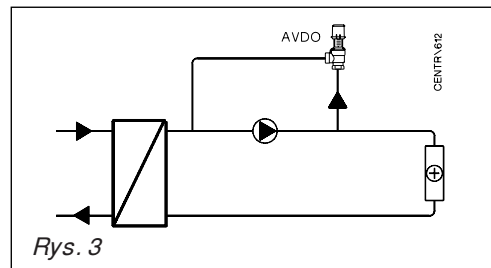
- Regulator upustowy otwierający się przy zmniejszonym obciążeniu instalacji (zamykających się termostatach grzejnikowych)
- Regulator upustowy zapewniający minimalny przepływ 1,5 m<sup>3</sup>/h przez kocioł przy minimalnym obciążeniu.

**Rozwiązanie:**

Przepływ 1,5 m<sup>3</sup>/h odpowiada ciśnieniu dyspozycyjnemu pompy 0,3 bar. Przy zamykających się termostatach grzejnikowych AVDO powinien zapewnić przepływ min. 0,15 m<sup>3</sup>/h przy stracie ciśnienia równej 0,3 bar. Dobrano AVDO 20, który zapewnia przepływ 2,0 m<sup>3</sup>/h przy stracie ciśnienia równej 0,3 bar na AVDO. AVDO należy nastawić na ciśnienie otwarcia 0,15 bar.



Rys. 2



Rys. 3

**Przykład 2**

Obejście przy pompie cyrkulacyjnej

**Dane:**

- System, rys. 3
- Charakterystyka pompy, rys. 4

**Założenia:**

- Przepływ przez obejście rozpoczyna się przy różnicy ciśnień pompy 0,1 bar
- Maksymalna różnica ciśnień w instalacji w przypadku zamkniętych termostatów grzejnikowych nie może przekraczać 0,25 bar.

**Szukane:**

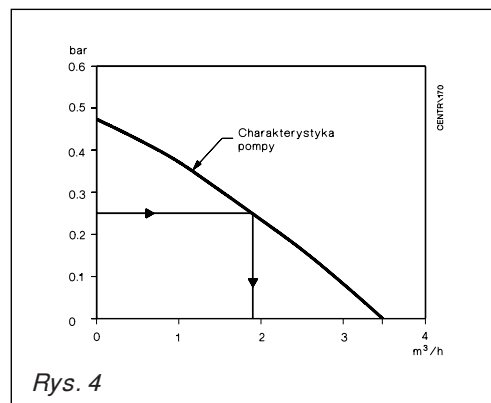
- Regulator upustowy otwierający się przy zmniejszonym obciążeniu instalacji (zamykających się termostatach grzejnikowych)
- Regulator upustowy zapewniający maksymalną różnicę ciśnień w instalacji 0,25 bar przy minimalnym obciążeniu

**Rozwiązanie:**

Dopuszczalna różnica ciśnień w instalacji 0,25 bar odpowiada przepływowi 1,8 m<sup>3</sup>/h (rys. 4). Przy minimalnym obciążeniu AVDO musi zapewnić przepływ równy 1,8 m<sup>3</sup>/h przez obejście pompy.

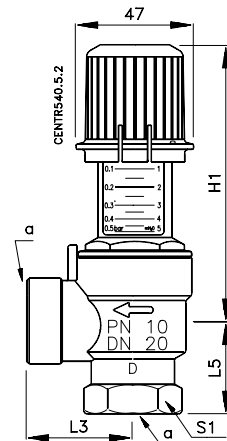
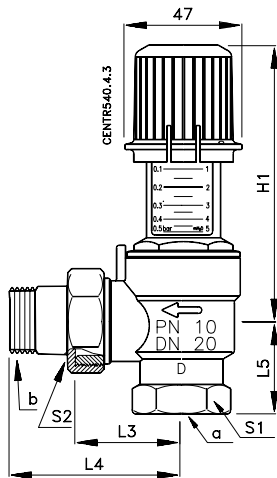
W tym przypadku należy dobrać AVDO 20 (patrz "charakterystyki")

Ponieważ założono, że przepływ przez obejście pompy powinien się rozpocząć przy różnicy ciśnień równej 0,1 bar, AVDO powinien być nastawiony na 0,1 bar (patrz "Nastawianie").



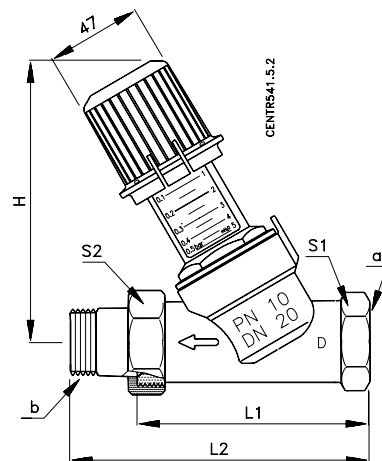
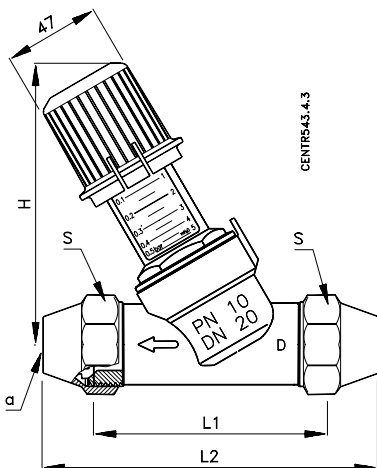
Rys. 4

## Wymiary



DN	Typ	a <sup>1)</sup>	b <sup>1)</sup>	L <sub>3</sub>	L <sub>4</sub>	L <sub>5</sub>	H <sub>1</sub>		S <sub>1</sub>	S <sub>2</sub>
							min.	max.		
15	AVDO 15	R <sub>p</sub> 1/2	R1/2	40	69	33	83	112	28	30
20	AVDO 20	R <sub>p</sub> 3/4	R3/4	42	74	37	83	112	34	37
25	AVDO 25	R <sub>p</sub> 1	R1	46	81	46	85	114	43	40

DN	Typ	a <sup>1)</sup>	L <sub>3</sub>	L <sub>5</sub>	H		S <sub>1</sub>
					min.	max.	
15	AVDO 15	R <sub>p</sub> 1/2	40	33	83	112	28
20	AVDO 20	R <sub>p</sub> 3/4	42	37	83	112	34
25	AVDO 25	R <sub>p</sub> 1	46	46	85	114	43



DN	Typ	a mm	b <sup>2)</sup>	L <sub>1</sub>	L <sub>2</sub>	H		S
						min.	max.	
15	AVDO 15	∅15/∅16/∅18	G 3/4 A	87	111	89	113	30
20	AVDO 20	∅18/∅22	G 1 A	93	120	90	114	37
25	AVDO 25	∅28	G 1/4 A	106	136	95	119	45

DN	Typ	a <sup>1)</sup>	b <sup>1)</sup>	L <sub>1</sub>	L <sub>2</sub>	H		S <sub>1</sub>	S <sub>2</sub>
						min.	max.		
15	AVDO 15	R <sub>p</sub> 1/2	R 1/2	87	116	89	113	28	30
20	AVDO 20	R <sub>p</sub> 3/4	R 3/4	93	125	90	114	34	37
25	AVDO 25	R <sub>p</sub> 1	R 1	106	141	95	119	43	40

<sup>1)</sup> Zgodnie z ISO 7/1

<sup>2)</sup> Zgodnie z ISO 228/1

Danfoss nie ponosi żadnej odpowiedzialności za możliwe błędy w katalogach, broszurach i innych materiałach drukowanych. Danfoss zastrzega sobie prawo do dokonywania zmian w produktach bez uprzedzenia. Dotyczy to również produktów już zamówionych. Zamienniki mogą być dostarczone, bez dokonywania jakichkolwiek zmian w specyfikacjach już uzgodnionych. Wszystkie znaki towarowe w tym materiale są własnością odpowiednich spółek. Danfoss, logotyp Danfoss są znakami towarowymi Danfoss A/S. Wszystkie prawa zastrzeżone.