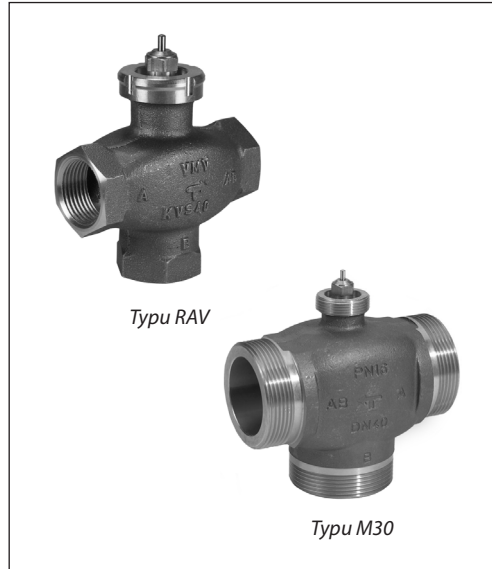


Arkusz informacyjny

VMV zawór 3-drogowy (PN 16)

- wersja z połączeniem do RAV – gwint wewnętrzny
- wersja z połączeniem M30 – gwint zewnętrzny

Zastosowanie



VMV jest zaworem 3-drogowym stosowanym głównie do regulacji temperatury przepływu.

Zawór może być stosowany z:

- siłownikiem typu AMV(E) 10, 13
- siłownikiem typu AMV 150
- napędem termicznym typu ABV
- VMV 15 i 20 można stosować również z elementami termostaticznymi RAVI i RAVK 25 - 45°C.

Dane podstawowe:

- DN 15-40
- k_{vs} 2,5 - 12 m³/h
- PN 16
- Temperatura:
 - Woda obiegowa /woda z glikolem do 30%: 2 ... 120 °C
- Przyłącza:
 - Gwint wewnętrzny gwint zewnętrzny

Zamawianie

Przykład:
3-drogowy zawór, DN 15, k_{vs} 2,5,
PN 16, t_{max} 120 °C, gwint zewn

- 1x zawór VMV DN 15
Nr kat.: **065F6015**

Opcja do wyboru:

- 1x połączenia z gwintem zewn
Nr kat.: **065Z7010**

Zawór VMV

Rysunek	DN	k_{vs} (m ³ /h)	Połączenie	Połączenie do siłownika	Nr kat.
	15	2,5	Gwint wewn. zg. z ISO 7/1	typu RAV	065F0015
	20	4,0			065F0020
	25	6,3			065F0025
	32	10			065F0032
	40	12			065F0040
	15	2,5	Gwint zewn. walcowy, zg. z ISO 228/1	typu M30	065F6015
	20	4,0			065F6020
	25	6,3			065F6025
	32	10			065F6032
	40	12			065F6040

Akcesoria

Rysunek	Typ	Nazwa	DN	Nr kat.
	VMVH ¹⁾	Zespół obsługi ręcznej		065F0005
	Złączki z gwintem zewnętrznym ²⁾		15	065Z7010
			20	065Z7011
			25	065Z7012
			32	065Z7013
		40	065Z7014	
	Adapter RAV / M30		15 - 20	065Z7018

¹⁾ Tylko do zaworów z połączeniem siłownika typu RAV

²⁾ Tylko do zaworów z gwintem zewnętrznym (z połączeniem siłownika typu M 30)

Części zamienne

Rysunek	Typ	Nr kat.
	Zestaw uszczelniający (10kpl.)	065F0006 ¹⁾

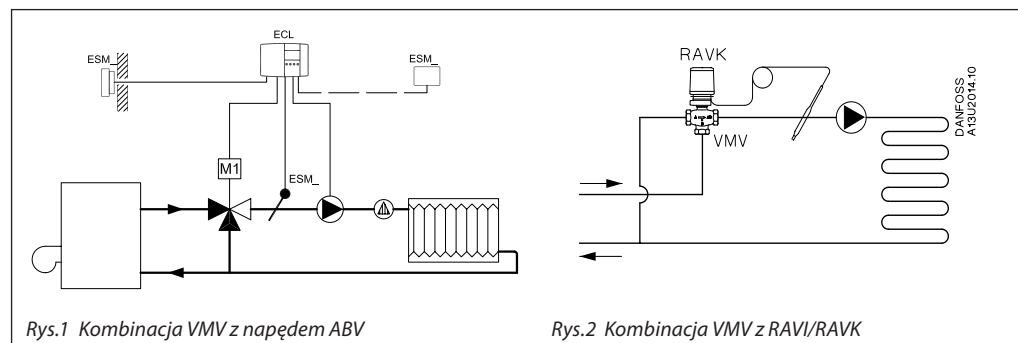
¹⁾ Produkt ten może być zamawiany jedynie w paczkach zawierających po 10 kpl.

Dane techniczne

Zawór VMV

Średnica	DN	15	20	25	32	40
k_{Vs}	m ³ /h	2.5	4.0	6.3	10	12
Skok	mm	2.0	2.1	2.6	3.1	3.3
Zakres regulacji		1:50				
Charakterystyka regulacji		w przybliżeniu liniowa				
Współczynnik kawitacji z		≥ 0,5				
Przeciek zg. z wymogami IEC 534		A-AB ≤ 0,05 % k_{Vs}				
		B-AB ≤ 0,1 % k_{Vs}				
Ciśnienie nominalne	PN	16				
Czynnik		Woda obiegowa / woda z glikolem 30%				
pH Czynnik		Min. 7, max. 10				
Temperatura czynnika	°C	2 - 120				
Połączenia		Gwint zewn. i gwint wewn.				
Materiały						
Korpus zaworu		Brąz armatni CuSn5ZnPb (Rg5)				
Gniazdo zaworu		Brąz armatni CuSn5ZnPb (Rg5)				
Grzybek zaworu		EPDM				
Trzpień		Stal nierdzewna				

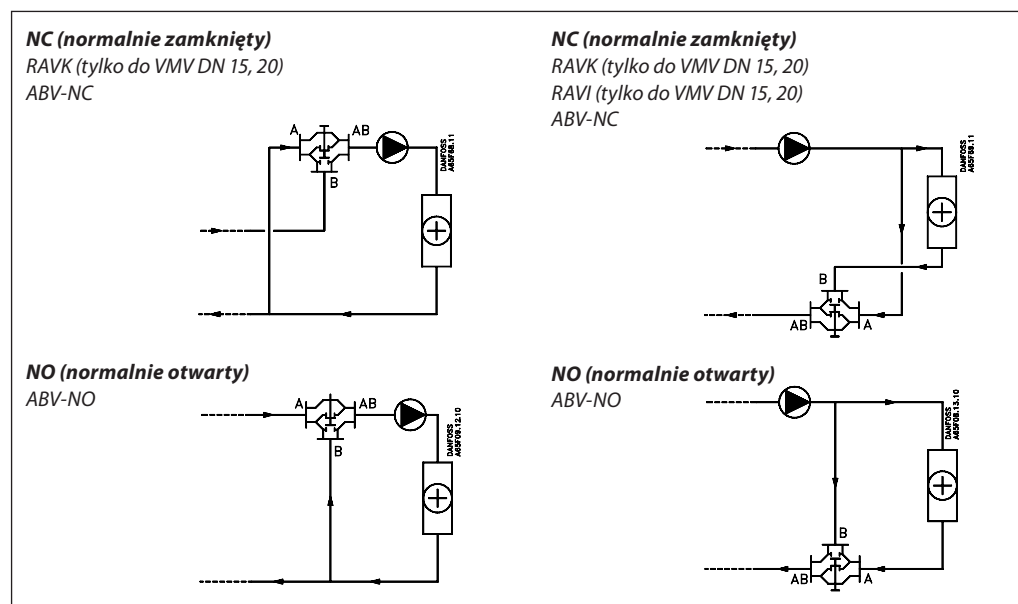
Przykłady zastosowania



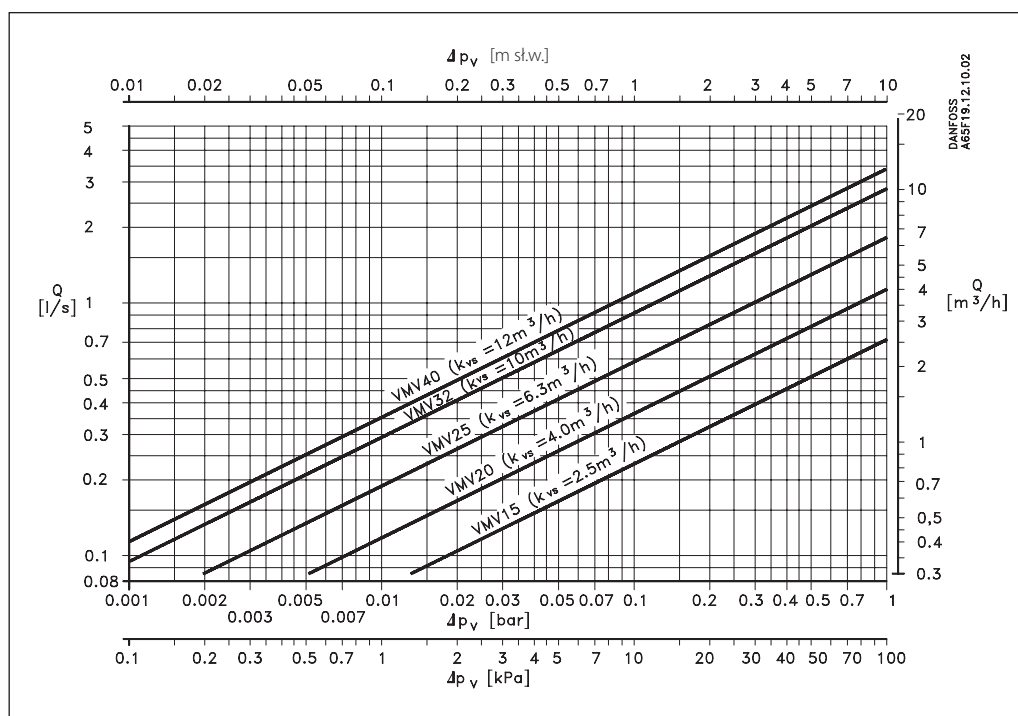
Montaż

VMV musi być zawsze montowany jako zawór mieszający (dwa króćce wlotowe i jeden wylotowy) z kierunkiem przepływu zgodnym ze strzałką zaznaczoną na korpusie zaworu. VMV zamyka przełot A-AB przy ruchu trzpienia do góry.

W kombinacji VMV z RAVI/RAVK (patrz przykłady zastosowania rys. 2): wlot zasilania na króciec B i powrotu na króciec A.



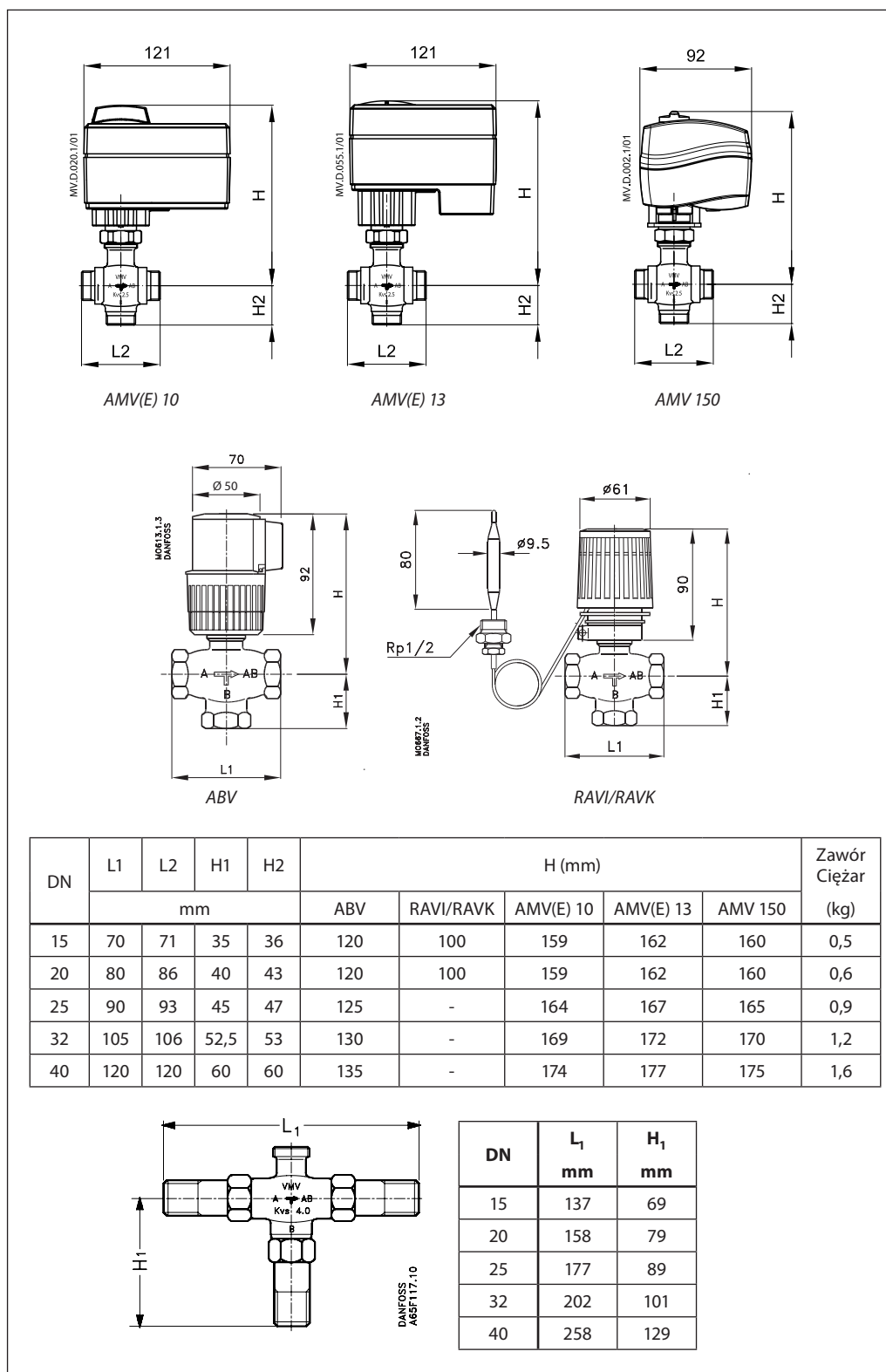
Dobór



$Q = k_{VS} \sqrt{\Delta p_v}$
 Q - przepływ w [m³/h]
 k_{VS} - przepływ w [m³/h] przy spadku ciśnienia
 na zaworze $\Delta p_v = 1$ bar
 Δp_v - spadek ciśnienia na zaworze (bar)

Typ	Max Δp_v
VMV 15	0,6 bar
VMV 20	0,5 bar
VMV 25	0,3 bar
VMV 32	0,2 bar
VMV 40	0,2 bar

Wymiary


Danfoss LPM Sp. zo.o.

Tuchom, ul. Tęczowa 46
 80-209 Chwaszczyno
 Tel. (48 58) 512 91 00
 Fax: (48 58) 512 91 05
 e-mail: lpmpoland@danfoss.com
<http://www.danfoss.pl>

Danfoss nie ponosi odpowiedzialności za możliwe błędy drukarskie w katalogach, broszurach i innych materiałach drukowanych. Dane techniczne zawarte w broszurze mogą ulec zmianie bez wcześniejszego uprzedzenia, jako efekt stałych ulepszeń i modyfikacji naszych urządzeń. Wszystkie znaki towarowe w tym materiale są własnością odpowiednich spółek. Danfoss, logotyp Danfoss są znakami towarowymi Danfoss A/S. Wszystkie prawa zastrzeżone.