

Zastosowanie



Napędy termiczne TWA-Z przeznaczone są za-
worów typu AB-QM. Napędy mogą być stero-
wane za pomocą regulatorów typu włącz / wy-
łącz; umożliwiają zmianę wydajności urządzeń
końcowych np. klimakonwektorów, sufitów
chłodzących.

Napędy występują w wersji na napięcie 24 V
lub 230 V, normalnie otwartej (NO) lub zam-
kniętej (NC) oraz posiadają wskaźnik poło-
żenia.

Zamawianie

Typ	Zasilanie	Numer katalogowy
TWA-Z NO	24 V~	082F1220
TWA-Z NC	24 V~	082F1222
TWA-Z NO	230 V~	082F1224
TWA-Z NC	230 V~	082F1226

Dane techniczne

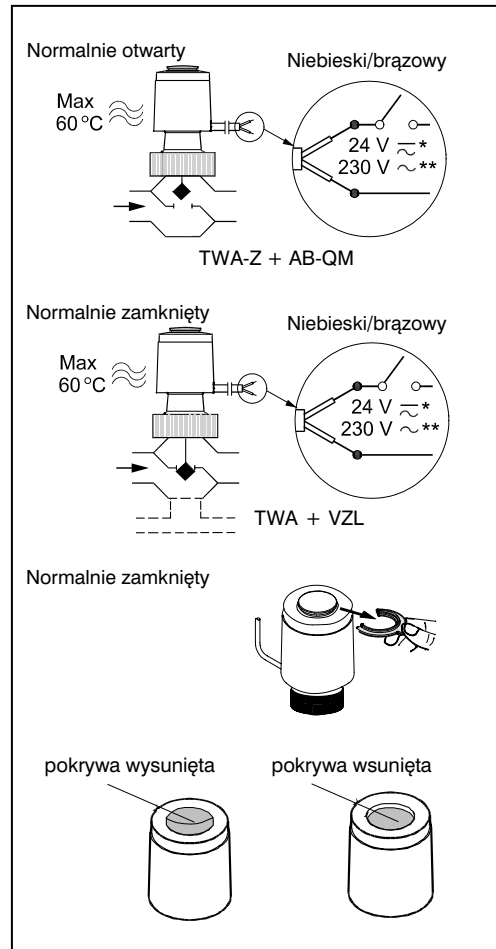
Zasilanie	24 V (klasa II SELV); 230 V (3A)
Moc	2 W
Częstotliwość	50 Hz / 60 Hz
Siła	90 N
Maks. skok	2.8 mm
Czas przejścia	około 3 minut
Temperatura otoczenia	2 ... 60 °C
Klasa bezpieczeństwa	IP 41
Materiał	PBT
Dł. kabla	1,2 m
Ciężar	0.15 kg

Zasada pracy

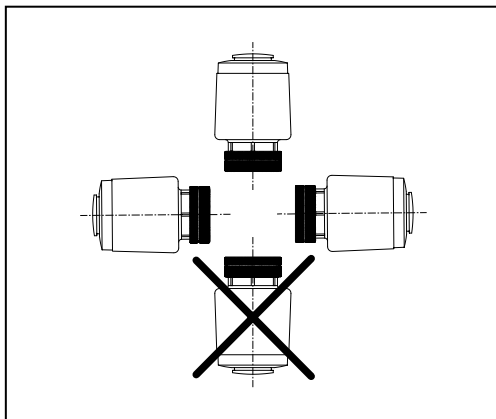
Praca napędu termicznego opiera się na rozsze-
rzalności termicznej ogrzewanego czynnika w
jego wnętrzu. Wywołuje to zwrotne przesunię-
cie rdzenia. Napęd wyposażony jest we wskaź-
nik pozycji otwartej lub zamkniętej zaworu. Na-
pęd wykonany jest w wersji zasilanej napięciem
24V lub 230V normalnie zamknięty(NC) lub
normalnie otwarty (NO). Po zamontowaniu na
zawór AB-QM napęd NO posiada wysunięty
wskaźnik pozycji. Zasilenie napędu powoduje
przesunięcie rdzenia, zamknięcie zaworu i wsu-
nięcie wskaźnika pozycji zaworu. Napęd TWA-Z
NC posiada wewnętrzną sprężynę oraz blokują-
cą ją, fabrycznie montowaną półprzebieg. Prze-
stawia on napęd w pozycję umożliwiającą monta-
ż. Po zamontowaniu na zawór półprzebieg jest
usuwany a sprężyna przesuwająca rdzeń i za-
myka zawór. Zasilenie napędu powoduje prze-
sunięcie rdzenia w przeciwną stronę, otwarcie
zaworu i wysunięcie wskaźnika pozycji zaworu.
Dla nastawy 100% zaworu AB-QM napęd za-
pewnia jego pełne otwarcie lub zamknięcie dla
wielkości DN10, 15 i 25. Dla zaworu AB-QM DN
32 i 40 napęd umożliwia jego otwarcie lub
zamknięcie dla nastawy nie większej niż 60%.

Wskaźnik pozycji

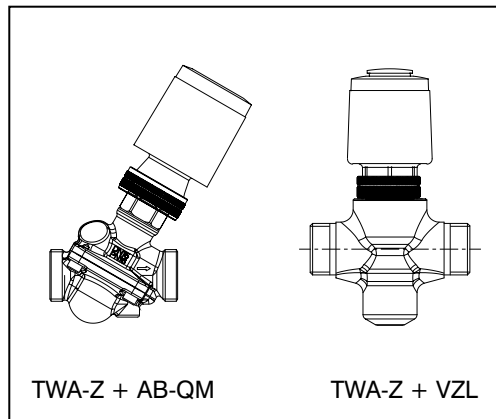
Pozycja zaworu może być określona na pod-
stawie położenia czarnej pokrywy wewnątrz bia-
łej obudowy napędu. Jeśli pokrywa wystaje
ponad obudowę, rdzeń napędu jest wysunięty.
Jeśli pokrywa jest poniżej obudowy, rdzeń jest
wsunięty, co oznacza, że zawór jest zamknięty.



Montaż



Napęd powinien być montowany do zaworu pionowo nad zaworem lub poziomo.



Adapter napędu powinien być blokowany kluczem imbusowym o rozmiarze 2, a napęd dokręcany ręcznie.

Wymiary

