

Zastosowanie



TVM-W jest mieszającym zaworem bezpośredniego działania, umożliwiającą dostawę wody o wymaganej, stałej i bezpiecznej temperaturze.

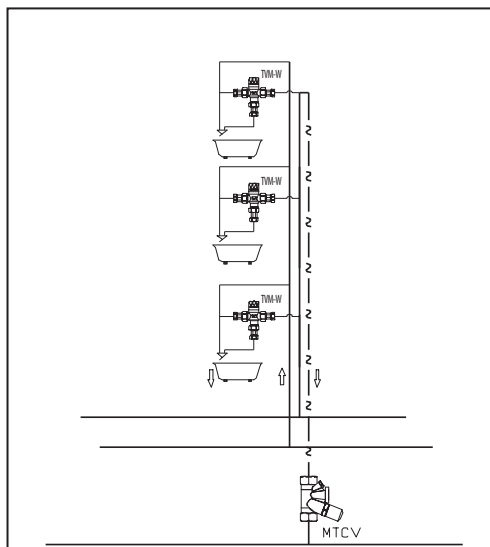
TVM-W:

- nastawa temperatury mieszania między 30 °C a 70 °C
- blokada wykonanej nastawy
- DN 20
- zamknięcie strumienia wypływającego, podczas zaniku jednego ze strumieni dopływających
- nastawa fabryczna 50 °C

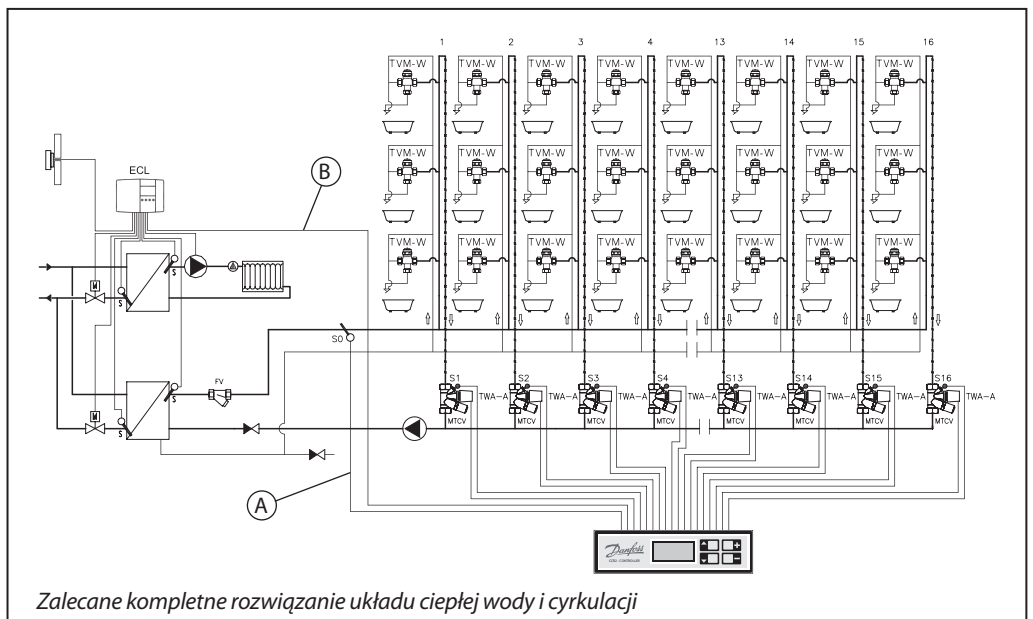
Szybka reakcja elementów termostatycznych powoduje dokładną regulację temperatury. Zawór przeznaczony jest dla pojedynczych lub kilku punktów czerpalnych (w łazienkach, nad umywalkami, w natryskach, bidetach itp.).

Podczas ewentualnych zakłóceń w dopływie któregoś ze strumieni zamykany jest wypływ. Takie rozwiązanie gwarantuje wysokie bezpieczeństwo użytkowania.

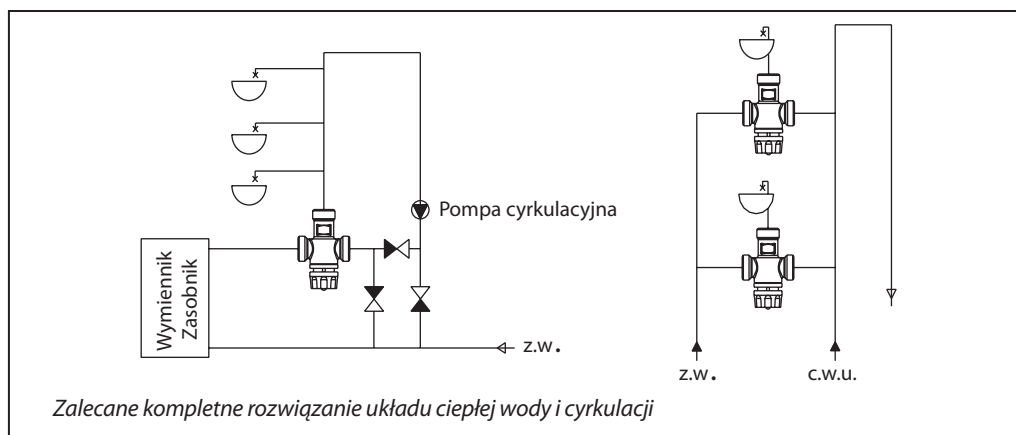
Zawór zabezpiecza przed ewentualnym poparzeniem, szczególnie w szpitalach, hotelach, czy też podczas koniecznej termodezynfekcji przeciwko bakterii Legionella pneumophila.



Zalecany schemat instalacji ciepłej wody użytkowej z zaworem TVM-W



Zalecane kompletne rozwiązanie układu ciepłej wody i cyrkulacji

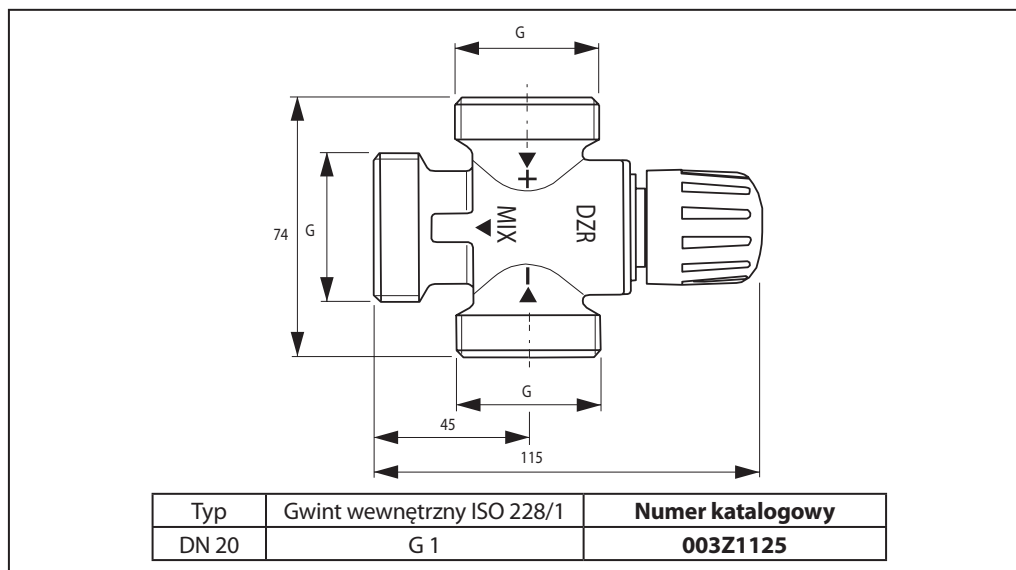
Montaż


Wymaganą temperaturę uzyskuje się przez zmieszanie strumieni wody zimnej i ciepłej.

W efekcie źródło ciepłej wody użytkowej o podwyższonej temperaturze uzyskuje zwiększoną wydajność, a podwyższona temperatura jej magazynowania zabezpiecza przed rozwojem bakterii Legionella.

Zawór może być montowany w dowolnej pozycji.

- W sytuacjach kiedy ciśnienie wody gorącej przewyższa ciśnienie wody zimnej oraz w instalacjach hydroforowych należy zamontować zawory zwrotne zarówno na zasilaniu wody gorącej, jak i zimnej.
- Zalecane jest stosowanie zaworów redukcyjno-odcinających na dopływach
- Praca zaworu TVM-W jest najefektywniejsza, jeśli ciśnienia na dopływach są równe
- Zaleca się aby temperatura gorącej wody była o co najmniej 10 °C wyższa od temperatury wody wypływającej.

Zamawianie i wymiary

Zamawianie

DN	G	Zakres temperatury	E [l/min]	k _{vs} 1	k _{vs} 2	Numer katalogowy
TVM-W 20	1"	30.....70 °C	39	1,9	1,65	003Z1125

E = wyjściowy wydatek objętościowy przy $\Delta p = 1,5$ bar

k_{vs} 2 = z zaworem zwrotnym

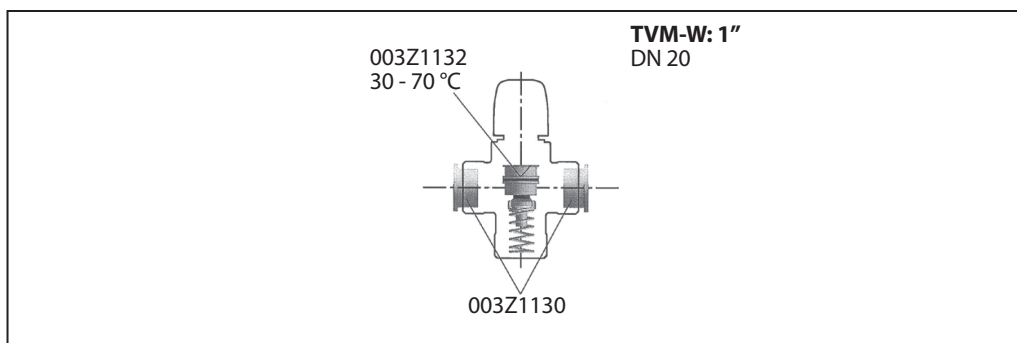
k_{vs} 1 = bez zaworu zwrotnego

Akcesoria i części zamienne


Typ	Maksymalne ciśnienie	Maksymalna temperatura	Numer katalogowy
Zawór zwrotny DN 20	10 bar	95 °C	003Z1130
Element termostatyczny			003Z1032

Arkusz informacyjny Termostatyczny Zawór Mieszający TVM-W

Części zamienne / Wymiary



Dane techniczne

Zgodne ze standardem:
WRAS (UK) QAS (Aus) and ASSE 1016 (USA)

Nastawa fabryczna 50 °C
Zimna woda - temperatura zasilania 5 - 30 °C
Ciepła woda - temperatura zasilania 60 - 90 °C
Nastawa wody wypływającej
pomędzy 30 a 70 °C
Stabilność temperatury ± 3 °C
Maksymalna temperatura ciepłej wody 95 °C

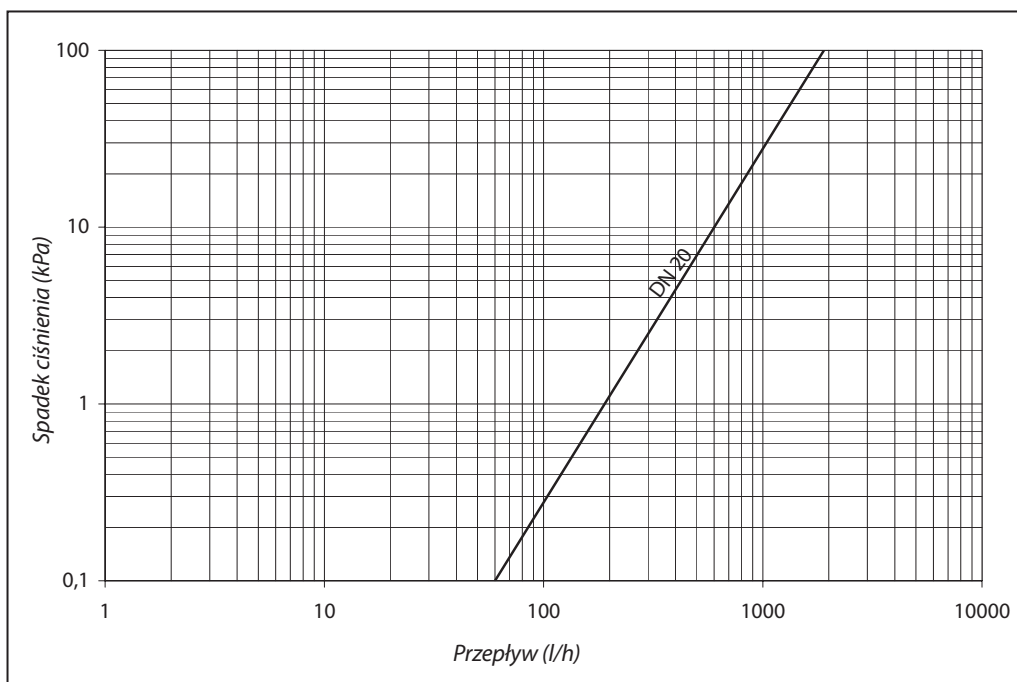
W celu uzyskania prawidłowej temperatury wody zmieszanej, temperatura dopływającej c.w.u. powinna być co najmniej o 10 °C wyższa od nastawy temperatury na zaworze.

Odcięcie w przypadku zaniku dopływu zimnej wody w czasie 1,5 sek

Maksymalne ciśnienie robocze 10 bar
Ciśnienie zasilania dynamiczne 500 kPa max
Maksymalny spadek ciśnienia 1 bar
Minimalny przepływ 4 l/min

Materiał:

Korpus mosiądz DZR
Pokrętko polistyren
Wrzeciono, grzybek mosiądz DZR
Sprężyna stal nierdzewna
O- ringi EPDM

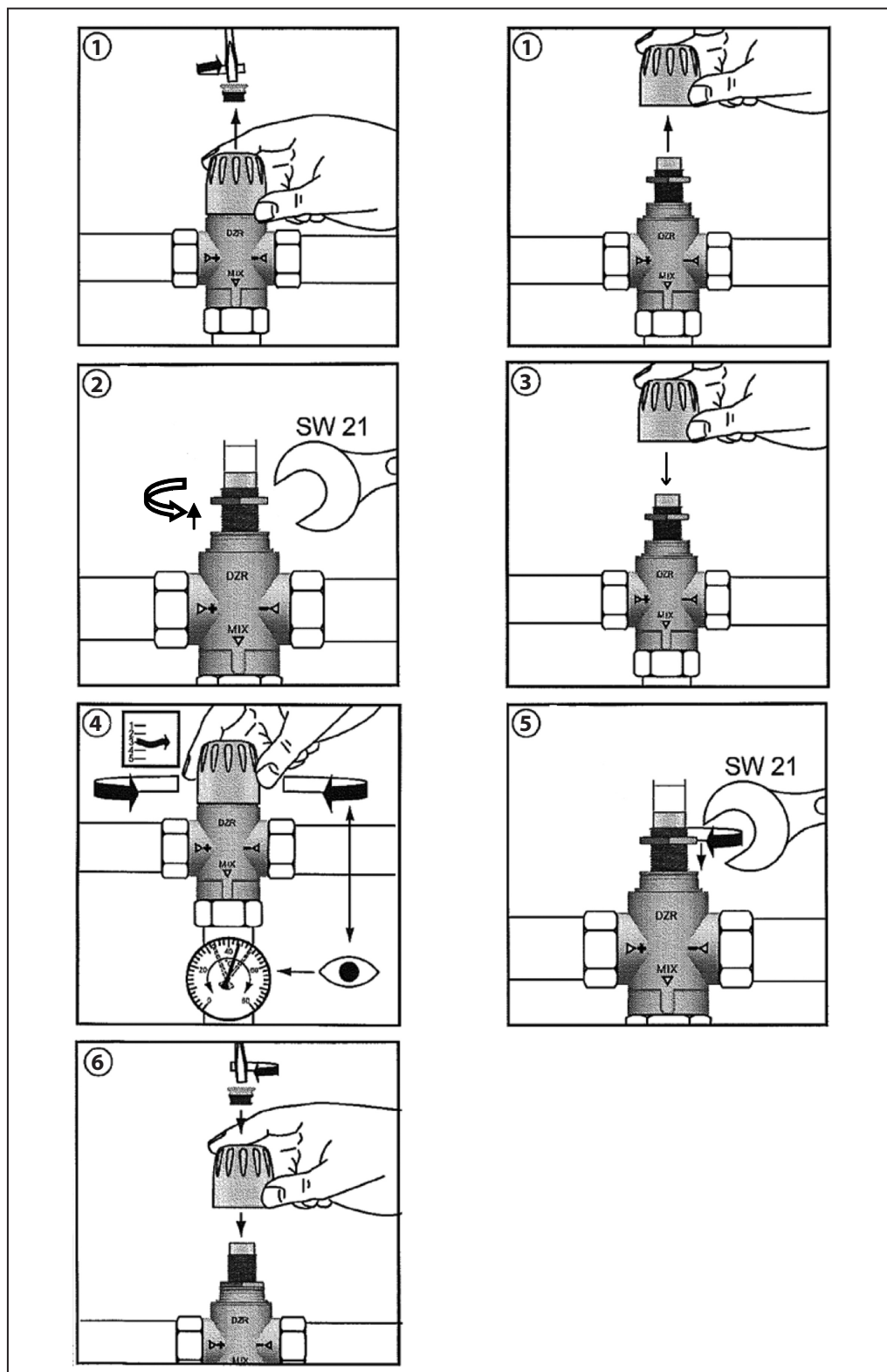


Nastawianie

Zawór TVM-W fabrycznie nastawiony jest i zablokowany na temperaturę 50 °C.

Aby dokonać zmiany tej nastawy należy wykonać następujące czynności:

1. Odkręć śrubę i zdejmij pokrętło nastawcze.
2. Odkręć kluczem SW21 nakrętkę blokującą.
3. Załóż ponownie pokrętło nastawcze na trzpień zaworu.
4. Mierząc temperaturę wody na wylocie ustaw wymaganą temperaturę poprzez obracanie pokrętłem nastawczym w lewo lub w prawo (jeden pełny obrót pokrętła oznacza zmianę nastawy temperatury o ok. 5°C).
5. Po ustawieniu temperatury zdejmij pokrętło nastawcze i dokręć do końca nakrętkę blokującą.
6. Załóż pokrętło nastawcze na trzpień zaworu i dokręć je śrubą.



Dane techniczne zawarte w broszurze mogą ulec zmianie bez wcześniejszego uprzedzenia, jako efekt stałych ulepszeń i modyfikacji naszych urządzeń.



Danfoss Sp. z o.o.

ul. Chrzanowska 5
05-825 Grodzisk Maz.
tel. (48 22) 755 07 00
fax: (48 22) 755 07 01

e-mail: info@danfoss.pl
<http://www.danfoss.pl>