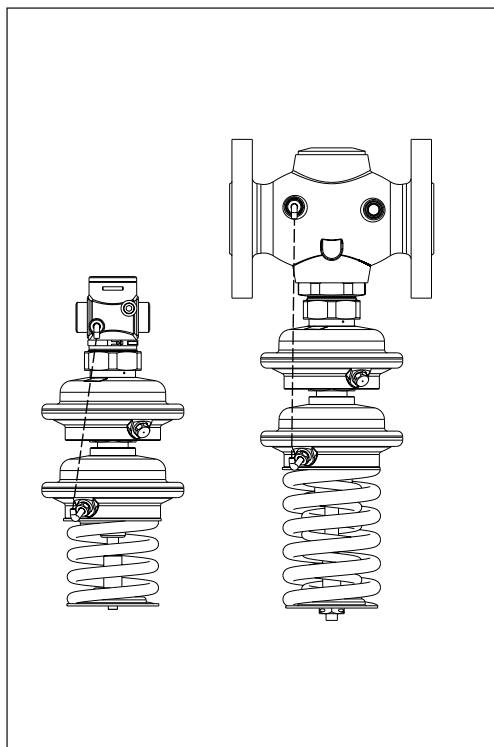


Arkusz informacyjny

Regulator nadmiarowy ciśnienia z funkcją bezpieczeństwa SAVA (PN 25)

Opis



Jest to regulator nadmiarowy ciśnienia z funkcją bezpieczeństwa, bezpośredniego działania, stosowany głównie do regulacji węzłów ciepłych. Regulator normalnie jest w pozycji zamkniętej, otwiera się przy wzroście ciśnienia powyżej wartości nastawionej. Regulator jest stosowany do upustowej regulacji nadmiaru ciśnienia oraz do ochrony przed nadmiernym ciśnieniem przed zaworem.

Regulator składa się z zaworu, siłownika z dwoma membranami oraz sprężyn(y) regulacji ciśnienia.

Regulator zaprojektowany i zbadany zg. z DIN 4747 (SÜV) i wytycznymi AGFW.

Dane techniczne:

DN 15 - 50

- k_{vs} 4,0 - 20 m³/h
- PN 25
- Zakres nastawy:
1,0 - 4,5 bar / 3,0 - 11 bar
- Temperatura: 2 - 150 °C
- Czynnik: Woda obiegowa / woda z glikolem do 30%
- Połączenia:
 - Gwint zewnętrzny (końcówki do spawania, gwintowane i kołnierzowe)
 - Kołnierz

Połączenia

Przykład:
Reduktor ciśnienia z funkcją bezpieczeństwa, DN 15, k_{vs} 4,0, PN 25, zakres nastawy 1,0 - 4,5 bar, t_{max} 150 °C, gwint zewnętrzny

- Regulator SAVD DN 15
Nr kat. : **003H6675**

Opcja do wyboru:
- Końcówki do spawania
Nr kat: **003H6908**

Dostarczony regulator będzie całkowicie zmontowany, łącznie z rurką impulsową pomiędzy zaworem i siłownikiem.

Regulator SAVA

Picture	DN (mm)	k_{vs} (m ³ /h)	Połączenie	Δp zakres nastawy (bar)	Nr kat.	Δp zakres nastawy (bar)	Nr kat.	
	15	4,0	Gwint zewnętrzny walcowy, zg. z ISO 228/1	1,0 - 4,5	003H6675	3 - 11	003H6681	
	20	6,3					G ¾ A	003H6682
	25	8,0					G 1 A	003H6683
	32	12,5					G 1¼ A	003H6684
	40	16					G 1¾ A	003H6685
	50	20					G 2 A	003H6686
	32	12,5	Kołnierze PN 25, zg. z EN 1092-2	1,0 - 4,5	003H6680	3 - 11	003H6687	
	40	16					G 2¼ A	003H6688
	50	20					003H6689	003H6690
								003H6691
					003H6689		003H6692	

Arkusz informacyjny Regulator nadmiarowy ciśnienia z funkcją bezpieczeństwa SAVA (PN 25)

Zamawianie (ciąg dalszy)

Akcesoria

Rysunek	Oznaczenie elementu	DN	Połączenie	Nr kat.
	Końcówki do spawania	15	-	003H6908
		20		003H6909
		25		003H6910
		32		003H6911
		40		003H6912
		50		003H6913
	Końcówki z gwintem zewnętrznym	15	Gwint zewnętrzny stożkowy zg. z EN 10226-1	R 1/2" 003H6902
		20		R 3/4" 003H6903
		25		R 1" 003H6904
		32		R 1 1/4" 003H6905
	Kołnierze	15	Kołnierze PN 25, zg. z EN 1092-2	003H6915
		20		003H6916
		25		003H6917

Części zapasowe

Rysunek	Oznaczenie elementu	Δp zakres nastawy (bar)	Nr kat.
	Siłownik ze sprężyną nastawną	1,0 - 4,5	003H6846
		3 - 11	003H6847

Dane techniczne

Zawór

Średnica nominalna	DN	15	20	25	32	40	50
k_{vs}	m ³ /h	4,0	6,3	8,0	12,5	16	20
Współczynnik kawitacji z *		≥ 0,6					
Ciśnienie nominalne	PN	25					
Maks. różnica ciśnień	bar	20			16		
Czynnik		Woda obiegowa / woda z glikolem do 30%					
pH czynnika		Min. 7, max. 10					
Temperatura czynnika		2 - 150 °C					
Połączenia	Zawór	Gwint			Gwint i kołnierz		
	Końcówki	Do spawania i kołnierz			Do spawania		
		Gwint zewnętrzny			-		
Materiał							
Korpus zaworu	Gwint	Brąz CuSn5ZnPb (Rg5)			Żeliwo sferoidalne EN-GJS-400-18-LT (GGG 40.3)		
	Kołnierz	-					
Gniazdo zaworu		Stal nierdzewna, nr 1.4571					
Grzybek zaworu		Mosiądz CuZn36Pb2As					
Uszczelnienie		EPDM					

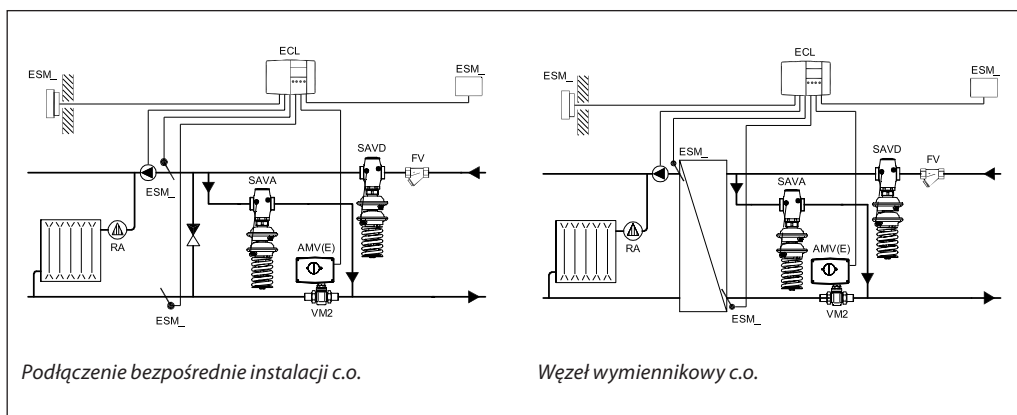
* $k_v/k_{vs} \leq 0,5$ dla DN 25 i większych

Siłownik

Powierzchnia robocza	cm ²	54					
Ciśnienie nominalne	PN	25					
Zakres nastawy różnicy ciśnień i kolor sprężyny	bar	1,0 - 4,5			3 - 11		
		Niebieski			Czarny, zielony		
Materiał							
Obudowa	Górna obudowa membrany	Stal nierdzewna, nr 1.4301					
	Dolna obudowa membrany	Mosiądz CuZn36Pb2As					
Membrana		EPDM					
Rurka impulsowa		Rurka miedziana Ø6 × 1 mm					

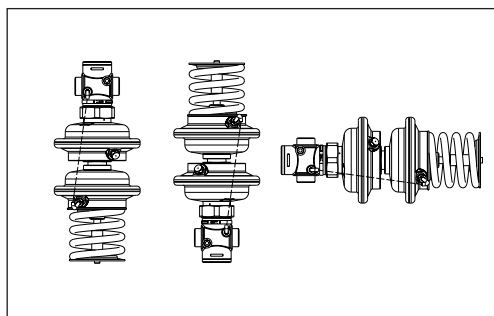
Arkusz informacyjny Regulator nadmiarowy ciśnienia z funkcją bezpieczeństwa SAVA (PN 25)

Przykłady zastosowania

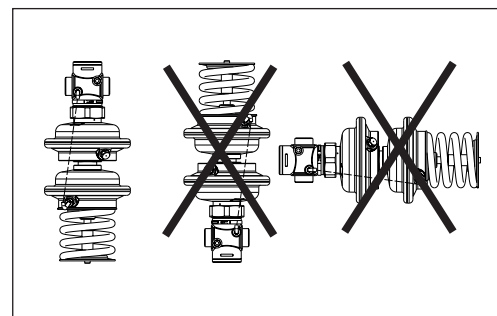


Pozycje montażu

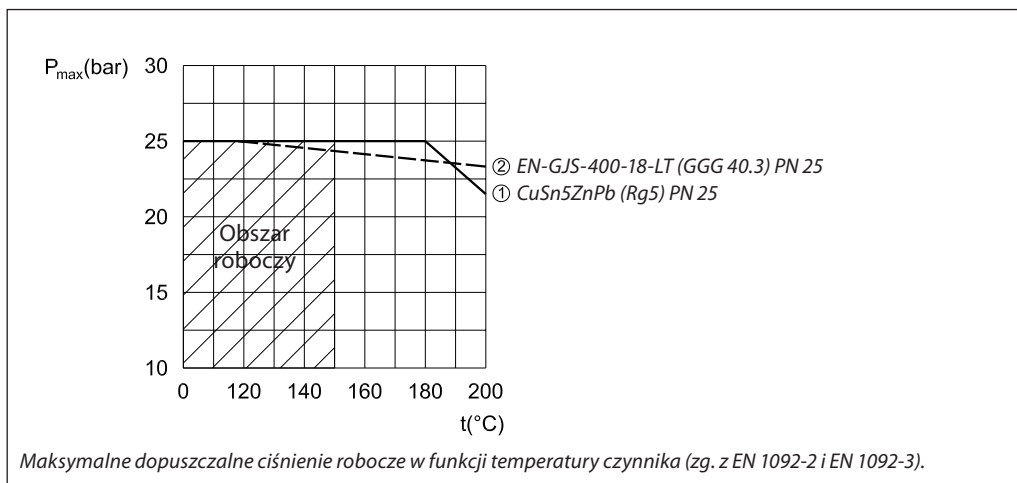
Do temperatury czynnika równej 100 °C regulatory mogą być montowane w dowolnej pozycji.



Dla temperatur wyższych od 100 °C regulatory mogą być montowane jedynie na rurach poziomych, z siłownikiem ciśnieniowym skierowanym w dół.



Zależność ciśnienia od temperatury



Arkusz informacyjny Regulator nadmiarowy ciśnienia z funkcją bezpieczeństwa SAVA (PN 25)

Dobór

Dane:

$$Q_{\max} = 2,2 \text{ m}^3/\text{h}$$

$$\Delta p_{\min} = 1,4 \text{ bar}$$

Ciśnienie nominalne PN 25

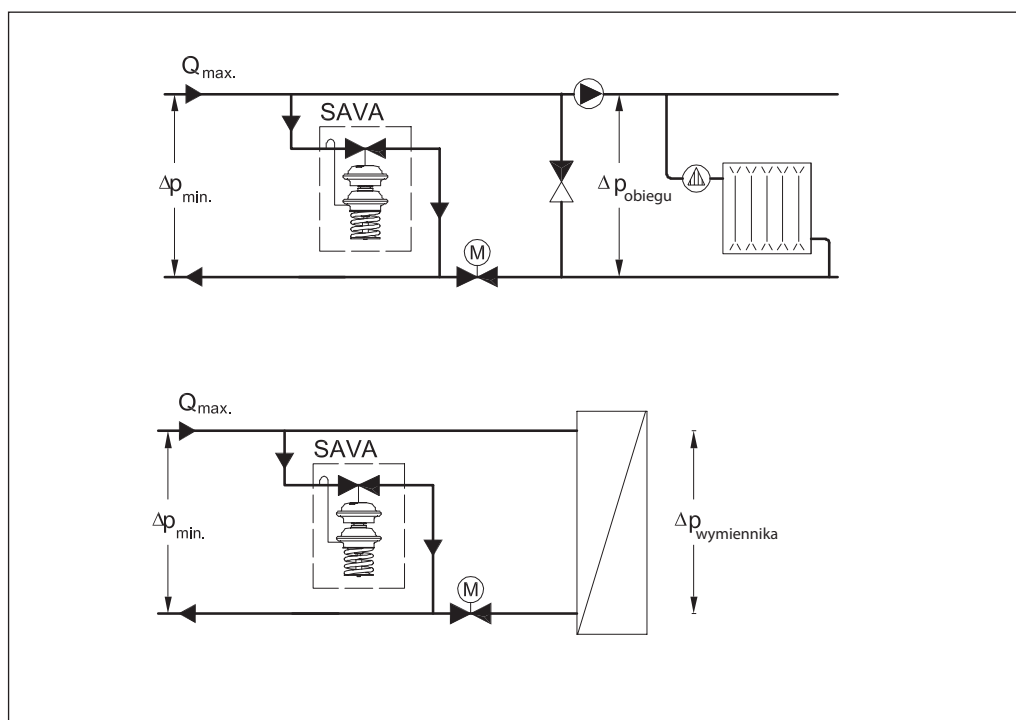
Wartość k_v możemy obliczyć ze wzoru:

$$k_v = \frac{Q_{\max}}{\sqrt{\Delta p_{\min}}} = \frac{2,2}{\sqrt{1,4}}$$

$$k_v = 1,9 \text{ m}^3/\text{h}$$

Rozwiązanie:

Dobrano SAVA DN 15, o wartości k_{vs} 4,0 m³/h i zakresie nastawy ciśnienia 1,0 - 4,5 bar.

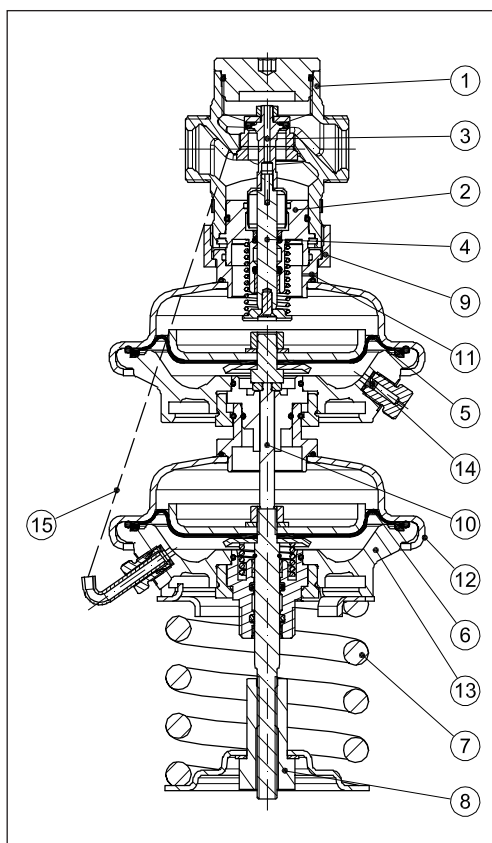


Dobór zaworu bezpieczeństwa SV lub zaworu nadmiarowego ciśnienia z funkcją bezpieczeństwa (SÜV)

Jeżeli zabezpieczenie ciśnieniowe jest realizowane poprzez regulator nadmiarowy ciśnienia z funkcją bezpieczeństwa (SAV), zawór zabezpieczający na przewodzie upustowym (zawór bezpieczeństwa SV lub zawór nadmiarowy ciśnienia z funkcją bezpieczeństwa SÜV) musi być dobrany tak aby zapewnić przepływ przynajmniej 1% wartości k_{vs} regulatora nadmiarowego ciśnienia z funkcją bezpieczeństwa (SAV). Więcej szczegółów zobacz norma DIN 4747-1.

Budowa

1. Korpus zaworu
2. Wkład zaworu
3. Grzybek zaworu odciążony hydraulicznie
4. Trzpień zaworu
5. Membrana bezpieczeństwa
6. Membrana regulacji
7. Wbudowana sprężyna regulacji ciśnienia
8. Nastawnik ciśnienia, przystosowany do zaplombowania
9. Nakrętka łącząca
10. Trzpień łączący
11. Otwór wlotowy ciśnienia atmosferycznego
12. Górna obudowa membrany
13. Dolna obudowa membrany
14. Złącze gwintowane z filtrem
15. Rurka impulsowa


Działanie
Tryb działania

Reduktor ciśnienia z funkcją bezpieczeństwa reguluje ciśnienie i zabezpiecza układ przed nadciśnieniem przed zaworem. Grzybek zaworu posiada uszczelnienie miękkie i jest odciążony hydraulicznie.

Funkcja sterująca

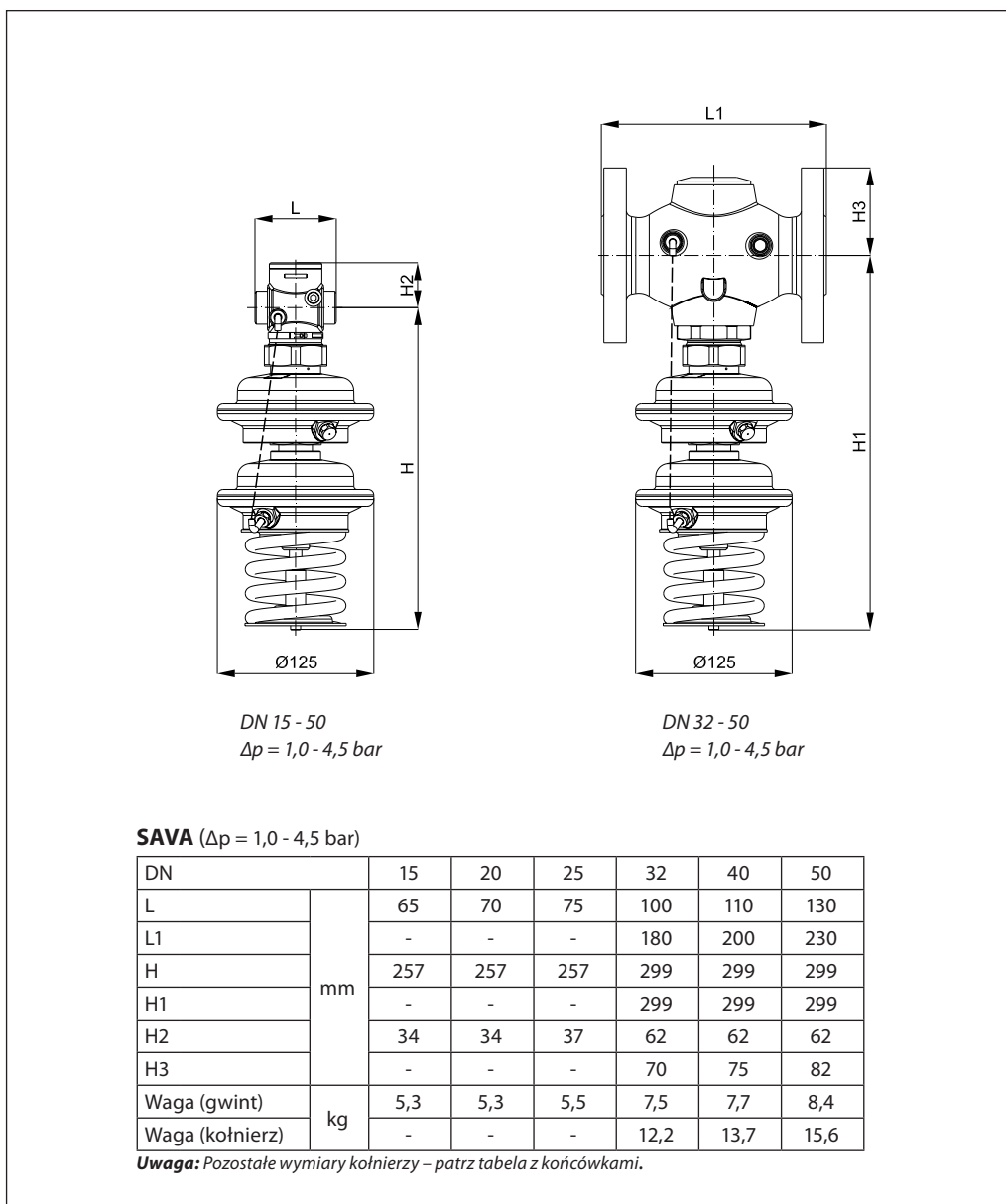
Ciśnienie z przed zaworu sterującego zostaje przeniesione przez rurkę impulsową do dolnej (+) komory membrany regulacji. Ciśnienie wytwarza siłę na membranie regulacji przeciwdziałając siłę sprężyny nastawnej. Wypadkowa siła oddziałuje poprzez trzpień łączący i trzpień zaworu na grzybek zaworu. Zawór otwiera się, gdy ciśnienie przed zaworem wzrasta powyżej wartości nastawionej i zamyka się, gdy spada.

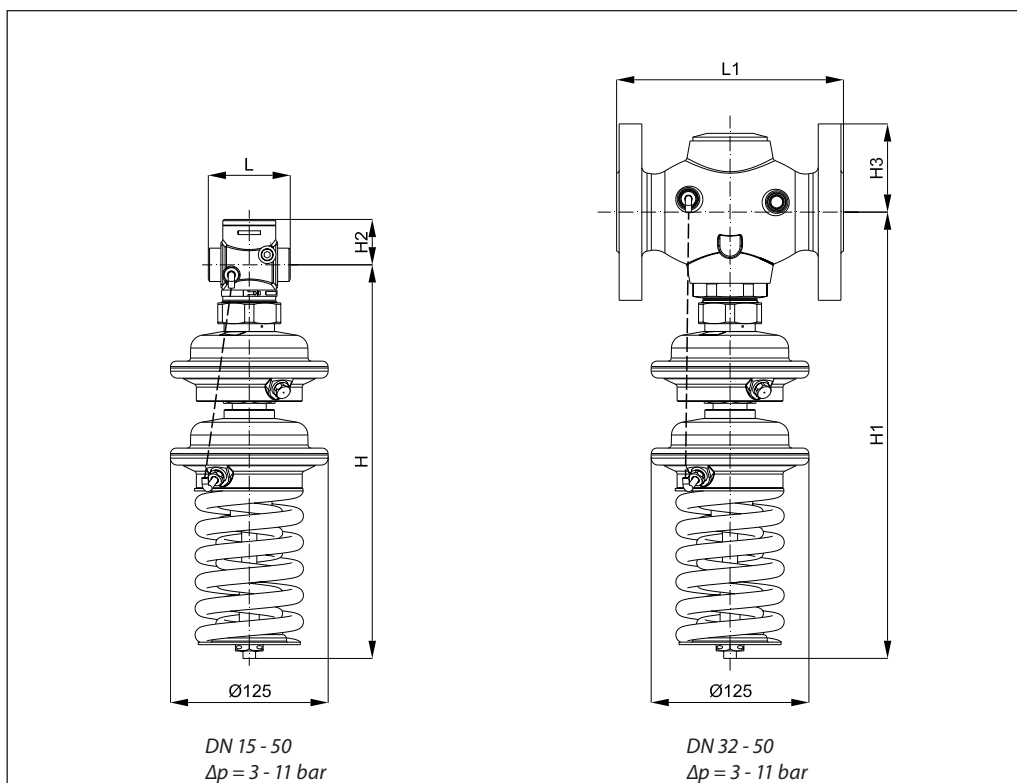
Funkcja bezpieczeństwa w przypadku pęknięcia membrany

W przypadku przerwania membrany regulacji, ciśnienie z przed zaworu przedostaje się do dwóch komór pośrednich. Ciśnienie to oddziałuje na membranę bezpieczeństwa powodując otwarcie zaworu. Funkcja regulacji nie działa. Nieznaczny przeciek wody na złączu gwintowanym w części membrany bezpieczeństwa wskazuje na przerwanie membrany regulacji. Funkcja sterująca nie działa. Nieznaczny przeciek wody na złączu gwintowanej w części membrany z funkcją bezpieczeństwa wskazuje na pęknięcie membrany regulacyjnej.

Nastawa
Nastawa ciśnienia

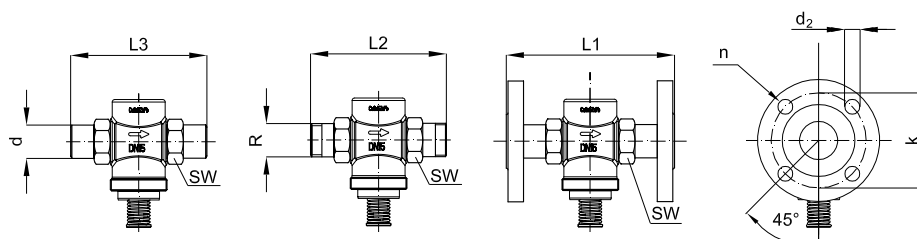
Nastawę ciśnienia wykonuje się poprzez napięcie sprężyny nastawnej regulacji ciśnienia. Może ona być wykonana w sposób przybliżony przy wykorzystaniu wykresu regulacji ciśnienia (zobacz stosowną instrukcję) i/lub dokładniej przy wykorzystaniu wskazań manometrów.

Wymiary


Wymiary (ciąg dalszy)

SAVA ($\Delta p = 3 - 11 \text{ bar}$)

DN		15	20	25	32	40	50
L	mm	65	70	75	100	110	130
L1		-	-	-	180	200	230
H		313	313	313	355	355	355
H1		-	-	-	355	355	355
H2		34	34	37	62	62	62
H3		-	-	-	70	75	82
Waga (gwint)		kg	5,4	5,4	5,6	7,7	7,8
Waga (kołnierz)	-		-	-	12,3	13,9	15,8

Uwaga: Pozostałe wymiary kołnierzy – patrz tabela z końcówkami.



DN		15	20	25	32	40	50
SW	mm	32 (G 3/4A)	41 (G 1A)	50 (G 1 1/4A)	63 (G 1 3/4A)	70 (G 2A)	82 (G 2 1/2A)
d		21	26	33	42	47	60
R ¹⁾		1/2	3/4	1	1 1/4	-	-
L1 ²⁾		130	150	160	-	-	-
L2		131	144	160	177	-	-
L3		139	154	159	184	204	234
k		65	75	85	100	110	125
d ₂		14	14	14	18	18	18
n		4	4	4	4	4	4

¹⁾ Gwint zewnętrzny, stożkowy, zg. z EN 10226-1

²⁾ Kołnierze PN 25, zg. z EN 1092-2

Danfoss nie ponosi odpowiedzialności za możliwe błędy drukarskie w katalogach, broszurach i innych materiałach drukowanych. Dane techniczne zawarte w broszurze mogą ulec zmianie bez wcześniejszego uprzedzenia, jako efekt stałych ulepszeń i modyfikacji naszych urządzeń. Wszystkie znaki towarowe w tym materiale są własnością odpowiednich spółek. Nazwa Danfoss, logotyp Danfoss są znakami towarowymi Danfoss A/S. Wszelkie prawa zastrzeżone

**Danfoss LPM Sp. z o.o.**

Tuchom 147
80-209 Chwaszczyno
tel. (48 58) 512 91 00
fax: (48 58) 512 91 05

e-mail: lpmpoland@danfoss.com
<http://www.danfoss.pl>