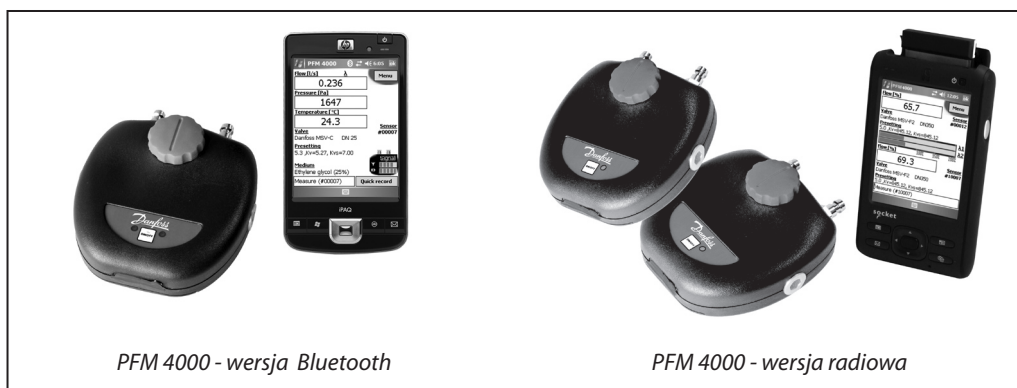


Zastosowanie



PFM 4000 jest przeznaczony do wykonywania pomiarów i równoważenia hydraulicznego instalacji grzewczych, wody lodowej oraz ciepłej wody użytkowej. PFM 4000 może być również wykorzystany do pomiaru ciśnienia i temperatury.

PFM 4000 składa się z przetwornika ciśnienia, który jest podłączany do zaworu oraz jednostki obliczeniowej (PDA). Za pomocą przetwornika ciśnienia dokonujemy pomiaru ciśnienia, przepływu oraz temperatury, a następnie zebrane danych przekazywane są do PDA.

PFM 4000 dostępny jest w dwóch wersjach:

- PFM 4000 - wersja Bluetooth z bezprzewodowym połączeniem Bluetooth (do 20 m zasięgu transmisji).
- PFM 4000 - wersja radiowa z bezprzewodowym połączeniem radiowym (do 30m transmisji zasięgu, z zastosowaniem wzmacniaczy sygnału można uzyskać zasięg nawet do 300 m).

Właściwości:

- Oddzielne PDA i przetwornik ciśnienia (instalator może wykonać pomiar z pewnej odległości).
- PFM 4000 - wersja Bluetooth, proste wykonywanie pomiarów.
- PFM 4000 - wersja radiowa, równoważenie metodą proporcjonalną może być wykonane przez jedną osobę.
- PDA umożliwia edycję i kopiowanie danych na PC (połączenie Bluetooth pomiędzy PDA i PC).
- Wielojęzyczne menu.
- Oprogramowanie PDA (zapisane dane mogą być przeniesione do arkusza Excel).
- Projekty.

PFM 4000 zawiera dane dotyczące wszystkich zaworów równoważących Danfoss, jak również dla zaworów Cimberio, Comap, Esbe, Heimeier, Herz, Honeywell, Oras, Oventrop, Quitus, TA Hydronics i innych.

Zamawianie PFM 4000 – wersja Bluetooth

**Walizka PFM 4000 – wersja Bluetooth**

Zawartość	Przetwornik ciśnienia	Nr katalogowy
- HP iPAQ 214 PDA, zawierający oprogramowanie w wielu językach (karta SD), ładowarka, kabel do transmisji danych / ładowania, oprogramowanie HP na CD	10 bar	003L8200
- Przetwornik ciśnienia z wbudowanym modulem transmisji Bluetooth, ładowarka		
- Węże pomiarowe (1,5 m), czerwony i niebieski, wyposażone w szybkozłączki (2 szt.). - 3,0 mm iglice pomiarowe (2 szt.). - Złączki przejściowe do zaworów TA, (2 szt.). - Złącze na kurek spustowy 3/4" do pomiaru spadku ciśnienia typu Rectus (2 szt.). - Złącze na kurek spustowy 3/4" do pomiaru spadku ciśnienia typu iglicowego (2 szt.). - Redukcje króćców 3/4" x 1/2" (2 szt.). - Plastikowe uchwyty do podłączenia dwóch króćców jednocześnie	20 bar	003L8201
- Instrukcja PFM 4000		

**Arkusz informacyjny Urządzenie pomiarowe PFM 4000**
**Zamawianie  
PFM 4000 – wersja  
radiowa**
**Walizka  
PFM 4000 – wersja radiowa**

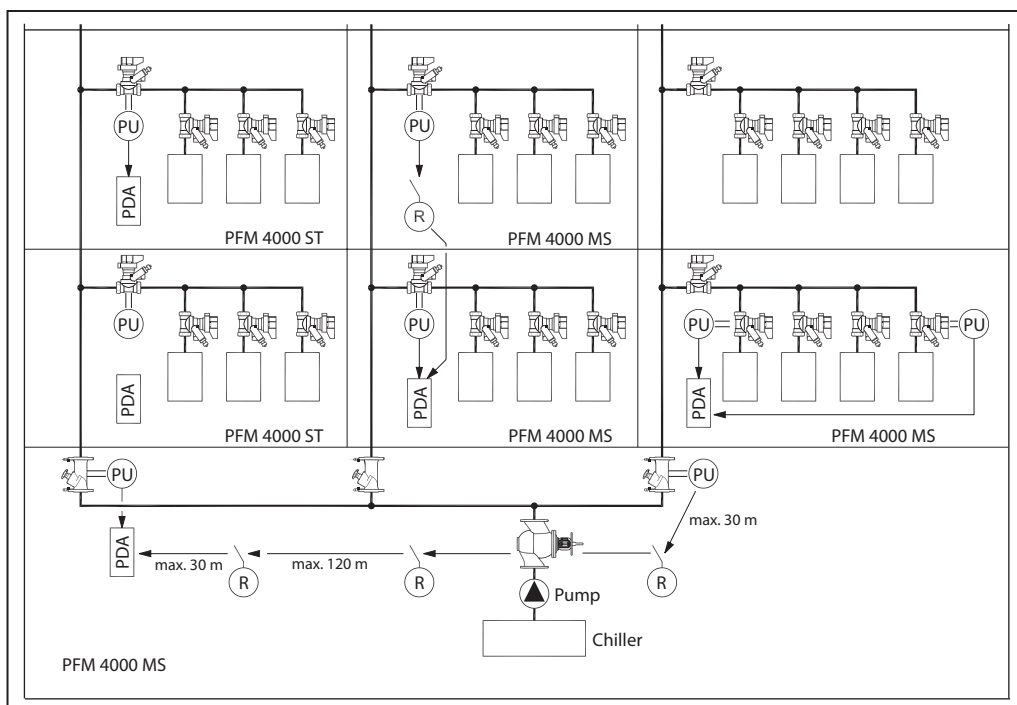
Zawartość	Przetwornik ciśnienia	Nr katalogowy
- SoMo 650 PDA z kartą radiową, zawierający oprogramowanie w wielu językach (karta SD), ładowarka, kabel do transmisji danych / ładowania, oprogramowanie SoMo na CD	10 bar	<b>003L8202</b>
- Przetwornik ciśnienia z wbudowanym modułem transmisji radiowej (2 szt.), wyposażony w akumulator 3,6V (1szt.)		
- Węże pomiarowe (1,5 m), czerwony i niebieski, wyposażone w szybkozłączki (2 szt.). - 3,0 mm iglice pomiarowe (2 szt.). - Złączki przejściowe do zaworów TA, (2 szt.). - Złącze na kurek spustowy 3/4" do pomiaru spadku ciśnienia typu Rectus (2 szt.). - Złącze na kurek spustowy 3/4" do pomiaru spadku ciśnienia typu iglicowego (2 szt.). - Redukcje króćców 3/4" x 1/2" (2 szt.). - Plastikowy uchwyt do podłączenia dwóch króćców jednocześnie	20 bar	<b>003L8203</b>
- Instrukcja PFM 4000		

**Zamawianie  
Akcesoria**

Typ	Wersja Bluetooth	Wersja radiowa	Nr katalogowy
Węże pomiarowe, 2 x 1.5 m	x	x	<b>003L8210</b>
Karta radiowa CF		x	<b>003L8211</b>
PDA HP iPAQ 214	x		<b>003L8212</b>
PDA SoMo 650		x	<b>003L8213</b>
Bateria przetwornika ciśnienia	x	x	<b>003L8214</b>
Wzmacniacz sygnału radiowego		x	<b>003L8215</b>
Przetwornik ciśnienia, 0 - 10 bar	x		<b>003L8220</b>
Przetwornik ciśnienia, 0 - 20 bar	x		<b>003L8221</b>
Przetwornik ciśnienia, 0 - 10 bar		x	<b>003L8222</b>
Przetwornik ciśnienia, 0 - 20 bar		x	<b>003L8223</b>
Pasek do przetwornika ciśnienia	x	x	<b>003L8224</b>
Filtr do przetwornika ciśnienia	x	x	<b>003L8231</b>
Oprogramowanie	x		<b>003L8232</b>
Oprogramowanie		x	<b>003L8233</b>
Redukcje króćców 3/4" x 1/2" (2 szt.)	x	x	<b>003L8272</b>
Adaptory iglicowe 3/4" x 3,0 (2 szt.)	x	x	<b>003L8273</b>
3,0 mm iglice pomiarowe (2 szt.)	x	x	<b>003L8279</b>
Ładowarka przetwornika ciśnienia	x	x	<b>003L8234</b>
HP kabel transmisji / ładowania	x		<b>003L8235</b>
Sonda do pomiaru temperatury, 3,0 mm, 20 - 120 ° C	x	x	<b>003L8288</b>
Złączki przejściowe do zaworów TA, (2 szt.)	x	x	<b>003L8289</b>
Złączki przejściowe do zaworów Honeywell, (2 szt.)	x	x	<b>003L8236</b>
Weże przejściowe, Quitus x Rectus (2 szt.)	x	x	<b>003L8290</b>
Plastikowy uchwyt do podłączenia dwóch króćców jednocześnie	x	x	<b>003L8251</b>
Szybkozłączka do węża pomiarowego	x	x	<b>003L8237</b>

## Arkusz informacyjny Urządzenie pomiarowe PFM 4000

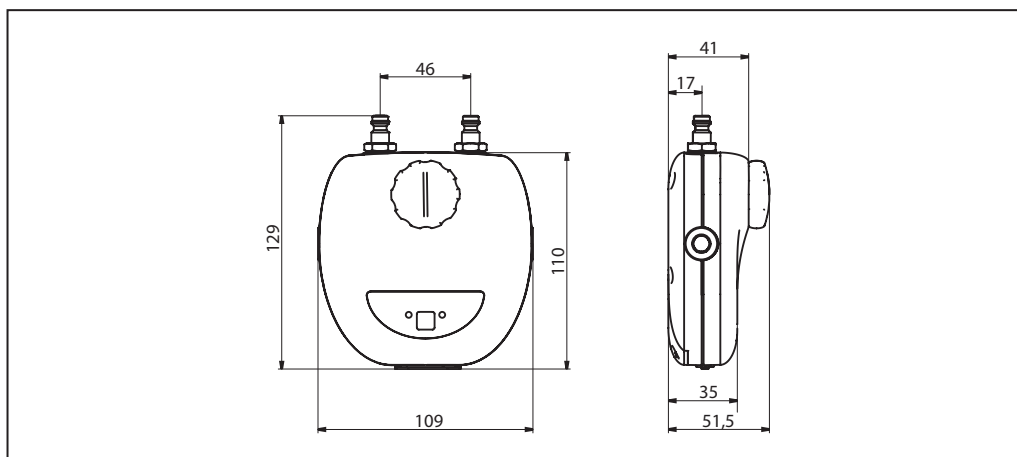
### Sposób podłączenia



PU = przetwornik ciśnienia  
 ST = wersja Bluetooth  
 MS = wersja radiowa  
 R = wzmacniacz

Max. odległość:  
 - pomiędzy PDA a wzmacniaczem ..... max. 30 m  
 - pomiędzy 2 wzmacniaczami ..... max. 120 m  
 - pomiędzy przetwornikiem ciśnienia a wzmacniaczem ..... max. 30 m

### Wymiary (mm)



**Specyfikacja techniczna**
**Przetwornik ciśnienia**

Zakres mierzonych ciśnień	0-1000 kPa ~ 0-10 bar 0-2000 kPa ~ 0-20 bar	
Maksymalne ciśnienie statyczne	10 lub 20 bar	
Maksymalne podciśnienie	1200 kPa ~ 12 bar 2200 kPa ~ 22 bar	
Maksymalny błąd pomiaru (powtarzalność wyników, nieliniowość, histereza)	0.15 %	
Maksymalny błąd pomiaru temperatury	0.25 %	
Maksymalny błąd wpływu ciśnienia statycznego	± 200 Pa	
Temperatura czynnika	- 5 to 90° C	
Temperatura otoczenia	- 5 to 50° C	
Temperatura przechowywania	-10 to 70° C	
Czujnik temperatury	Pt 100	
Zakres pomiaru temperatury	-20 to 120° C	
Maksymalny błąd pomiaru temperatury	± 1° C	
Zasilanie	Bateria Li Ion 36 V 950 mAh (taka jak w telefonie Nokia 6230)	
Maksymalny czas pracy baterii	Max. 120 hours	
Czas ładowania baterii	7 hours	
Interface	wersja Bluetooth	wersja radiowa: wireless 868 MHz
Szybkość połączenia	wersja Bluetooth: 57000 bps	wersja radiowa: 9600 bps
Moc nadajnika radiowego	wersja Bluetooth: Klasa 1, 49 mW	wersja radiowa: 25 mW
Zasięg pomiaru (otwarta przestrzeń)	wersja Bluetooth: Up to 20 m	wersja radiowa: Up to 30 m
Częstotliwość fal radiowych	-	wersja radiowa: 868 MHz, 500 mW
Maksymalna liczba wzmacniaczy	-	wersja radiowa: max. 3
Zasięg pomiaru przy zastosowaniu 3 wzmacniaczy	-	wersja radiowa: 300 m (otwarta przestrzeń)
Maksymalna pojemność pamięci	3000 rekordów	
Wymiary szer. x wys. x głęb	77 x 19 x 25 mm	
Ciężar	620 g	
Stopień ochrony obudowy	IP 65	
Okres ważności kalibracji	12 miesięcy	

**PDA**

Wersje językowe menu	11	
Liczba projektów	20	
Liczba odgałęzień	60	
Interface PC	USB	
Rekomendowany PDA:	Wersja Bluetooth: Hewlett Packard iPAQ seria 214	Wersja radiowa: SoMo 650
Oprogramowanie Windows	Windows CE 5.0, 6.0	
Rekomendowany nośnik danych	SD Card 512 MB	
Moduł bezprzewodowy	Coronis Waveport 868 MHz	

Dane techniczne zawarte w broszurze mogą ulec zmianie bez wcześniejszego uprzedzenia, jako efekt stałych ulepszeń i modyfikacji naszych urządzeń.


**Danfoss Sp. z o.o.**

ul. Chrzanowska 5  
05-825 Grodzisk Maz.  
tel. (48 22) 755 07 00  
fax: (48 22) 755 07 01

e-mail: info@danfoss.pl  
http://www.danfoss.pl