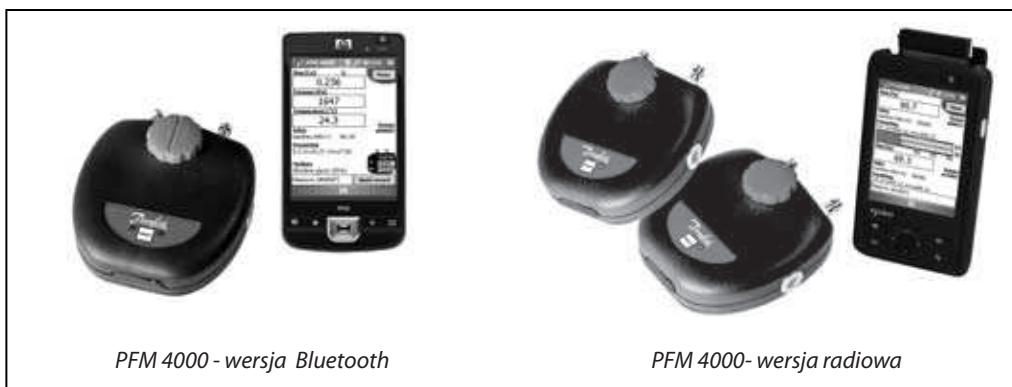


Zastosowanie



PFM 4000 jest przeznaczony do wykonywania pomiarów i równoważenia hydraulicznego instalacji grzewczych, wody lodowej oraz ciepłej wody użytkowej. PFM 4000 może być również wykorzystywany do pomiaru ciśnienia i temperatury.

PFM 4000 składa się z przetwornika ciśnienia, który jest podłączany do zaworu oraz jednostki obliczeniowej (PDA). Za pomocą przetwornika ciśnienia dokonujemy pomiaru ciśnienia, przepływu oraz temperatury, a następnie zebrane danych przekazywane są do PDA.

PFM 4000 dostępny jest w dwóch wersjach:

- PFM 4000 - wersja Bluetooth z bezprzewodowym połączeniem Bluetooth (do 20 m zasięgu transmisji).
- PFM 4000 - wersja radiowa z bezprzewodowym połączeniem radiowym (do 30m transmisji zasięgu, z zastosowaniem wzmacniacza sygnału można uzyskać zasięg nawet do 300 m).

Właściwości:

- Oddzielne PDA i przetwornik ciśnienia (instalator może wykonać pomiar z pewnej odległości).
- PFM 4000 - wersja Bluetooth, proste wykonywanie pomiarów.
- PFM 4000 - wersja radiowa, równoważenie metodą proporcjonalną może być wykonane przez jedną osobę.
- PDA umożliwia edycję i kopiowanie danych na PC (połączenie Bluetooth pomiędzy PDA i PC).
- Wielojęzyczne menu.
- Oprogramowanie PDA (zapisane dane mogą być przeniesione do arkusza Excel).
- Projekty.

PFM 4000 zawiera dane dotyczące wszystkich zaworów równoważących Danfoss, jak również dla zaworów Cimberio, Comap, Esbe, Heimeier, Herz, Honeywell, Oras, Oventrop, Quidus, TA Hydronics i innych.

**Zamawianie
PFM 4000 – wersja
Bluetooth**

**Walizka
PFM 4000 – wersja Bluetooth**

Zawartość	Przetwornik ciśnienia	Nr katalogowy
- HP iPAQ 214 PDA, zawierający oprogramowanie w wielu językach (karta SD), ładowarka, kabel do transmisji danych / ładowania, oprogramowanie HP na CD - Przetwornik ciśnienia z wbudowanym modulem transmisji Bluetooth, ładowarka - Węże pomiarowe (1,5 m), czerwony i niebieski, wyposażone w szybkozłączki (2 szt.). - 3,0 mm iglice pomiarowe (2 szt.). - Złączki przejściowe do zaworów TA, (2 szt.). - Złącze na kurek spustowy 3/4" do pomiaru spadku ciśnienia typu Rectus (2 szt.). - Złącze na kurek spustowy 3/4" do pomiaru spadku ciśnienia typu iglicowego (2 szt.). - Redukcje króćców 3/4" x 1/2" (2 szt.). - Plastikowe uchwyty do podłączenia dwóch króćców jednocześnie - Instrukcja PFM 4000	10 bar	003L8200
	20 bar	003L8201

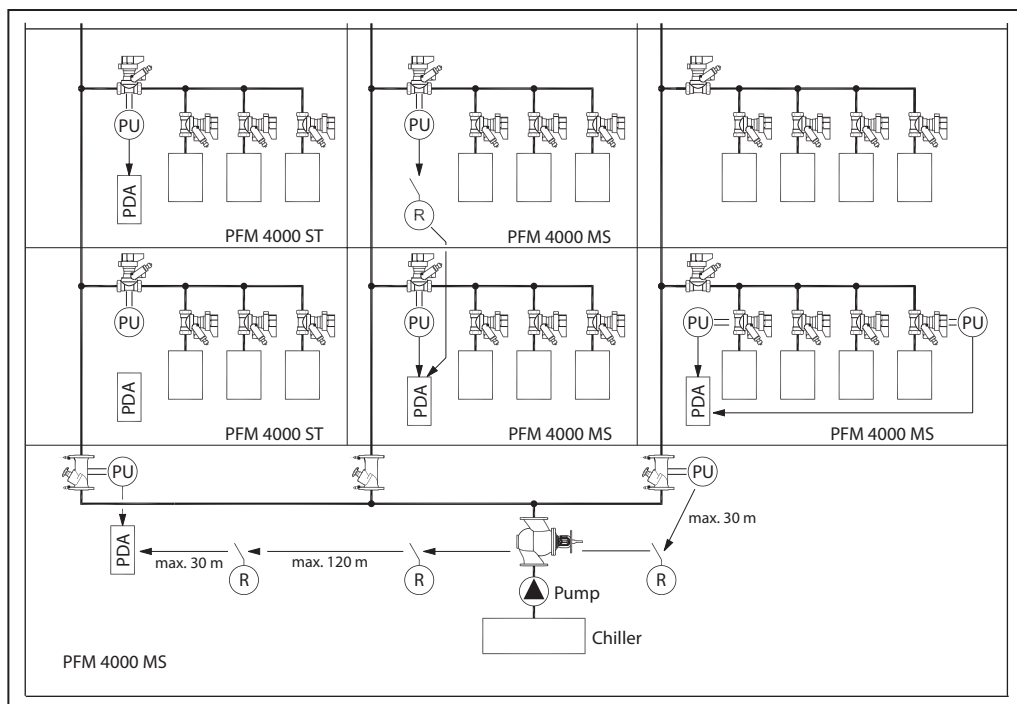
Arkusz informacyjny Urządzenie pomiarowe PFM 4000
Zamawianie PFM 4000 – wersja radiowa
Walizka PFM 4000 – wersja radiowa

Zawartość	Przetwornik ciśnienia	Nr katalogowy
<ul style="list-style-type: none"> - SoMo 650 PDA z kartą radiową, zawierający oprogramowanie w wielu językach (karta SD), ładowarka, kabel do transmisji danych / ładowania, oprogramowanie SoMo na CD - Przetwornik ciśnienia z wbudowanym modulem transmisji radiowej (2 szt.), wyposażony w akumulator 3,6V (1szt.) - Węże pomiarowe (1,5 m), czerwony i niebieski, wyposażone w szybkozłączki (2 szt.). - 3,0 mm iglice pomiarowe (2 szt.). - Złączki przejściowe do zaworów TA, (2 szt.). - Złącze na kurek spustowy 3/4" do pomiaru spadku ciśnienia typu Rectus (2 szt.). - Złącze na kurek spustowy 3/4" do pomiaru spadku ciśnienia typu iglicowego (2 szt.). - Redukcje króćców 3/4" x 1/2" (2 szt.). - Plastikowy uchwyt do podłączenia dwóch króćców jednocześnie - Instrukcja PFM 4000 	10 bar	003L8202
	20 bar	003L8203

Zamawianie Akcesoria

Typ	Wersja Bluetooth	Wersja radiowa	Nr katalogowy
Węże pomiarowe, 2 x 1.5 m	x	x	003L8210
Karta radiowa CF		x	003L8211
PDA HP iPAQ 214	x		003L8212
PDA SoMo 650		x	003L8213
Bateria przetwornika ciśnienia	x	x	003L8214
Wzmacniacz sygnału radiowego		x	003L8215
Przetwornik ciśnienia, 0 - 10 bar	x		003L8220
Przetwornik ciśnienia, 0 - 20 bar	x		003L8221
Przetwornik ciśnienia, 0 - 10 bar		x	003L8222
Przetwornik ciśnienia, 0 - 20 bar		x	003L8223
Pasek do przetwornika ciśnienia	x	x	003L8224
Filtr do przetwornika ciśnienia	x	x	003L8231
Oprogramowanie	x		003L8232
Oprogramowanie		x	003L8233
Redukcje króćców 3/4" x 1/2" (2 szt.)	x	x	003L8272
Adaptory iglicowe 3/4" x 3,0 (2 szt.)	x	x	003L8273
3,0 mm iglice pomiarowe (2 szt.)	x	x	003L8279
Ładowarka przetwornika ciśnienia	x	x	003L8234
HP kabel transmisji / ładowania	x		003L8235
Sonda do pomiaru temperatury, 3,0 mm, 20 - 120 ° C	x	x	003L8288
Złączki przejściowe do zaworów TA, (2 szt.)	x	x	003L8289
Złączki przejściowe do zaworów Honeywell, (2 szt.)	x	x	003L8236
Weże przejściowe, Quitus x Rectus (2 szt.)	x	x	003L8290
Plastikowy uchwyt do podłączenia dwóch króćców jednocześnie	x	x	003L8251
Szybkozłączka do węża pomiarowego	x	x	003L8237

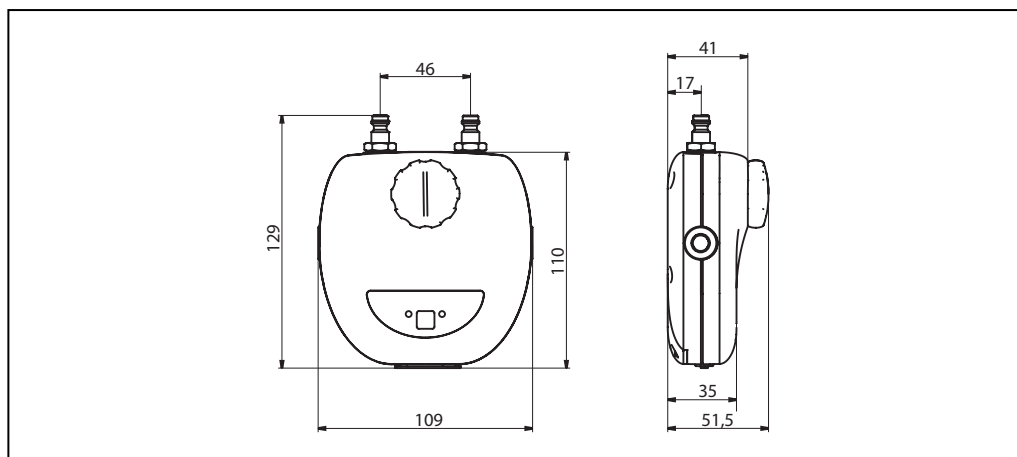
Sposób podłączenia



PU = przetwornik ciśnienia
 ST = wersja Bluetooth
 MS = wersja radiowa
 R = wzmacniacz

Max. odległość:
 - pomiędzy PDA a wzmacniaczem max. 30 m
 - pomiędzy 2 wzmacniaczami max. 120 m
 - pomiędzy przetwornikiem ciśnienia a wzmacniaczem max. 30 m

Wymiary (mm)



Specyfikacja techniczna
Przetwornik ciśnienia

Zakres mierzonych ciśnień	0-1000 kPa ~ 0-10 bar 0-2000 kPa ~ 0-20 bar	
Maksymalne ciśnienie statyczne	10 lub 20 bar	
Maksymalne podciśnienie	1200 kPa ~ 12 bar 2200 kPa ~ 22 bar	
Maksymalny błąd pomiaru (powtarzalność wyników, nieliniowość, histereza)	0.15 %	
Maksymalny błąd pomiaru temperatury	0.25 %	
Maksymalny błąd wpływu ciśnienia statycznego	± 200 Pa	
Temperatura czynnika	- 5 to 90° C	
Temperatura otoczenia	- 5 to 50° C	
Temperatura przechowywania	-10 to 70° C	
Czujnik temperatury	Pt 100	
Zakres pomiaru temperatury	-20 to 120° C	
Maksymalny błąd pomiaru temperatury	± 1° C	
Zasilanie	Bateria Li Ion 36 V 950 mAh (taka jak w telefonie Nokia 6230)	
Maksymalny czas pracy baterii	Max. 120 hours	
Czas ładowania baterii	7 hours	
Interface	wersja Bluetooth	wersja radiowa: wireless 868 MHz
Szybkość połączenia	wersja Bluetooth: 57000 bps	wersja radiowa: 9600 bps
Moc nadajnika radiowego	wersja Bluetooth: Klasa 1, 49 mW	wersja radiowa: 25 mW
Zasięg pomiaru (otwarta przestrzeń)	wersja Bluetooth: Up to 20 m	wersja radiowa: Up to 30 m
Częstotliwość fal radiowych	-	wersja radiowa: 868 MHz, 500 mW
Maksymalna liczba wzmacniaczy	-	wersja radiowa: max. 3
Zasięg pomiaru przy zastosowaniu 3 wzmacniaczy	-	wersja radiowa: 300 m (otwarta przestrzeń)
Maksymalna pojemność pamięci	3000 rekordów	
Wymiary szer. x wys. x głęb	77 x 19 x 25 mm	
Ciężar	620 g	
Stopień ochrony obudowy	IP 65	
Okres ważności kalibracji	12 miesięcy	

PDA

Wersje językowe menu	11	
Liczba projektów	20	
Liczba odgałęzień	60	
Interface PC	USB	
Rekomendowany PDA:	Wersja Bluetooth: Hewlett Packard iPAQ seria 214	Wersja radiowa: SoMo 650
Oprogramowanie Windows	Windows CE 5.0, 6.0	
Rekomendowany nośnik danych	SD Card 512 MB	
Moduł bezprzewodowy	Coronis Waveport 868 MHz	