

WENTYLATORY ŁAZIENKOWE

MURO PLUS

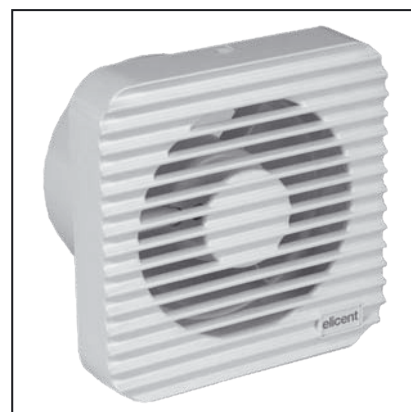
Wprowadzenie

Wentylatory łazienkowe typu MURO PLUS przeznaczone są do wyciągania powietrza z łazienek. Znajdują także zastosowanie w toaletach, małych pomieszczeniach magazynowych, poczekalniach, biurach, małych barach itp. Obudowa wykonana jest z tworzyw sztucznych.

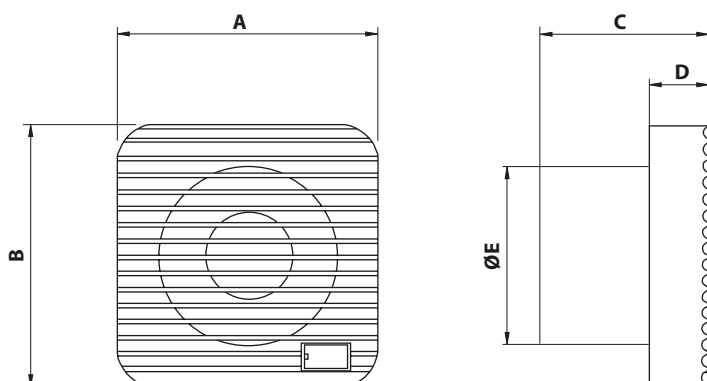
Jednofazowy silnik indukcyjny 230 V, 50 Hz wyposażony jest w termiczne zabezpieczenie uzwojeń przed przeciążeniem. Zabezpieczenie przed porażeniem prądem w klasie II, stopień ochrony IP 44.

Wentylatory MURO PLUS przystosowane są do pracy w dowolnej pozycji. Maksymalna temperatura wyciąganego powietrza nie powinna przekraczać 40 °C.

Oferowane są trzy wielkości: Ø 100, Ø 120 oraz Ø 150.



Wymiary



Typ	Wymiary [mm]				
	A	B	C	D	ØE
MURO 100	140	140	92	33	97
MURO 100 A	155	155	91	37	97
MURO 120	160	160	103	33	119
MURO 150	180	180	128	33	148

Wyposażenie dodatkowe

Typ	MURO 120 PLUS				
	Standard	T	HT	A	AT
Nr katalogowy	2MU40760	2MU40800	2MU40820	2MU40840	2MU40860
Lampka kontrolna				X	X
Opóźnienie czsowe regulowane		X	X		X
Opóźnienie czsowe nieregulowane					
Higrostat regulowany			X		
Czujnik ruchu					
Automatyczna żaluzja				X	X
Grawitacyjna żaluzja	DOSTĘPNA DLA KAŻDEGO MODELU				
Nr katalogowy żaluzji	2GG10030				

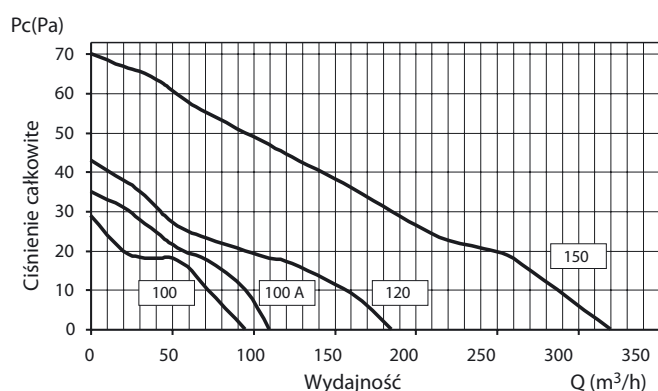
Typ	MURO 120 PLUS			MURO 150 PLUS		
	Standard	T	HT	Standard	T	HT
Nr katalogowy	2MU42640	2MU42700	2MU45700	2MU45740	2MU45780	2MU45800
Opóźnienie czsowe regulowane		X	X		X	X
Higrostat regulowany			X			X
Grawitacyjna żaluzja	DOSTĘPNA DLA KAŻDEGO MODELU					
Nr katalogowy żaluzji	2GG12030			2GG15030		

Dane techniczne

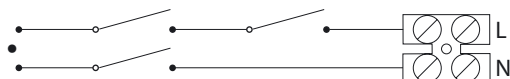
Typ	Prędkość obrotowa	Maks. pobór mocy	Wydajność maks.	Ciśnienie maks.	Poziom dźwięku	Masa
	obr/min	W	m ³ /h	Pa	dB (A)*	kg
MURO 100 PLUS	2400	11	95	29	39	0,7
MURO 100 A PLUS	2540	11	110	35	39	0,8
MURO 120 PLUS	2800	15	180	43	42	0,8
MURO 150 PLUS	2300	50	320	70	49	1,2

*Poziom dźwięku w odległości 3 m od wentylatora

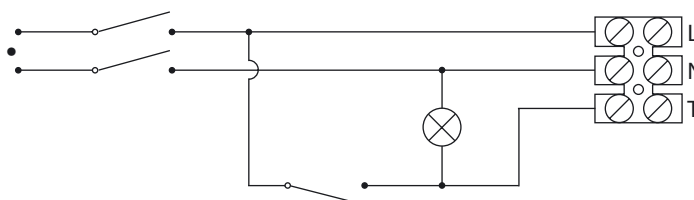
CHARAKTERYSTYKI



Schematy podłączeń elektrycznych



Schemat podłączenia wentylatora MURO w wersji standard, P.I.R., A oraz wentylatora E-STYLE w wersji standard.



Schemat podłączenia wentylatora MURO w wersji T, HT, AT oraz wentylatora E-STYLE w wersji T i HT.