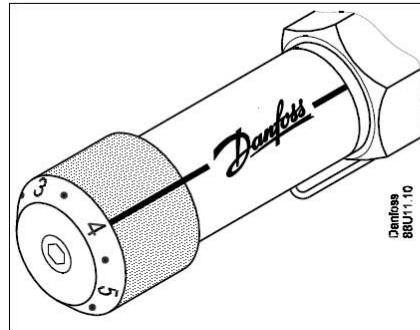


Instrukcja

Kompaktowa Grupa Mieszająco – Pompowa FHM-C

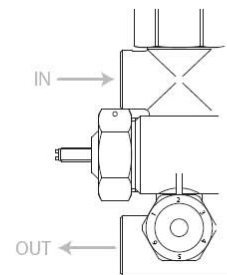
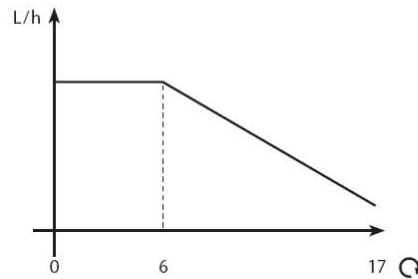
FH-TC



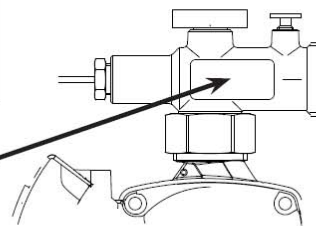
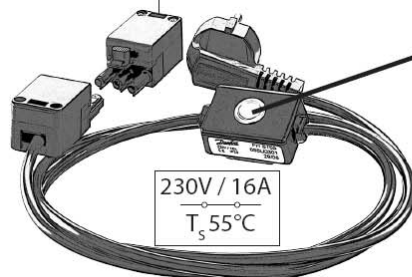
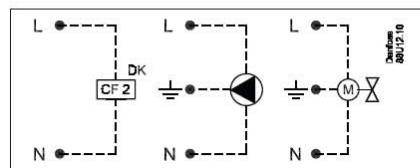
Kod dla FH-ST	088U0301
Temperatura wyłączenia	55°C
Różnica przełączenia	4 K
Klasyfikacja	IP 40 (zamontowany)

1	2	3	4	5	6	(max)
20°C	25°C	30°C	35°C	40°C	45°C	50°C

FHM-FL



FH-ST



Typ produktu	FHM-C5*
Kod	088U0084
³ maks. efekt w kW przy pomocniczym $\Delta t=5K$	4,5
³ maks. efekt w kW przy pomocniczym $\Delta t=10K$	9
Przyłącze	½"
Napięcie zasilania	Prąd zmienny 230 V
Typ pompy, Grundfos	UPS 15-40 CIL2 ²
Regulator temperatury przepływu FH-TC, 18-52°C	X
Elektryczny termostat bezpieczeństwa FH-ST55 ¹	X
Termometr przepływu wody zasilającej 0-60°C FHD-T	X
Zintegrowany zawór zwrotny	X

¹ termostat bezpieczeństwa z wtyczką 230 V (długość – 1 m) oraz przewodem dla podłączenia pompy lub systemu CF2, temperatura wył. 55°C, ±4K

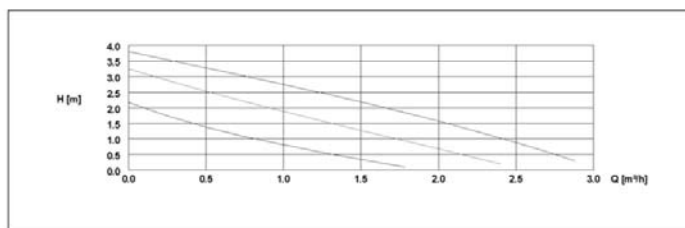
² CIL2 = dolna część złożonego materiału, PN10

³ Maks. efekt przy $\Delta t=30K$ w podstawowym (70/40) oraz $\Delta t=5K$ (10K) w obiegu podłogowym utratą ciepła 50W/m²

* Wstępnie podłączona do pompy, zatrzymuje się po osiągnięciu temperatury bezpieczeństwa 55°C

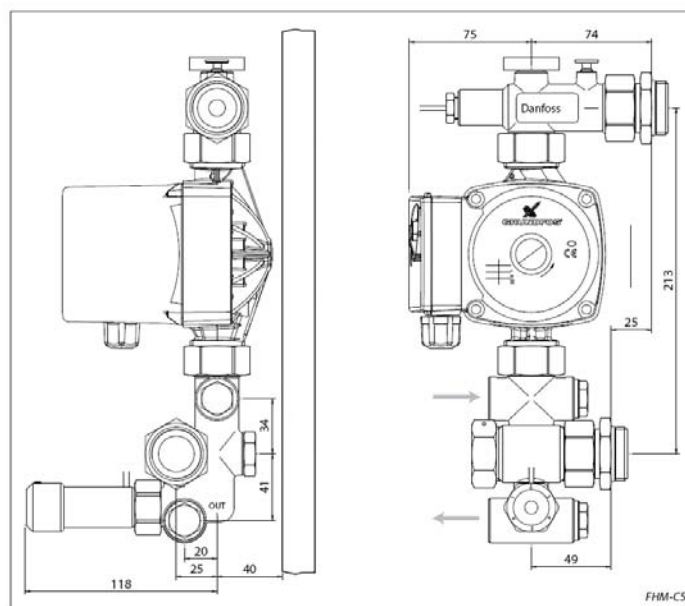
Obudowa, złącza, pozostałe metalowe części	Mosiądz/stal nierdzewna
O-ringi, uszczelki	EPDM
Zawór zwrotny	POM/ stal nierdzewna
Waga	4 kg
Maks. ciśnienie różnicowe	0,6 bara
Maks. ciśnienie robocze	PN10
Maks. temperatura przepływu	90°C

Charakterystyka pompy:

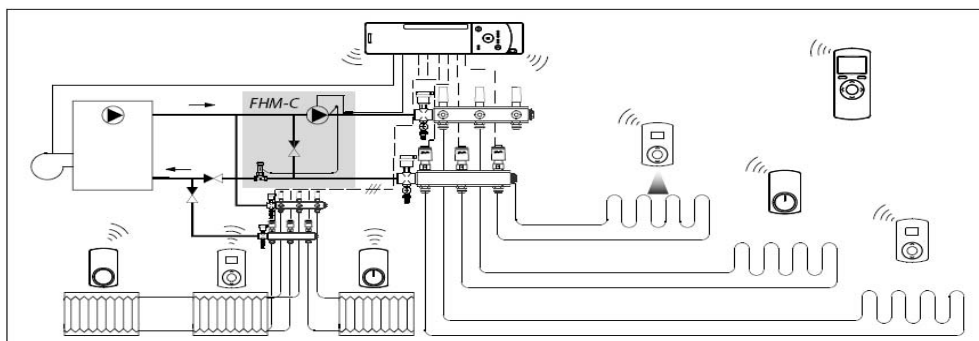


UPS 15-40, SO CIL

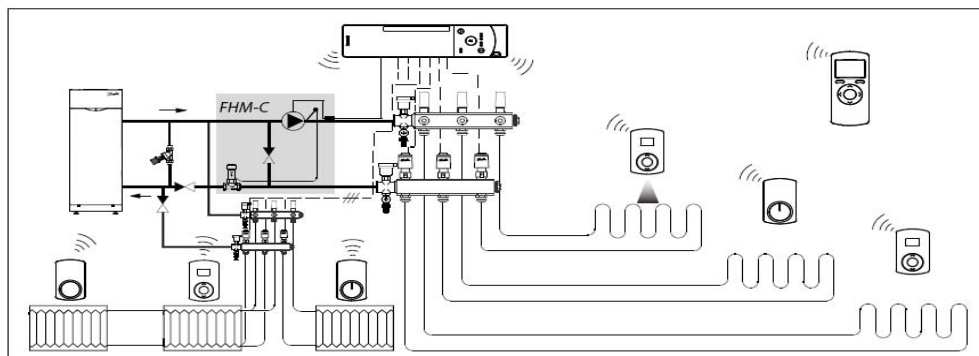
Wymiary:



FHM-CS



Mieszany system ogrzewania podłogowego współpracujący z kotłem.



Mieszany system ogrzewania podłogowego współpracujący z pompą ciepłą.