

Arkusz Informacyjny

Zawory odciążone hydraulicznie VM 2, VB 2

Zastosowanie



VM 2

VB 2

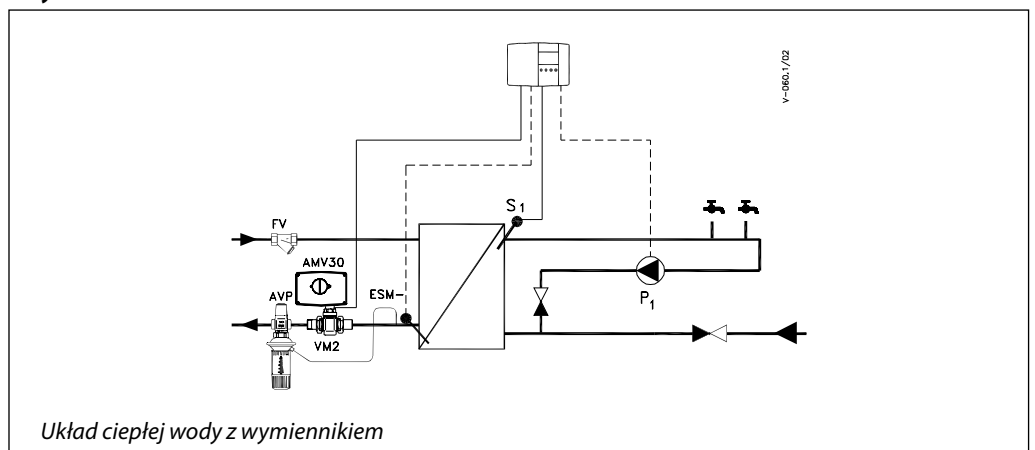
Zawory VM2 i VB2 z charakterystyką typu split współpracują z siłownikami firmy Danfoss typu AMV(E)10, AMV(E)20 i AMV(E) 30 lub z siłownikami ze sterowaną sprężynowo funkcją powrotu AMV(E)13, AMV(E)23 i AMV(E) 33 są przystosowane do działania w ekstremalnych warunkach instalacji:

- ciepłowniczych
- ogrzewniczych
- przygotowania c.w.u. przy zastosowaniu wymienników ciepła lub podgrzewaczy pojemnościowych

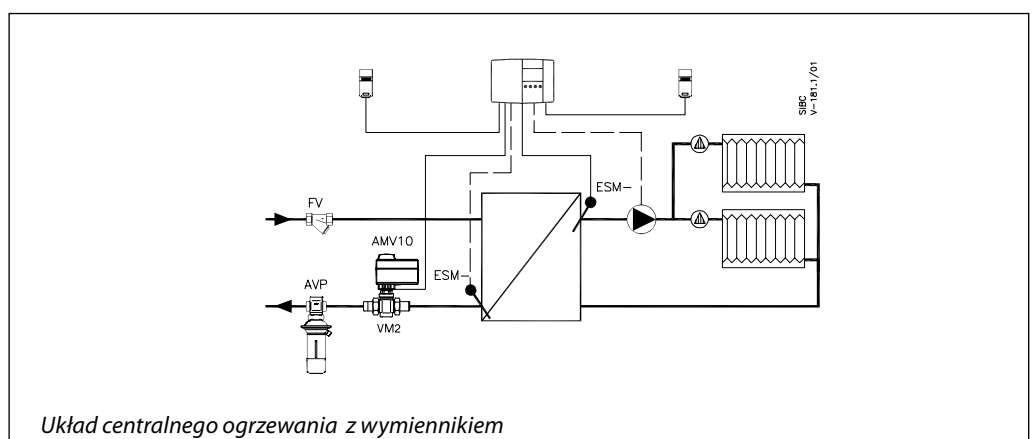
Podstawowe dane:

- charakterystyka typu SPLIT
- gwint zewnętrzny PN 25 (VM 2) lub kołnierze PN 25 (VB 2)
- stosowane od temp. 2 do 150°C
- przystosowane do pracy z siłownikami typu AMV(E) 10/20/30 i AMV(E) 13/23/33

Przykładowe zastosowania



Układ ciepłej wody z wymiennikiem



Układ centralnego ogrzewania z wymiennikiem

Arkusz Informacyjny Zawory odciążone hydraulicznie VM 2, VB 2

Zamawianie

VM 2 (gwint zewn.)

DN	Gwint zewnętrzny ISO 228/1	Kvs ¹⁾ m ³ /h	Skok mm	Nr kat.
15	G ¾A	0,25	5	065B2010
		0,4	5	065B2011
		0,63	5	065B2012
		1,0	5	065B2013
		1,6	5	065B2014
		2,5	5	065B2015
20	G 1 A	4,0	5	065B2016
		6,3	7	065B2027
25	G 1¼A	6,3	5	065B2017
		8,0	7	065B2028
32	G 1½A	10	7	065B2018
40	G 2 A	16	10	065B2019
50	G 2½A	25	10	065B2020

VB 2 (kołnierze)

DN	Kvs ¹⁾ m ³ /h	Skok mm	Nr kat,
15	0,25	5	065B2050
	0,4	5	065B2051
	0,63	5	065B2052
	1,0	5	065B2053
	1,6	5	065B2054
	2,5	5	065B2055
	4,0	5	065B2056
20	6,3	5	065B2057
25	10	7	065B2058
32	16	10	065B2059
40	25	10	065B2060
50	40	10	065B2061

¹⁾ Kvs zgodne z VDI/VDE 2173

Części zapasowe do VM 2

	Zawór	Nr kat,
Wkład do zaworu	VM 2 DN 15/1,0	065B2033
	VM 2 DN 15/2,5	065B2035
	VM 2 DN 15/4,0	065B2036
	VM 2 DN 20/4,0	
	VM 2 DN 20/6,3	065B2037
	VM 2 DN 25/6,3	
	VM 2 DN 32/10	065B2038
	VM 2 DN 40/16	065B2039
	VM 2 DN 50/25	065B2040

Akcesoria do VM 2

DN	Końcówki do wspawania	Końcówki z gwintem zewn.
15	003H6908	003H6902
20	003H6909	003H6903
25	003H6910	003H6904
32	003H6914	003H6906
40	065F6081	065F6061
50	065F6082	065F6062

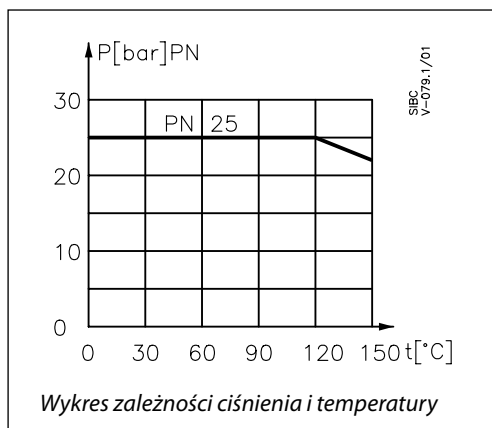
Części zapasowe do VB 2

	Zawór	Nr kat.
Zestaw uszczelniający	VB 2 DN 15 - 50	065B2070

Arkusz Informacyjny Zawory odciążone hydraulicznie VM 2, VB 2

Dane techniczne

Ciśnienie nominalne	PN 25
Zakres temp. wody	2 - 150°C
Współczynnik kawitacji	≥ 0,5
Charakterystyka zaworu	split
Przeciek przy zamkniętym zaworze zg. z IEC 534	Max. 0.05% Kvs
Zakres regulacji	> 50 : 1
Czynnik	Woda / roztwór glikolu do 30%
Kołnierz	ISO 7005 - 2
Gwint	ISO 228 - 1



Δp maksymalne ciśn. różnicowe zamknięcia VM 2

Typ	DN	Kvs	AMV(E) 10/13	AMV(E) 20/23, 30/33
VM 2	15	0,25 - 4,0	16	16
VM 2	20	4,0	25	25
VM 2	20	6,3	-	25
VM 2	25	6,3	16	25
VM 2	25	8,0	-	25
VM 2	32	10	-	25
VM 2	40	16	-	16
VM 2	50	25	-	16

Δp maksymalne ciśn. różnicowe zamknięcia VB 2

Typ	DN	Kvs	AMV(E) 10/13	AMV(E) 20/23, 30/33
VB 2	15 - 20	0,25 - 6,3	16	16
VB 2	25 - 50	10 - 40	-	16

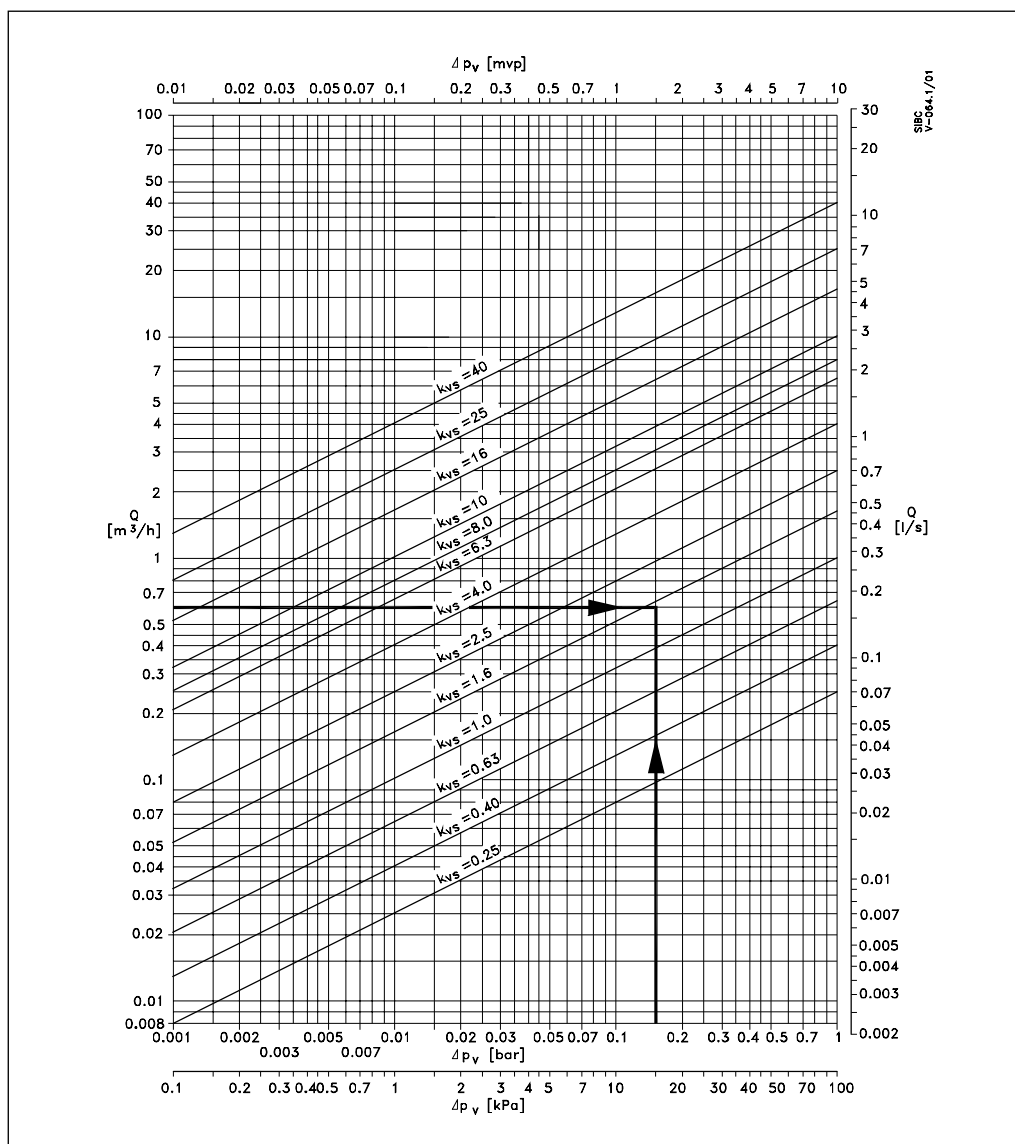
Materiał

VM 2

Korpus i pokrywa	Rg(CuSn5ZnPb)
Grzybek, gniazdo i wrzeciono	Stal nierdzewna
Uszczelka	O-ring EPDM

VB 2

Korpus i pokrywa	Żeliwo sferoidalne GGG 40,3
Grzybek, gniazdo i wrzeciono	Stal nierdzewna
Uszczelka	O-ring EPDM

Dobór

Przykład:

Dane:
 $P = 14 \text{ kW}$ $P = \text{moc cieplna (kW)}$
 $\Delta t = 20 \text{ K}$ $\Delta t = \text{różnica temperatur (K)}$
 $\Delta P_v = 0,15 \text{ bar}$ $\Delta P_v = \text{ciśnienie różnicowe na zaworze (bar)}$

Przepływ wody przez zawór jest obliczany ze wzoru:

$$Q = \frac{P \times 0,86}{\Delta t} = (\text{m}^3/\text{h})$$

$$Q = \frac{14 \times 0,86}{20} = 0,6 \text{ m}^3/\text{h}$$

k_{vs} przepływ - (m^3/h) przez całkowicie otwarty zawór jest obliczany ze wzoru:

$$k_{vs} = \frac{Q}{\sqrt{\Delta p_v}} (\text{m}^3/\text{h})$$

$$k_{vs} = \frac{0,6}{\sqrt{0,15}} = 1,5 \rightarrow 1,6 \text{ m}^3/\text{h}$$

lub odczytany z wykresu poprzez poprowadzenie prostej prostopadłej do osi Q ($0,6 \text{ m}^3/\text{h}$) i prostopadłej do osi Δp_v ($0,15 \text{ bar}$). Z przecięcia prostych otrzymujemy rzeczywistą wartość K_{vs} (m^3/h) i dobieramy zawór o $K_{vs} = 1,6 \text{ m}^3/\text{h}$

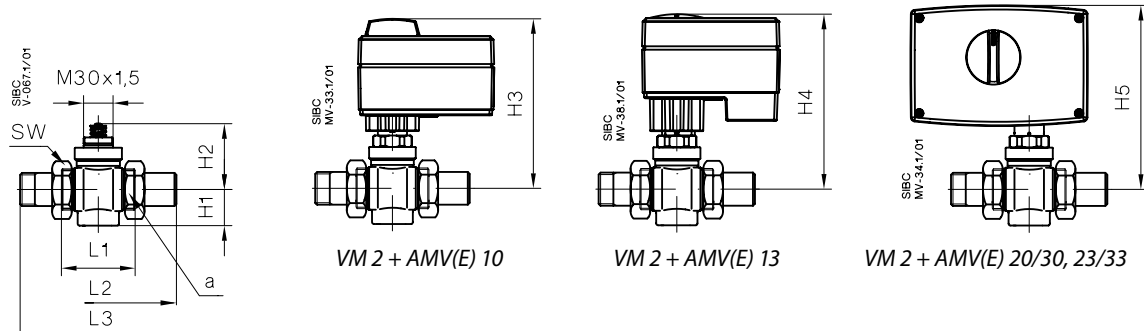
Dobrano:

- 1) zawór kołnierzowy VB2 DN 15/1,6 lub
- 2) zawór z gwintem zewn. VM2 DN 15/1,6

Arkusz Informacyjny Zawory odciążone hydraulicznie VM 2, VB 2

Wymiary

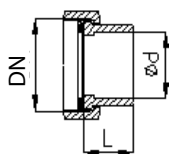
VM 2



Typ	Skok mm	H ₁ mm	H ₂ mm	H ₃ mm	H ₄ mm	H ₅ mm	L ₁ mm	L ₂ mm	L ₃ mm	a ISO 228/1	SW mm	Waga kg
VM2 15	5	33	70	163	166	176	65	139	120	G ¾A	30	0,80
VM2 20/4,0	5	33	70	163	166	176	70	154	129	G 1A	37	0,83
VM2 20/6,3	7	33	70	-	-	176	70	154	129	G 1A	37	0,83
VM2 25/6,3	5	38	70	163	166	176	75	159	144	G 1¼A	46	0,98
VM2 25/8,0	7	38	70	-	-	176	75	159	144	G 1¼A	46	0,98
VM2 32	7	38	70	-	-	176	100	184	172	G 1½A	54	1,22
VM2 40	10	38	88	-	-	194	110	244	195	G 2A	64	2,34
VM2 50	10	44	88	-	-	194	130	298	252	G 2½A	81	3,25

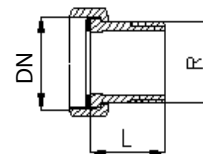
Typ	DN	Kvs	AMV(E) 10/13	AMV(E) 20/23; 30/33
VM 2	15	0,25 - 4,0	•	•
VM 2	20	4,0	•	•
VM 2	20	6,3	-	•
VM 2	25	6,3	•	•
VM 2	25	8,0	-	•
VM 2	32	10	-	•
VM 2	40	16	-	•
VM 2	50	25	-	•

Końcówka do spawania



DN	Ød (mm)	L (mm)	Waga (kg)
15	15	35	0,18
20	20	40	0,26
25	27	40	0,38
32	35	40	0,48
40	40	65	0,90
50	50	82	1,70

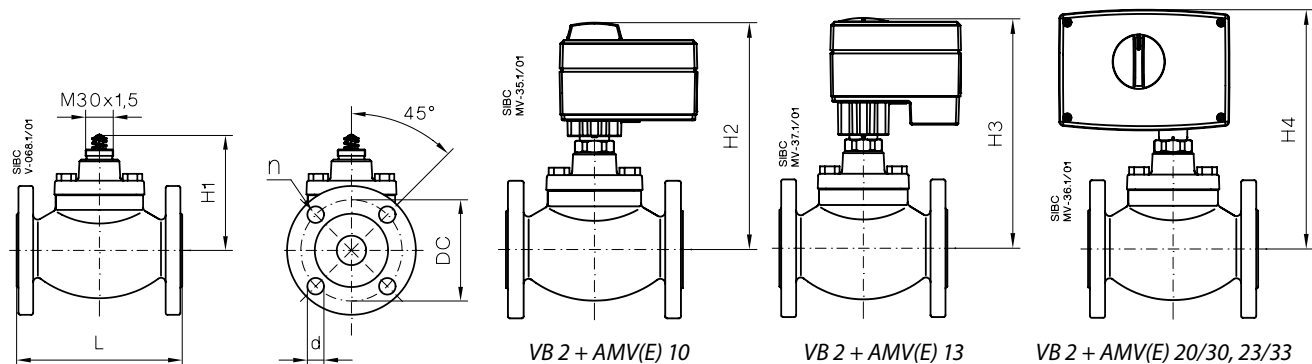
Końcówka z gwintem zewnętrznym



DN (")	R (")	L (mm)	Waga (kg)
¾	½	25,5	0,17
1	¾	27,5	0,27
1 ¼	1	32,5	0,45
1 ½	1 ¼	34,0	0,62
2	1 ½	40,5	0,83
2 ½	2	59,0	1,65

Wymiary (kontynuacja)

VB 2



Typ	Skok mm	H ₁ mm	H ₂ mm	H ₃ mm	H ₄ mm	L mm	DC mm	d mm	n mm	Waga kg
VB 2 15	5	99	192	195	205	130	65	14	4	3,40
VB 2 20	5	99	192	195	205	150	75	14	4	4,23
VB 2 25	7	99	-	-	205	160	85	14	4	4,65
VB 2 32	10	123	-	-	229	180	100	18	4	8,40
VB 2 40	10	123	-	-	229	200	110	18	4	9,24
VB 2 50	10	123	-	-	229	230	125	18	4	10,91

Typ	DN	Kvs	AMV(E) 10/13	AMV(E) 20/23; 30/33
VB 2	15 - 20	0,25 - 6,3	•	•
VB 2	25 - 50	10 - 40	-	•

Danfoss nie ponosi odpowiedzialności za możliwe błędy drukarskie w katalogach, broszurach i innych materiałach drukowanych.
Dane techniczne zawarte w broszurze mogą ulec zmianie bez wcześniejszego uprzedzenia, jako efekt stałych ulepszeń i modyfikacji naszych urządzeń. Wszystkie znaki towarowe w tym materiale są własnością odpowiednich spółek. Nazwa Danfoss, logotyp Danfoss są znakami towarowymi Danfoss A/S. Wszelkie prawa zastrzeżone

**Danfoss LPM Sp. z o.o.**

Tuchom 147
80-209 Chwaszczyno
tel. (48 58) 512 91 00
fax: (48 58) 512 91 05

e-mail: lpmpoland@danfoss.com
<http://www.danfoss.pl>