

Arkusz informacyjny

Obrotowe siłowniki elektryczne AMB 162, AMB 182

Opis



Siłowniki AMB 162 i AMB 182 służą do regulacji temperatury w instalacjach centralnego ogrzewania razem z 3- i 4-drogowymi zaworami obrotowymi typu HRB i HFE.

Siłowniki te stosuje się z:

- Regulatorami sterującymi sygnałem 3- pkt (np. ECL)
- Regulatorami ze standardowym sygnałem sterującym analogowym napięciowym

Podstawowe dane:

- 24 V lub 230 V
- Z sygnałem sterującym 3-punktowy
- Z sygnałem sterującym analogowym napięciowym 0–10 V lub 2–10 V (ustawienie fabryczne: 2–10 V)
- Z lub bez nastawnych przełączników ograniczeń siłownika

Z siłownikami dostarczany jest kabel przyłączeniowy o długości 2 m.

Zamawianie

Typ	Zasilnie	Moment obrotowy	Szybkość ruchu trzpienia	Sygnał sterujący	Uwagi	Nr kat.
AMB 162	24 V a.c.	5 Nm	140 s	3- pkt.	-	082G4030
			70 s		S*	082G4031
	140 s		-		082G4032	
	670 s		S*		082G4034	
	230 V a.c.		-	082G4035		
			S*	082G4040		
24 V a.c./V d.c.	-	082G4050				
AMB 182	24 V a.c./V d.c.	15 Nm	140 s	0-10 V	-	082G4055
			280 s			082G4056
	24 V a.c.	10 Nm	3- pkt.	-	082G4062	
		15 Nm			082G4064	
	10 Nm	082G4067				
	70 s	082G4069				
	230 V a.c.	15 Nm	280 s	-	S*	082G4079

* Siłownik z wbudowanym dodatkowym przełącznikiem sygnału

Z siłownikami dostarczane są dwie złączki (zestawy przyłączeniowe):

- 082G4235 (MS-NRE6-D), do zaworów HRB
- 082G4230 (MS-NRE), do zaworów HFE

Akcesoria

Typ	Opis	Nr katalog.
Wyłącznik AUX	Dodatkowy wyłącznik pomocniczy	082G4012

Zamawianie (ciąg dalszy)
Zestawy przyłączne

Typ	Producent	Typ zaworu	Nr katalog.
MS-NRE	Danfoss	HFE (HRE i stara wersja HRB)	082G4230
	ESBE	MG, G, F, T, TM	
		H, HG	
	TA	VRTE	
	Termomix	B, C, D	
Sauter	MH32, MH42		
MS-NRE6-D	Danfoss	HRB	082G4235
MS-NRC	CENTRA	ZR, DR	082G4255
MS-NRL	L&G	VCI 31, VBG 31, VBF 21	082G4270

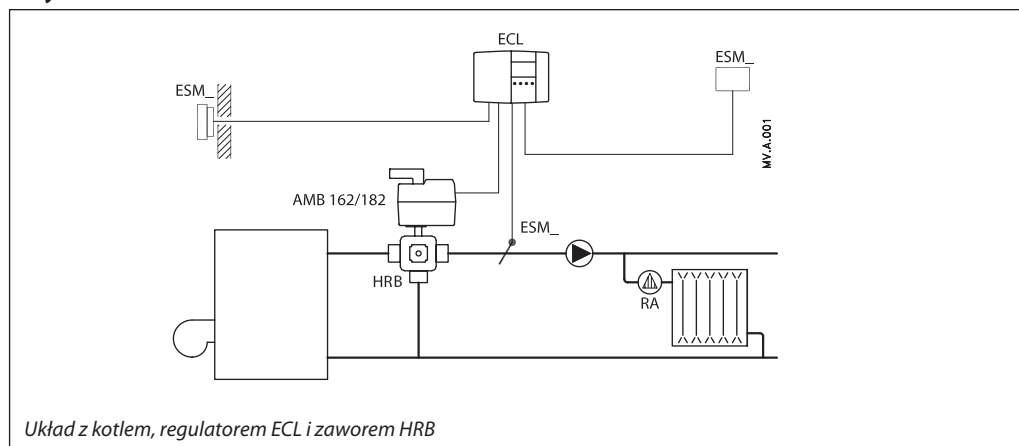
Dane techniczne

Zasilanie	24 V a.c./V d.c. lub 230 V a.c., 50/60 Hz
Zużycie energii	2.5 VA (5 Nm) i 3.5 VA (10/15 Nm)
Moment obrotowy	5, 10, lub 15 Nm
Kabel przyłączeniowy	2 m (3 × 0.5 mm ²)
Dodatkowy przełącznik siłownika	2 A/250 V a.c.
Tryb sterowania	3-punktowy lub 0–10 V/2–10 V
Kąt obrotu	Ograniczony elektrycznie do 90°
Obsługa ręczna	Wysprężlenie przekładni
Temperatura otoczenia (pracy)	0 °C ... +50 °C
Temperatura składowania	–10 °C ... +80 °C
Klasa ochrony	II (bez przewodu uziemiającego)
Stopień ochrony	IP 42
Masa	AMB 162: 0.46 kg AMB 182: 0.54 kg
- znak zgodności z normami	Dyrektywa Niskich Napięć 73/23/EEC, Dyrektywa EMC 2004/108/EEC: EN 60730-1, EN 60730-2-14

Zastosowanie

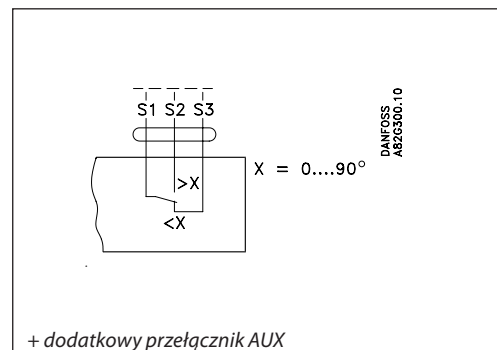
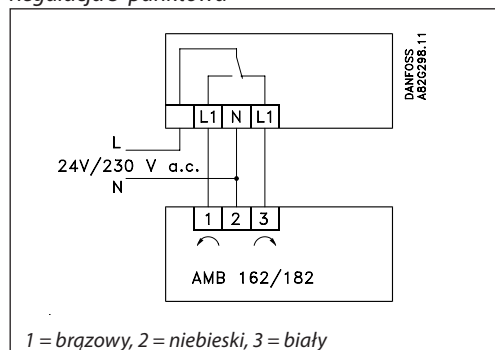
Siłowniki są montowane bezpośrednio na zaworze za pomocą dostarczanego zestawu przyłącznego.

Zakres kąta obrotu siłownika jest ograniczony do 90°. W momencie osiągnięcia końca zakresu napięcie zasilające silnik zostaje automatycznie odcięte.

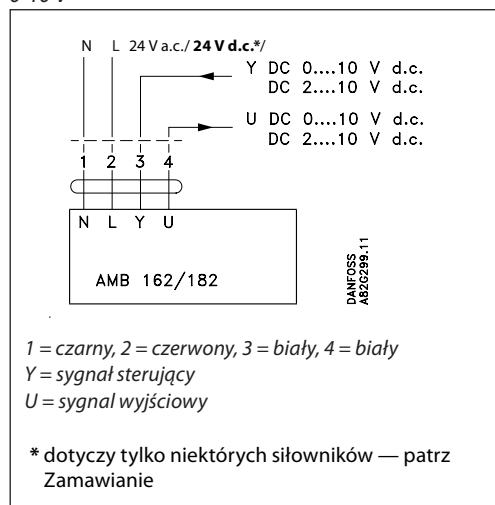
Przykładowe zastosowanie


Podłączenia elektryczne

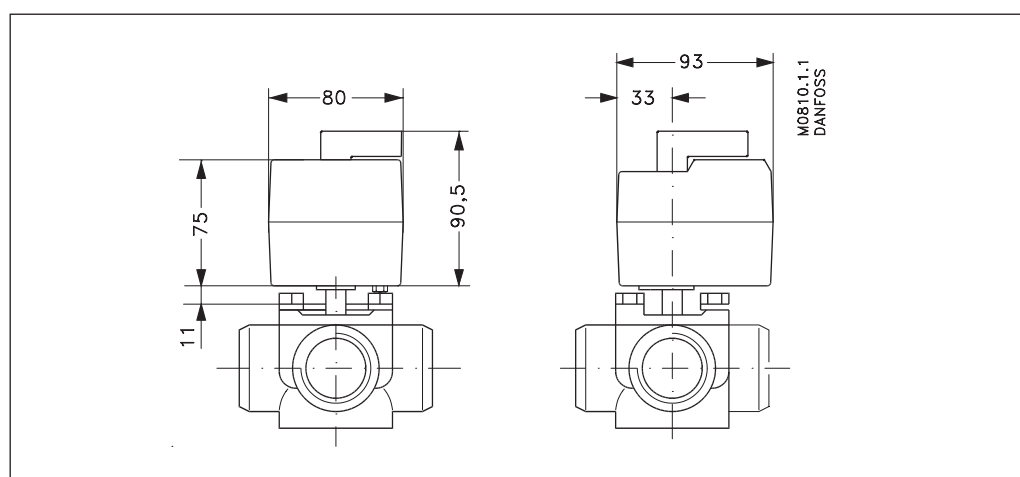
Regulacja 3-punktowa



0-10 V



Wymiary



Danfoss LPM Sp. zo.o.

Tuchom, ul. Tęczowa 46
80-209 Chwaszczyno
Tel. (48 58) 512 91 00
Fax: (48 58) 512 91 05
e-mail: lpmpoland@danfoss.com
<http://www.danfoss.pl>

Danfoss nie ponosi odpowiedzialności za możliwe błędy drukarskie w katalogach, broszurach i innych materiałach drukowanych. Dane techniczne zawarte w broszurze mogą ulec zmianie bez wcześniejszego uprzedzenia, jako efekt stałych ulepszeń i modyfikacji naszych urządzeń. Wszystkie znaki towarowe w tym materiale są własnością odpowiednich spółek. Danfoss, logotyp Danfoss są znakami towarowymi Danfoss A/S. Wszystkie prawa zastrzeżone.
