

Arkusz Informacyjny

Siłowniki

AMV 323, AMV 423, AMV 523

Opis / Zastosowanie



Napędy AMV 323, AMV 423 i AMV 523 stosuje się razem z zaworami VF2, VF3, VFS2 dla DN 15 do DN 100 oraz VRB 3, VRG 3 dla DN15 do DN 50.

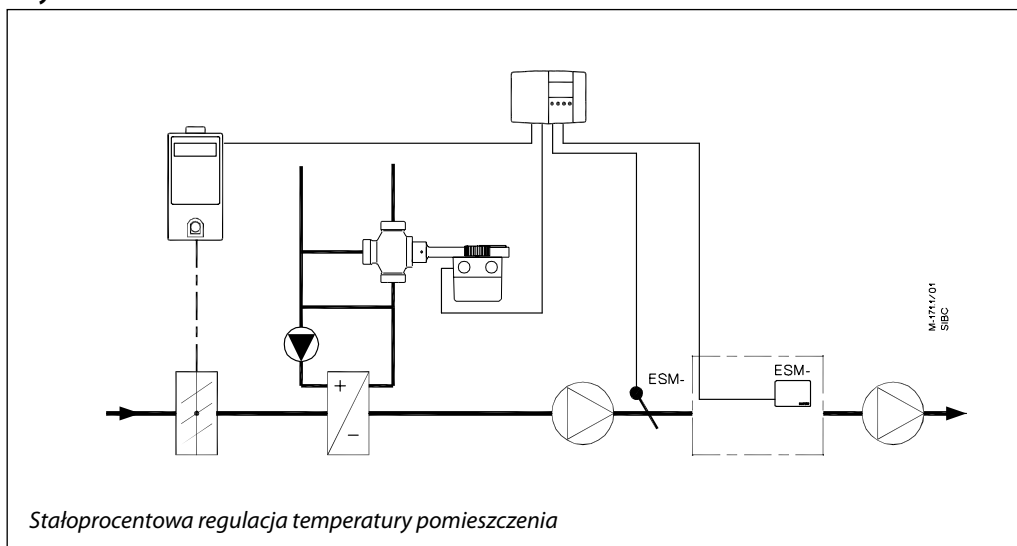
Napędy AMV 323, AMV 423 i AMV 523 wyposażone w moduł AMES mogą współpracować ze sterownikami elektronicznymi ECL lub innymi o analogowym wyjściu sterującym 0-10 V lub 0-20 mA.

Obok podstawowych funkcji takich jak sterowanie ręczne bądź sygnalizacja pozycji, siłowniki wyposażone są w wyłączniki przeciążeniowe, które zabezpieczają pracujący siłownik z zaworem przed uszkodzeniem. Ta funkcja jest automatycznie realizowana dzięki samoczynnemu określeniu skoku zaworu przez siłownik.

Podstawowe dane:

- AMV 323, szybkość przesuwu 1 s/mm.
- AMV 423, szybkość przesuwu 3 s/mm.
- AMV 523, szybkość przesuwu 11 s/mm.
- Wersje zasilane napięciem 230 Vac i 24 Vac
- Zakres ruchu wrzeciona 0-50 mm.
- Możliwość rozszerzenia funkcji poprzez wykorzystanie modułów:
 - AMEK - dodatkowy przełącznik,
 - AMER - P i PI regulator,
 - AMES - analogowy sygnał sterujący Y=0-10 V lub 0-20 mA

Przykładowe zastosowania



Zamawianie
Siłownik

Typ	Napięcie zasilania	Szybkość przesuwu	Siła	Nr kat.
AMV 323	24 V ~	1 s/mm	600 N	082G3320
AMV 323	230 V ~	1 s/mm	600 N	082G3321
AMV 423	24 V ~	3 s/mm	1.200 N	082G3420
AMV 423	230 V ~	3 s/mm	1.200 N	082G3421
AMV 523	24 V ~	11 s/mm	1.200 N	082G3520
AMV 523	230 V ~	11 s/mm	1.200 N	082G3521

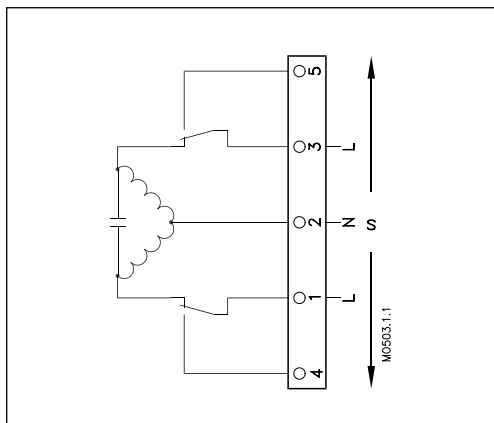
Moduły do wbudowania

Typ	Napięcie zasilania	Potencjometr	Nr kat.
AMEK	24 V, 230 V ~	2 × przełącznik	082B3301
AMES	24 V ~	Regulator analogowy Y = 0 - 10 V (0 - 20 mA)	082B3328
AMES	230 V ~		082B3329
AMER	24 V ~	P lub PI sterownik	082B3318
AMER	230 V ~		082B3319

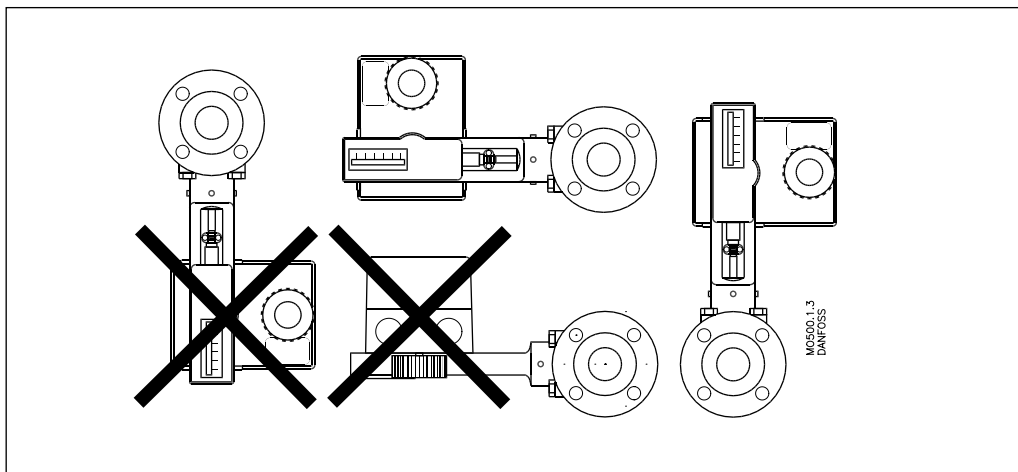
Uwaga: Więcej informacji zawiera oddzielny arkusz informacyjny.

Dane techniczne

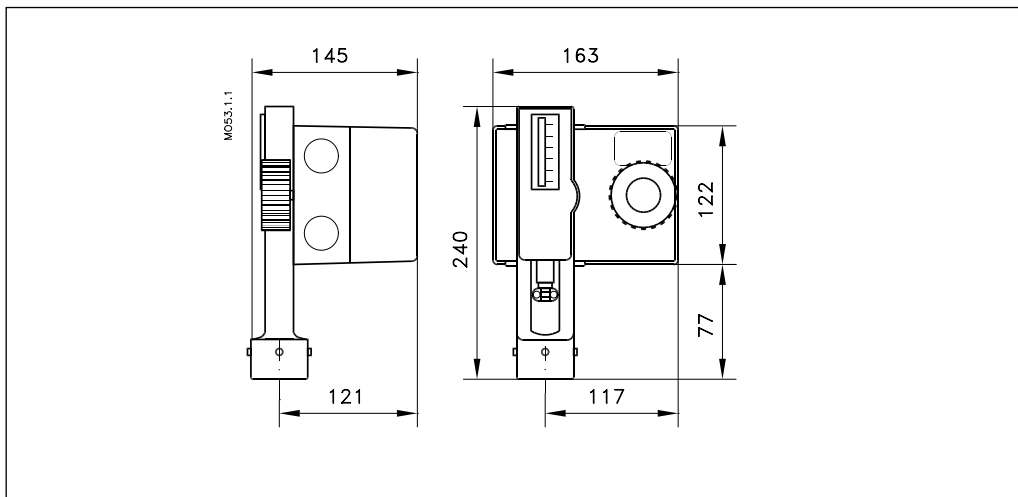
Zasilanie	24V~ ± 10% 230/240 V~ +6%/-10%
Częstotliwość	50 Hz/60 Hz
Zużycie energii	24V~: 12 VA 230/240 V~: 12VA
Sygnal sterujący	3-punktowy (0 - 10V z AMES)
Siła	AMV 323: 600 N AMV 423: 1.200 N AMV 523: 1.200 N
Maks. skok	0 - 50 mm
Szybkość	AMV 323: 1 s/mm (50 Hz); 0.85 s/mm (60 Hz) AMV 423: 3 s/mm (50 Hz); 2.55 s/mm (60 Hz) AMV 523: 11 s/mm (50 Hz); 9.25 s/mm (60 Hz)
Stopień ochrony	IP 55
Przewody	2 Pg 9, 2 Pg 13.5
Temperatura otoczenia	Min. -15 °C, max. 50 °C
Temp. przech. i transportu	Min. -40 °C, max. 70 °C
Ciężar	3.3 kg
CE - Znak zgodności z normami	Wytoczne EMC 89/336/EEC, 92/31/EEC, 93/68/EEC, EN 50081-1 i EN 50082-1 Wytoczne Niskich Napięć 73/23/EEC i 93/68/EEC, EN 60730/2/14

Podłączenia elektryczne


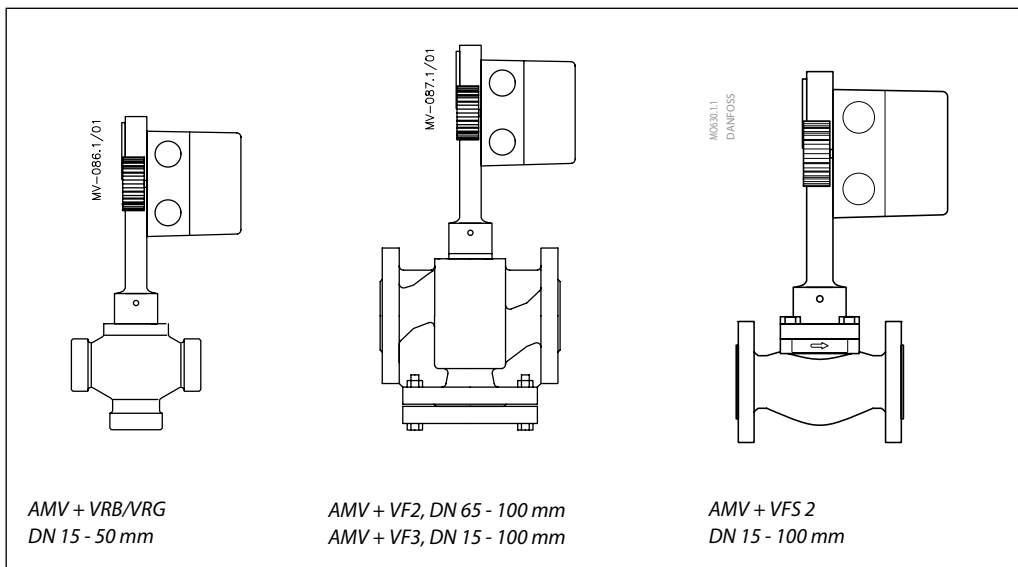
Montaż



Wymiary



Kombinacje
zawór – siłownik



Danfoss nie ponosi odpowiedzialności za możliwe błędy drukarskie w katalogach, broszurach i innych materiałach drukowanych.
Dane techniczne zawarte w broszurze mogą ulec zmianie bez wcześniejszego uprzedzenia, jako efekt stałych ulepszeń i modyfikacji naszych urządzeń. Wszystkie znaki towarowe w tym materiale są własnością odpowiednich spółek. Nazwa Danfoss, logotyp Danfoss są znakami towarowymi Danfoss A/S. Wszelkie prawa zastrzeżone

**Danfoss LPM Sp. z o.o.**

Tuchom 147
80-209 Chwaszczyno
tel. (48 58) 512 91 00
fax: (48 58) 512 91 05

e-mail: lpmpoland@danfoss.com
<http://www.danfoss.pl>