

Arkusz informacyjny

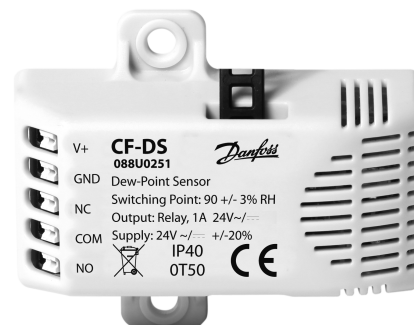
Czujnik punktu rosy CF-DS

Zastosowanie

Czujnik punktu rosy CF-DS jest stosowany w systemach ogrzewania i chłodzenia podłogowego w celu ochrony przed kondensacją.

CF-DS jest montowany na rurze zasilającej i podłączany do wejścia "czuwania" na regulatorze nadrzędnym CF-MC.

CF-DS mierzy wilgotność względną powietrza i porównuje go z temperaturą rury. Przy wilgotności względnej równej 90%, czujnik punktu rosy przesyła sygnał do regulatora nadrzędnego CF-MC, który przerywa zasilanie rur chłodem.

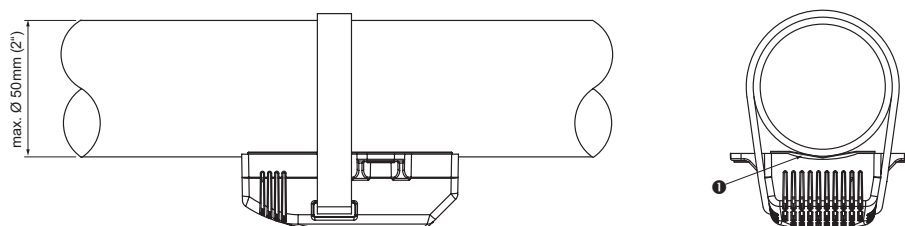


Zamawianie

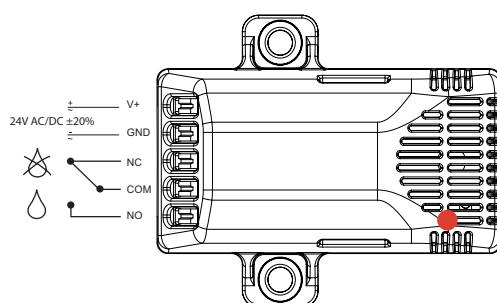
Produkt	Nr katalogowy
Czujnik punktu rosy CF-DS	088U0251

Dane techniczne

Czujnik wilgotności	HC 105
Zakres pracy	10 - 100% RH
Punkt przełączania w temp. 20°C	90±3% RH
Histeresa przełączania	5% RH
Czas reakcji, zmiana temperatury powierzchni	$t_{90} < 3 \text{ min.}$
Czas reakcji, zmiana wilgotności względnej	$t_{90} < 25 \text{ sek.}$
Wyjście elektryczne	przełącznik beznapięciowy ze stykiem przełącznym
Obciążalność przełącznika	maks. 24 V AC/DC, 1A
Napięcie zasilania	24 V AC/DC ± 20%
Pobór prądu przy 24 V DC	< 3 mA
Wskazanie stanu przełącznika	Dioda LED (czerwona)
Połączenie elektryczne	Przewód 5-żyłowy, maks. 1,5 mm ²
Ochrona przed pyłem	specjalna powłoka (paroprzepuszczalna)
Stopień ochrony obudowy	IP40
Materiał obudowy	PC, ogniotrwały (wg UL94-V0)
Kompatybilność elektromagnetyczna	EN 61326-1, EN 61326-2-3
Temperatura pracy	0 - 50°C
Temperatura przechowywania	-20 - 70°C
Wymiary (dł. x wys. x szer.)	63 x 54 x 23 mm
Ciężar	ok. 60 g

Montaż


❶ Pasta termoprzewodząca

Połączenie elektryczne

Wskazanie stanu:

- Dioda świeci ciągle: Praca poniżej 90% RH
- Dioda miga: Zagrożenie kondensacją

Danfoss Sp. z o. o.
 ul. Chrzanowska 5
 05-825 Grodzisk Mazowiecki
 Telefon: (22) 755 07 00
 Telefax: (22) 755 07 01
 e-mail: info@danfoss.pl
 http://www.danfoss.pl