

# WENTYLATORY OSIOWE ŚCIENNE

# BASIC

### Wprowadzenie

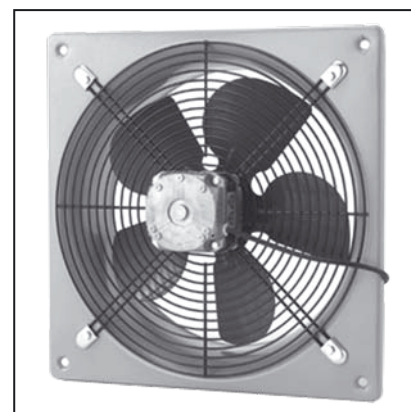
Wentylatory osiowe BASIC przeznaczone są do wentylacji pomieszczeń o niskim stopniu zapylenia powietrza (piwnice, garaże, magazyny itp.). Wirnik wykonany jest z aluminium, a obudowa jest tłoczona z blachy stalowej i pokryta szarą farbą epoksydową. Wentylatory wyposażone są standardowo w siatkę ochronną. Wentylatory BASIC przeznaczone są do montażu w dowolnej pozycji i mogą przetłaczać powietrze o temperaturze do 40 °C. Kierunek przepływu powietrza: silnik - wirnik.

### Silnik elektryczny

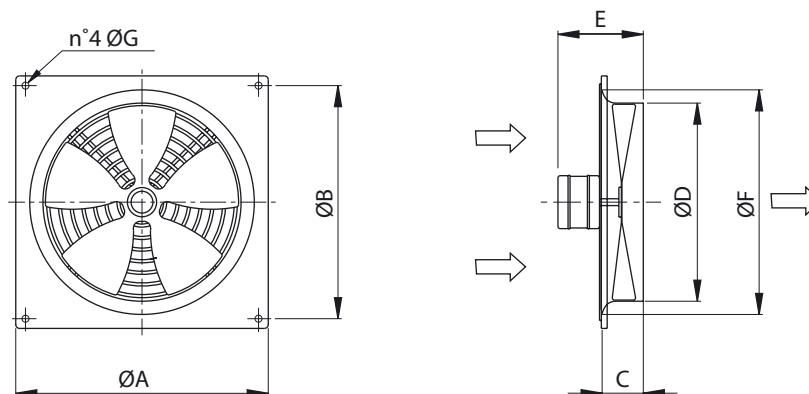
Wentylatory BASIC wyposażone są w silniki asynchroniczne jednofazowe 230 V, 50 Hz z wbudowanym kablem zasilającym. Klasa izolacji B. Stopień ochrony IP 20. Silniki posiadają termiczne zabezpieczenie uzwojenia przed przeciążeniem poprzez bezpiecznik automatyczny.

### Wyposażenie dodatkowe

Żaluzje wywiewne, regulatory prędkości obrotowej (patrz str. 47-49).



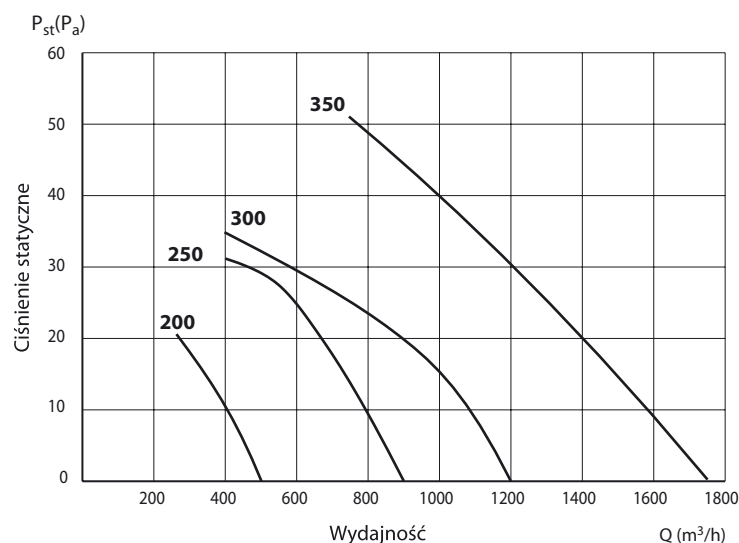
### Wymiary



Typ	Wymiary [mm]							Masa kg
	A	B	C	ØD	E	ØF	ØG	
<b>BASIC 200</b>	290	250	88	210	150	260	9	2,3
<b>BASIC 250</b>	340	300	88	260	150	315	9	2,6
<b>BASIC 300</b>	390	350	88	310	155	365	9	3,6
<b>BASIC 350</b>	440	400	108	360	190	410	9	4,4

### CHARAKTERYSTYKI I DANE TECHNICZNE

Uwaga: Podane parametry obowiązują przy temperaturze zasysanego powietrza 15 °C, ciśnieniu otoczenia 760 mm Hg, ciężar właściwy powietrza 1,22 kg/m<sup>3</sup>



Typ	Prędkość obrotowa	Maks. pobór mocy	Natężenie prądu	Poziom dźwięku	Typ regulatora prędkości obrotowej	Nr katalogowy
	obr/min	W	A	dB (A)*		
<b>BASIC 200</b>	1300	48	0,33	37	RVN/RVM	<b>1QC20490</b>
<b>BASIC 250</b>	1300	48	0,33	42	RVN/RVM	<b>1QC25490</b>
<b>BASIC 300</b>	1300	105	0,46	48	RVN/RVM	<b>1QC31490</b>
<b>BASIC 350</b>	1300	116	0,98	54	RVN/RVM	<b>1QC35490</b>

\*w odległości 3 m od wentylatora