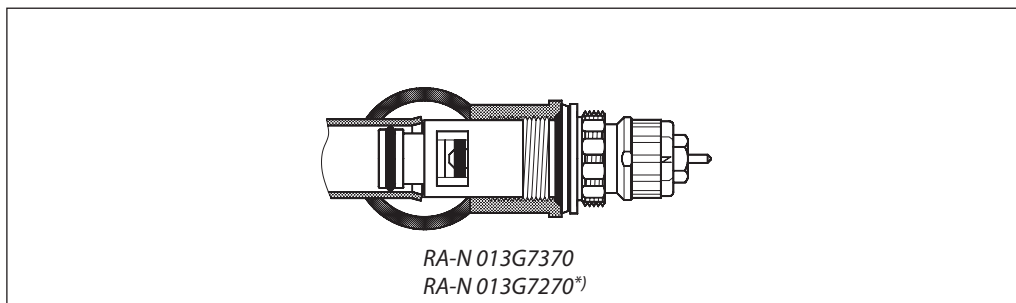


Wkładki zaworowe typu RA-N - z nastawą wstępną są przeznaczone do zabudowania w grzejnik



Zastosowanie

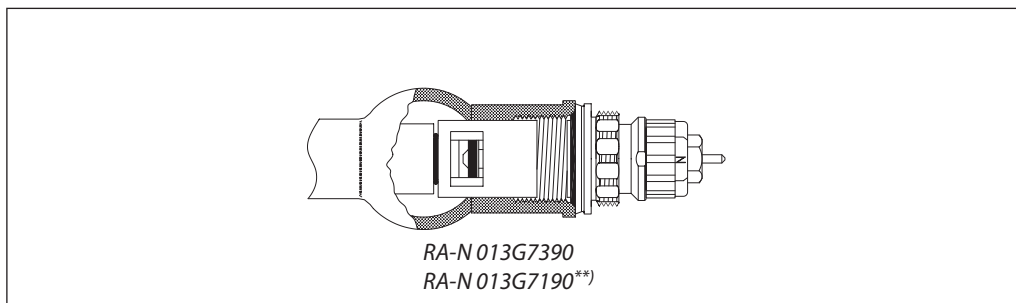


*) W zestawie korek do grzejnika

Wkładki zaworowe typu RA-N (013G7370) przeznaczone do zabudowy w grzejnik. Wkładki mogą być montowane w grzejnikach następujących producentów

Baufa, Biasi, Brugman, Brötje, Buderus, Cetra, CICH, DéLonghi (Radel), Finimetal, Hudevad, Korado (od 2000r), Myson, Northor, Rio, Termo Teknik, Veba

Zastosowanie

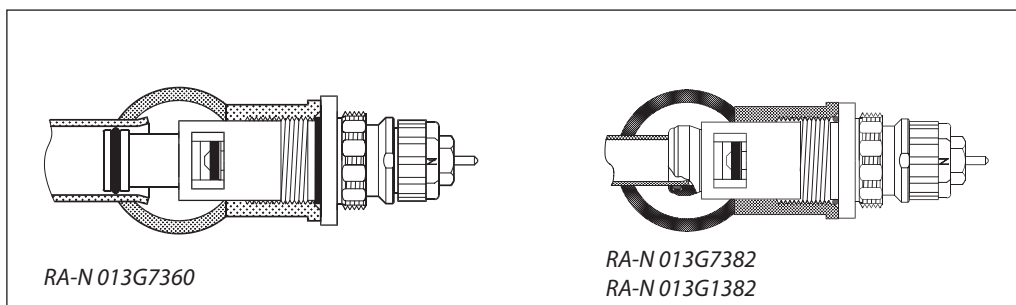


**) W zestawie 2 korki do grzejnika i odpowietrznik

Wkładki zaworowe typu RA-N (013G7390) przeznaczone do zabudowy w grzejnik. Wkładki mogą być montowane w grzejnikach następujących producentów:

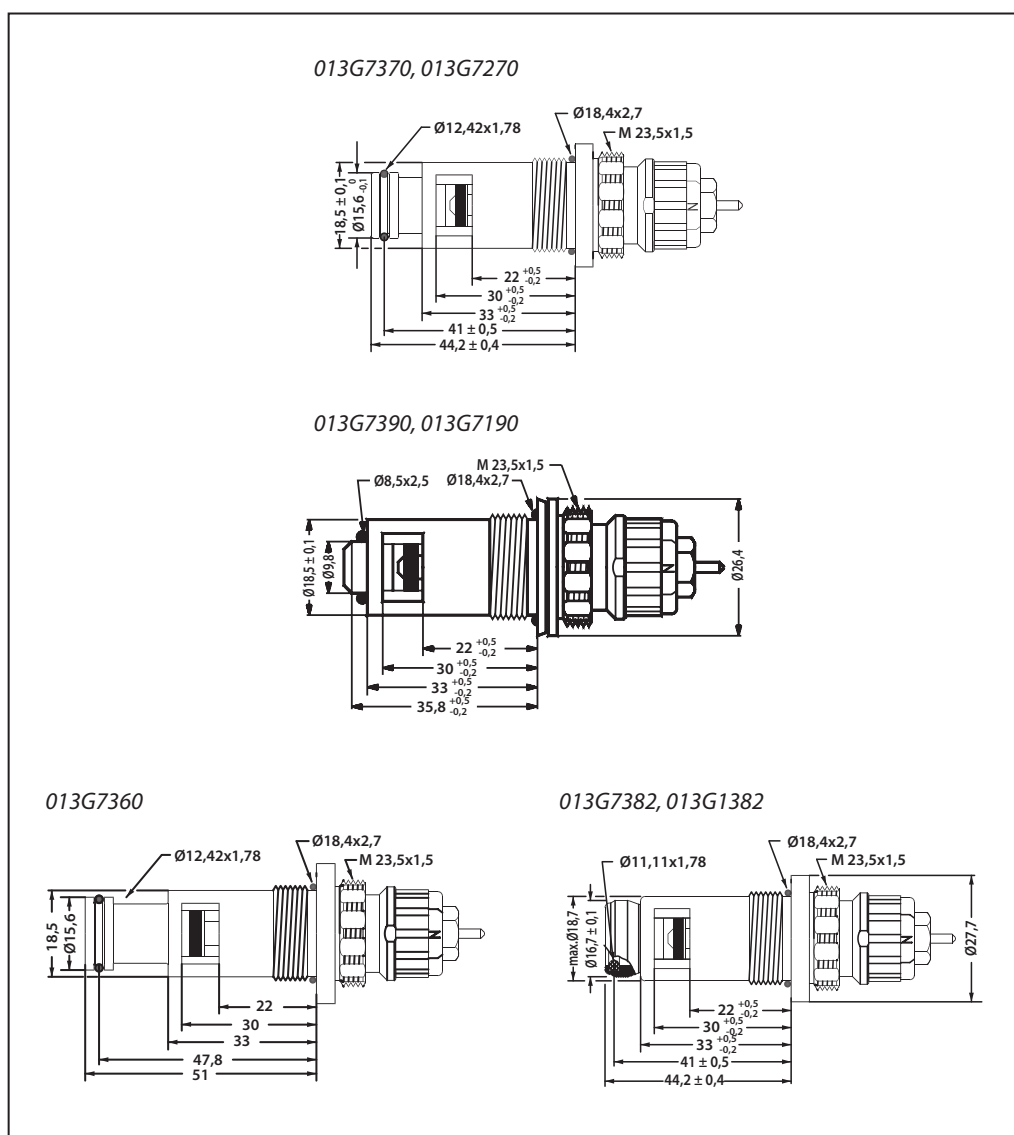
Arbonia, Dianorm, Diatherm, Henrad, Korado (do 2000r), Manaut, Purmo, Radson, Rettig, Starmex, Stelrad, VSZ Korad.

Zastosowanie



Wkładki zaworowe typu RA-N (013G7360) oraz RA-N (013G7382) przeznaczone do zabudowy w grzejnik. Wkładki mogą być montowane w grzejnikach następujących producentów:

013G7360 - VOGEL & NOOT (CosmoNOVA)
013G7382 - KERMI
013G1382 - Instal Projekt (Tubus)

**Wykonanie
i wymiary [mm]**


Z wkładkami zaworowymi RA-N mogą być stosowane następujące
główce termostaticzne:
RA 2994, RA 2992, RA 2996, RA 2920, RA 5060,
RAW 5115, RAW 5116, RAW 5012,
living design® RAX, *living eco*®, *living connect*®

*) W zestawie korek do grzejnika

Materiały

Korpus zaworu	Ms 58
Gniazdo zaworu	PPS
Przesłona nastawy wstępnej	PPS
Pierścień nastawy wstępnej	Plastik
O-ring	NBR / EPDM
Wrzeciono zaworu	PPS
Grzybek zaworu	NBR
Popychacz zaworu i sprężyna zaworu	Stal chromowa

Aby zapobiec osadzeniu się osadów wapiennych lub korozji, jakość wody obiegowej w instalacji powinna spełniać wymagania normy

PN-93/C-04607. Przy niższej jakości wody należy liczyć się ze skróconą trwałością zaworu.

Numery katalogowe i dane techniczne

Typ	Numer katalogowy	Gwint przyłączeniowy	Ustawienie										Maks. temp. °C	Ciśn. różnicowe ²⁾		Ciśnienie próbne bar	Ciśnienie robocze bar
			Wartość - k_v ¹⁾											Zalecane bar	Maks. bar		
			1	2	3	4	5	6	7	N	N						
RA-N	013G7360 013G7370 013G7382 013G7390 013G7270 013G7190 013G1382	G 1/2 A	0,14	0,21	0,26	0,32	0,46	0,59	0,73	0,87	1,05	120	0,05-0,2	0,6 max.	16	10	

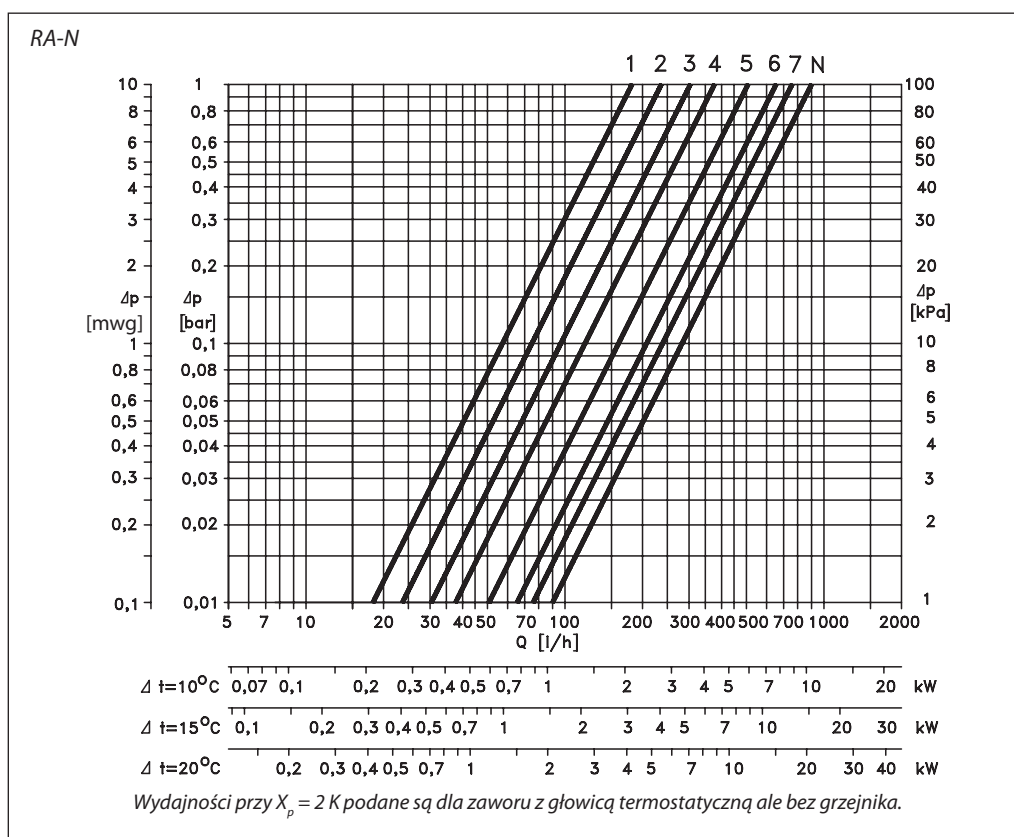
¹⁾ Wartość k_v określa wielkość przepływu wody (Q) w m³/h przy spadku ciśnienia (Δp) na zaworze równym 1 bar $k_v = Q / \sqrt{\Delta p}$. Przy nastawie N wartość k_v jest ustalona zgodnie normą EN 215-1 dla $X_p = 2$ K. Przy niższych wartościach ustawień wstępnych wartość X_p jest zmniejszana do $X_p = 0,5$ K przy nastawie 1. Tabela zawiera średnie pomierzone wartości dla zaworu z grzejnikiem. Współczynnik k_{vs} określa przepływ Q przy maksymalnym wzniosie grzybka tj. przy całkowicie otwartym zaworze. W przypadku elementu do zdalnego ustawiania temperatury, pasmo proporcjonalności ulega poszerzeniu o czynnik 1,1, a w przypadku RTS o 1,2.

²⁾ Maksymalne ciśnienie różnicowe jest ciśnieniem granicznym, przy którym zawory zapewniają zadowalającą regulację. Dla większości instalacji dwururowych ta wartość jest wystarczająca. Tak jak w każdym urządzeniu powodującym spadek ciśnienia w systemie, przy pewnych wartościach przepływu/ciśnienia może nastąpić hałas. Ciśnienie różnicowe można zmniejszyć przez zastosowanie automatycznych zaworów regulacji podpiłowej ASV.

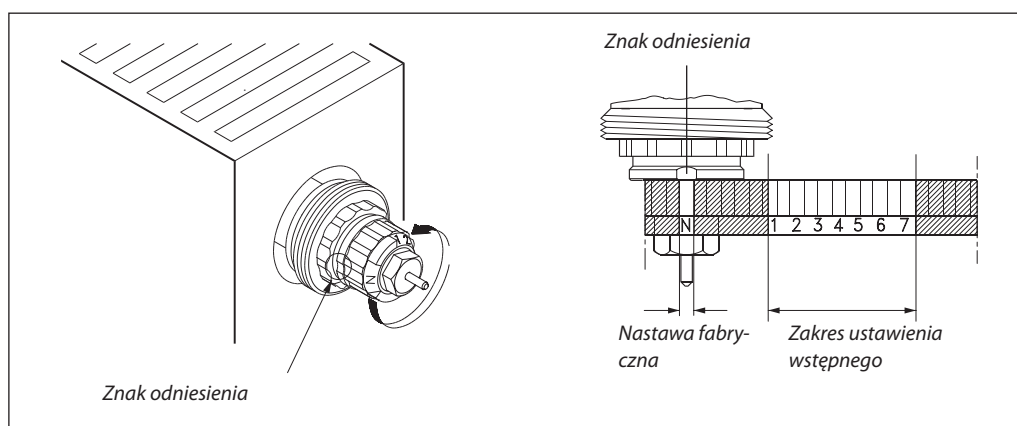
Części zamienne i wyposażenie dodatkowe

Produkt	szt./opakow.	Nr katalogowy
Dławiczka	10 szt.	013G0290

Dławiczka zaworu może być wymieniana pod ciśnieniem tj. przy pracującej instalacji.

**Wydajności bez
grzejnika i złączek**


Nastawa fabryczna



Wartość nastawy jest ustawiana bez konieczności użycia dodatkowego narzędzia.

Fabrycznie jest to wartość: N.

Aby jej dokonać należy:

- Zdjąć kapturek ochronny lub zamontowaną głowicę termostatyczną.
- Odszukać na korpusie zaworu znak odniesienia.
- Obrócić pierścieniem nastawczym aż wymagana nastawa znajdzie się naprzeciw znaku odniesienia.

Położenie znaku odniesienia wynika z montażu zaworu w grzejniku.

Obrót pierścieniem nastawczym wykonany jest

bez ograniczeń, ale nastawa powinna być wybierana z zakresu 1 - 7. Wartość N oznacza zawór w pełni otwarty. Nastaw w obszarze zacienionym należy unikać.

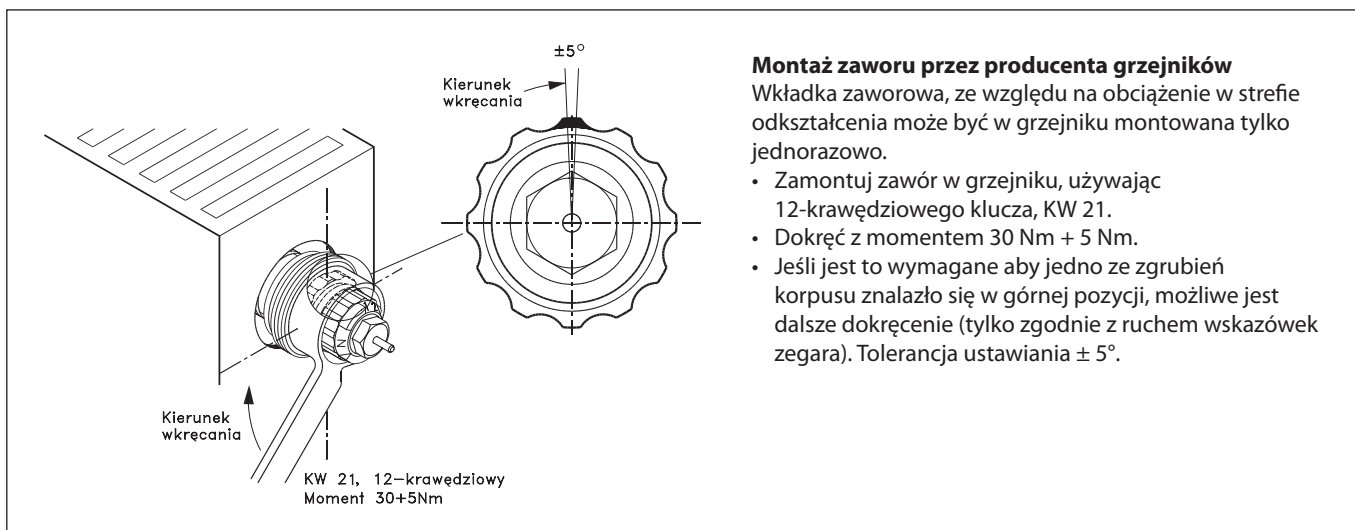
Nastawę N można stosować, jako położenie płukania, jeśli instalacja wymaga tego ze względu na zanieczyszczenia.

Montaż głowicy termostatycznej zabezpiecza nastawę przed niezamierzoną jej zmianą.

W przypadku głowic termostatycznych RA 2000/RAW dostępne są dodatkowe zabezpieczenia przed przypadkową zmianą nastawy lub kradzieżą:

- patrz rozdział "Wyposażenie dodatkowe"

Instrukcja montażu


Montaż zaworu przez producenta grzejników

Wkładka zaworowa, ze względu na obciążenie w strefie odkształcenia może być w grzejniku montowana tylko jednorazowo.

- Zamontuj zawór w grzejniku, używając 12-krawędziowego klucza, KW 21.
- Dokręć z momentem 30 Nm + 5 Nm.
- Jeśli jest to wymagane aby jedno ze zgrubień korpusu znalazło się w górnej pozycji, możliwe jest dalsze dokręcenie (tylko zgodnie z ruchem wskazówek zegara). Tolerancja ustawiania $\pm 5^\circ$.

Instrukcja montażu

