

Arkusz Informacyjny

Regulator temperatury AVTB (PN 16)

Zastosowanie



AVTB regulator temperatury mający zastosowanie do regulacji temperatury w wymiennikach pojemnościowych, wymiennikach płytowych, podgrzewaczach olejowych itp. Zawór zamyka się przy wzroście temperatury.

Regulator składa się z zaworu regulacyjnego, elementu termostaticznego i nastawnika temperatury. W skład elementu termostaticznego wchodzi mieszek, kapilara, czujnik i wypełnienie czynnikiem termostaticznym.

Dane podstawowe:

- PN 16; DN 15, 20, 25
- k_{vs} 1.9, 3.4, 5.5 m³/h
- Zakresy nastaw: 0-30 °C / 20-60 °C / 30-100 °C
- Temperatura czynnika: -25 - +130°C
- Czynnik:
 - woda obiegowa / woda z glikolem do 30%
- Przyłącza:
 - Gwint wewnętrzny
 - Gwint zewnętrzny (złączki do spawania i z gwintem zewnętrznym)
- Montaż na zasileniu lub powrocie, zależy od typu czujnika (zakresu nastaw temperatury).

Zamawiane

Regulator AVTB

Rysunek	DN	Zakres nastaw (°C)	k_{vs} (m ³ /h)	Maks. temp. czujnika (°C)	Gwint wewnętrzny		Gwint zewnętrzny		
					Połączenie ISO 7/1	Nr kat. ¹⁾	Połączenie ISO 228/1	Nr kat. ¹⁾	
	15	0 - 30	1,9	55	Rp 1/2	003N2232 ⁴⁾ 003N8229 ²⁾ 003N8141 ³⁾	G 3/4 A	003N5101 ⁴⁾ 003N5114 ²⁾ 003N5141 ³⁾	
		20 - 60		90				003N3232 ⁴⁾ 003N8230 ²⁾ 003N8142 ³⁾	003N5102 ⁴⁾ 003N5115 ²⁾ 003N5142 ³⁾
		30 - 100		130					
	20	0 - 30	3,4	55	Rp 3/4	003N3232 ⁴⁾ 003N8230 ²⁾ 003N8142 ³⁾	G 1 A	003N5102 ⁴⁾ 003N5115 ²⁾ 003N5142 ³⁾	
		20 - 60		90				003N4232 ⁴⁾ 003N8253 ²⁾ 003N8143 ³⁾	003N5103 ⁴⁾ 003N5116 ²⁾ 003N5143 ³⁾
		30 - 100		130					
	25	0 - 30	5,5	55	Rp 1	003N4232 ⁴⁾ 003N8253 ²⁾ 003N8143 ³⁾	G 1 1/4 A	003N5103 ⁴⁾ 003N5116 ²⁾ 003N5143 ³⁾	
		20 - 60		90					
		30 - 100		130					

Kapilara długości 2m

Akcesoria

Rysunek	Typ	DN	Nr kat.
	Złączki do spawania	15	003H6908
		20	003H6909
		25	003H6910
	Złączki z gwintem zewnętrznym	15	R 1/2" 003H6902
		20	R 3/4" 003H6903
		25	R 1" 003H6904
	Kieszka czujnika	R _p 1/2 x M14 x 1 mm, mosiądz 182 mm, bez dławika	013U0290
		R _p 1/2 x M18 x 1,5 mm, stal nierdzewna 182 mm, z dławikiem	003N0196
		R _p 3/4 x M22 x 1 mm, mosiądz 220 mm, z dławikiem	003N0050
		R _p 3/4 x M22 x 1 mm, stal nierdzewna 220 mm, z dławikiem	003N0192
Podkładki izolacyjne (AVTB 30 - 100)			003N4022

- ¹⁾ Regulator zawiera kapilarę dł. 2m (poza odnośnikiem ³⁾) i dławik uszczelniający zapewniający montaż czujnika bezpośrednio w rurociągu. Kieszka do czujnika jest wyposażeniem dodatkowym.
- ²⁾ Z małym czujnikiem Ø 9,5 x 180. Zalecany montaż na powrocie z wymiennika (czujnik cieplejszy od zaworu). Podkładki izolacyjne są zamontowane fabrycznie.
- ³⁾ Z małym czujnikiem Ø 9,5 x 150, montaż dowolny. Długość kapilary 2,3 m.
- ⁴⁾ Z czujnikiem Ø 18 x 210 dostępny na specjalne zamówienie.

Przykład:
Regulator temperatury, DN 15, k_{vs} 1.9, PN 16, zakres temperatur 30 - 100°C, t_{max} 130°C, gwint zewn.

- 1x Regulator AVTB DN 15 Nr kat.: **003N5141**

Opcja do wyboru:

- 1x Kieszka do czujnika z mosiądzu Nr kat.: **013U0290**
- 1x Złączki do spawania Nr kat.: **003H6908**

Arkusz informacyjny Regulator temperatury AVTB (PN 16)

Zamawianie (ciąg dalszy)

Części zamienne

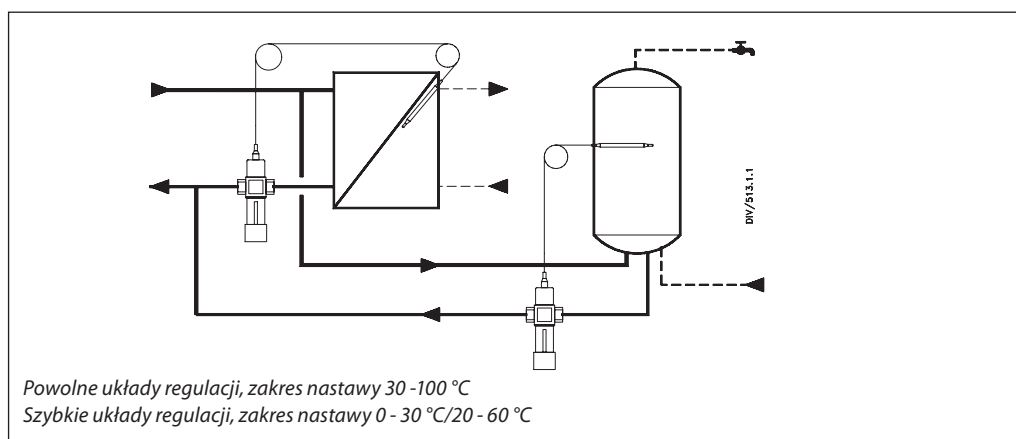
Rysunek	Typ	dla	Nr kat.	
	Zestaw naprawczy Dwie przepony, dwie uszczelki typu O-ring, jeden gumowy grzybek zaworu, jedna tubka smaru i osiem śrub do osłon zaworu	DN 15	003N4006	
		DN 20	003N4007	
		DN 25	003N4008	
		Zespół termostatyczny 0 - 30 °C, czujnik Ø 18 x 210, 2m		003N0075
		Zespół termostatyczny 20 - 60 °C, czujnik Ø 9,5 x 180, 2m		003N0130
		Zespół termostatyczny 30 - 100 °C, czujnik Ø 9,5 x 150, 2,3m		003N0131
		Dławik z uszczelką R ½ x M14 x 1 mm, EPDM Ø 12,6 x 150 x 6 mm		013U8102 ¹⁾

¹⁾ Do czujników termostatycznych 20-60°C i 30-100 °C, pod tym nr katalogowym znajdują się dławik i uszczelka czujnika.

Dane techniczne

Średnica	DN	15	20	25
k_{vs}	m ³ /h	1,9	3,4	5,5
Współczynnik kawitacji z		0,4		
Ciśnienie nominalne	PN	16		
Max. różnica ciśń.	bar	10		
Czynnik		Woda obiegowa / woda z glikolem 30%		
pH czynnika		Min. 7, max. 10		
Temperatura czynnika		-25 - +130 °C		
Połączenie	zawór	Gwint wewn./ gwint zewn.		
	złączki	Do spawania / z gwintem zewn.		
Materiał				
Korpus zaworu	Gwint wewn.	MS 58, kuty na gorąco, DIN 17660, (2.0402), CuZn40Pb2		
	Gwint zewn.	Mosiądz odporny na odcynkowanie, BS 2872/CZ132		
Gniazdo zaworu		Stal Cr Ni, DIN 17440, (1.4301)		
Grzybek zaworu		NBR		
Trzpień		Mosiądz odporny na odcynkowanie, BS 2872/CZ132		
Pozostałe części metalowe		Mosiądz odporny na odcynkowanie, BS 2874/CZ132		
Membrana, O-ring		EPDM		
Czujnik temperatury		Miedź		
Zakres temperatur / czynnik termostatyczny	0 - 30 °C	R 152 A, C2H4F2		
	20 - 60 °C	Butan R600, C4H10		
	30 - 100 °C	Dwutlenek węgla, CO2		

Zasada działania



Arkusz informacyjny Regulator temperatury AVTB (PN 16)

Pozycje montażu

Regulator temperatury

Regulator może być montowany na rurociągu zasilającym lub powrotnym w dowolnej pozycji pod warunkiem, że kierunek przepływu będzie zawsze zgodny z kierunkiem strzałki na korpusie zaworu.

AVTB w zakresie 20 - 60 °C musi być zawsze montowany na powrocie (czujnik cieplejszy od zaworu).

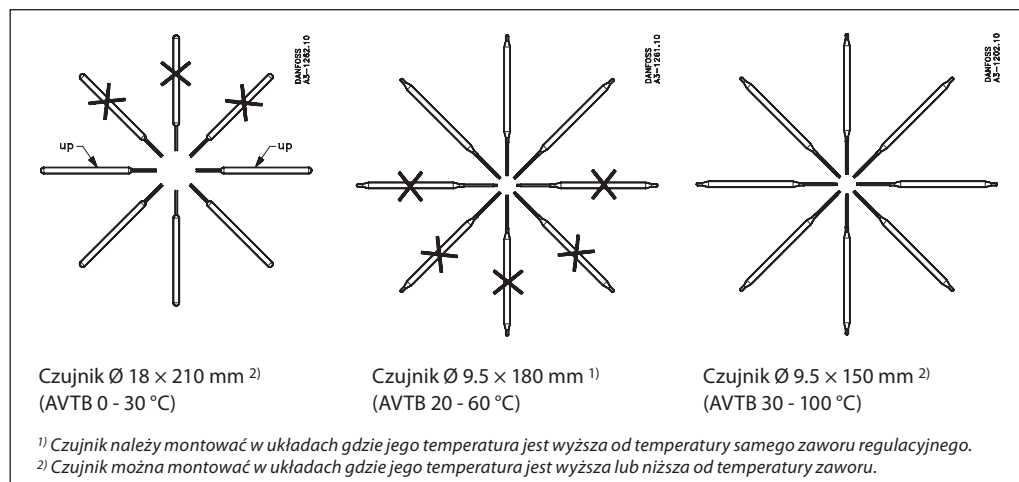
Temperatura AVTB 20 - 60 °C zamontowanego na powrocie wysokich parametrów z wymiennika c.w.u. często osiąga podobne wartości jak temperatura czujnika. Aby spełnić warunek czujnik cieplejszy od zaworu

w regulatorze tym są **fabrycznie zamontowane podkładki izolacyjne (003N4022)**.

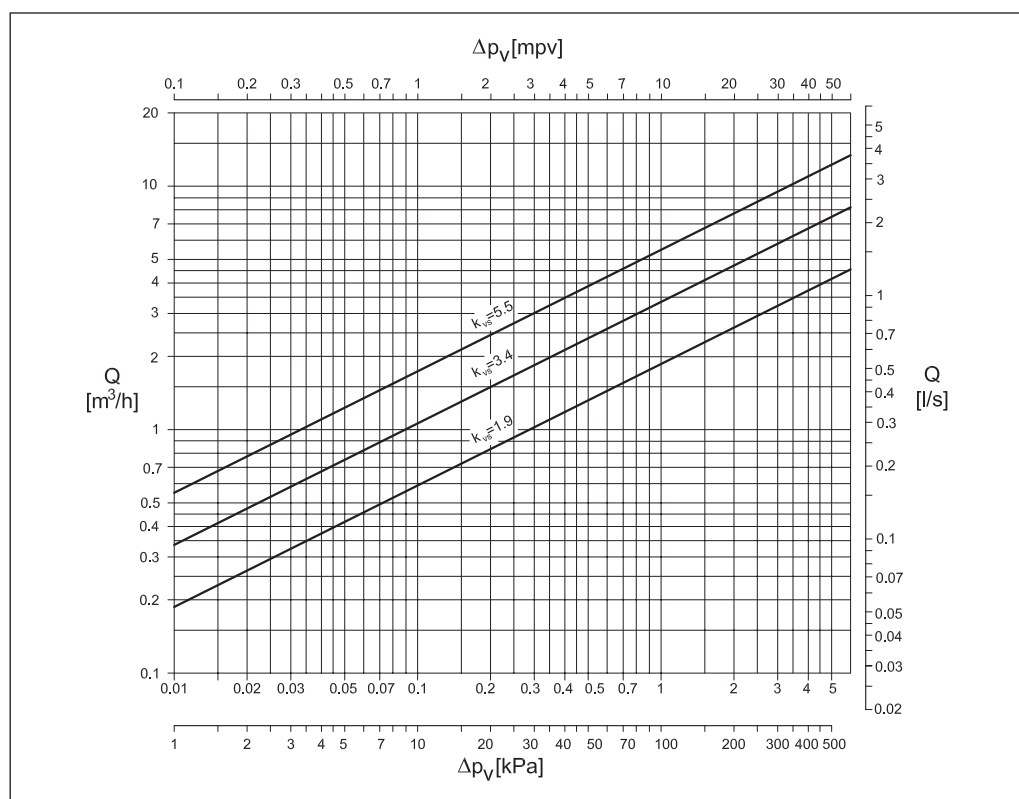
AVTB 0 - 30 °C i 30 - 100 °C mogą być montowane na zasilaniu lub powrocie.

Kiedy AVTB 30 - 100 °C jest zamontowany na rurociągu zasilającym i temperatura zaworu jest wyższa o co najmniej 20 °C od temperatury czujnika, niezbędne są podkładki izolacyjne pomiędzy mieszkim termostaticznym a korpusem zaworu (**003N4022**).

Czujnik temperatury



Wymiarowanie



Arkusz informacyjny Regulator temperatury AVTB (PN 16)

Wymiarowanie (ciąg dalszy)

Przykład

Regulacja temperatury ciepłej wody, w zbiorniku c.w.u.

Czynnik grzewczy: Woda

Dane:

Moc obliczeniowa: 31 kW (26500 kcal/h)

Spadek temp czynnika grzewczego Δt : 20 K

Różnica ciśnień na zaworze Δp : 1,7 bar

Maksymalna temp. ciepłej wody: 55 °C

Przepływ Q: $\frac{31 \times 0,86}{20} = 1,3 \text{ m}^3/\text{h}$

Poszukiwane:

Prawidłowy dobór zaworu

$$k_v = \frac{Q}{\sqrt{\Delta p}} = \frac{1,3}{\sqrt{1,7}} = 1 \text{ m}^3/\text{h}$$

Zakres temperatur i pasmo proporcjonalności

Obliczona wartość $k_{vs} = 1 \text{ m}^3/\text{h}$.

Metoda

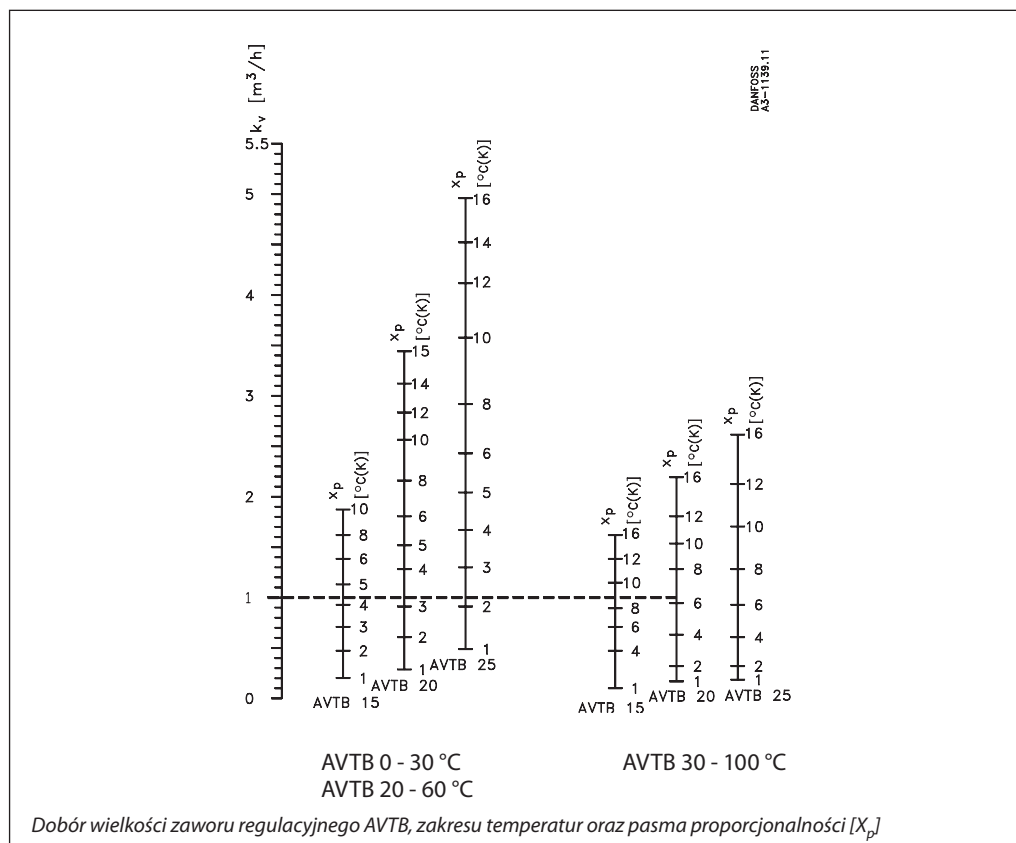
Obliczona wartość k_v , w tym przykładzie $k_v = 1 \text{ m}^3/\text{h}$. Przenosząc tę wartość k_v na skalę nomogramu doboru zaworu AVTB, ciągniemy

poziomą linię do przecięcia z kolumną optymalnego zakresu pracy. Należy dobrać najmniejszą możliwą wielkość zaworu AVTB, w tym przypadku AVTB 15. Należy także wybrać zakres temperatur 30 - 100 °C jako najbardziej odpowiedni dla tego przykładu.

Z tego nomogramu odczytujemy dla wybranego zaworu regulacyjnego ostateczny zakres temperatur oraz pasmo proporcjonalności X_p . Wymagana temperatura zamknięcia zaworu może być odczytana ze skali na wybranym zaworze regulacyjnym. Jednakże są dwa zakresy temperatury zawierające wymaganą temperaturę zamknięcia 55 °C.

Dla zakresu 30 - 100 °C pasmo proporcjonalności X_p wynosi 9 °C co oznacza, że zawór regulacyjny będzie prowadził regulację w zakresie temperatur czujnika od 55 °C - 9 °C = 46 °C do 55 °C. Dla zakresu 20 - 60 °C pasmo proporcjonalności X_p wynosi 4 °C. Oznacza to, że zawór regulacyjny będzie prowadził regulację w zakresie temperatur czujnika od 55 °C - 4 °C = 51 °C do 55 °C.

W celu uzyskania bardziej stabilnej regulacji dla tego przykładu, powinien zostać wybrany AVTB z zakresem temperatur 30 - 100 °C. Woda w zbiorniku ciepłej wody osiągnie temperaturę bliską (55 °C) tylko wtedy gdy przez pewien czas nie będzie rozbiór c.w.u.

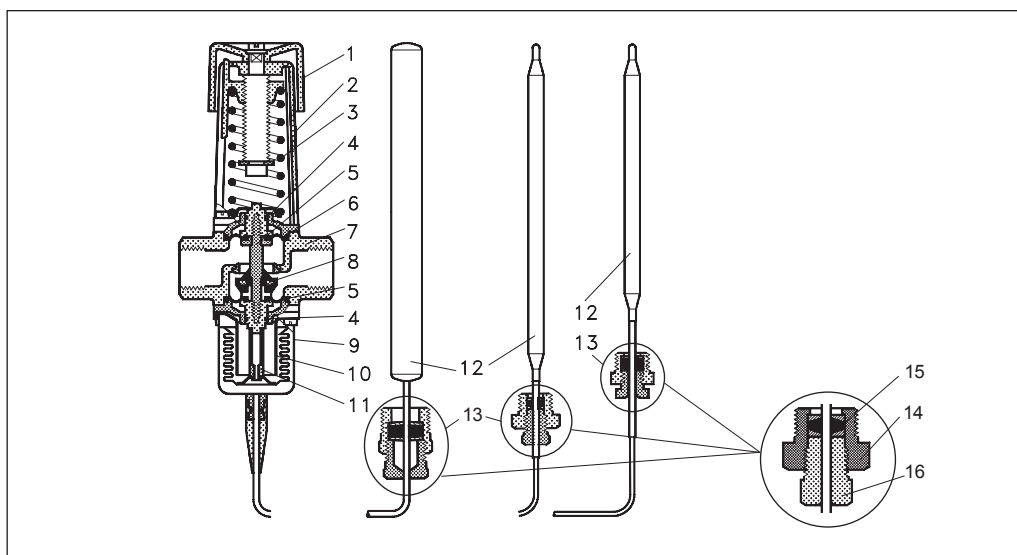


Uwaga: Podane wartości są wartościami średnimi.

Arkusz informacyjny Regulator temperatury AVTB (PN 16)

Budowa

1. Nastawnik temperatury
2. Obudowa sprężyny
3. Sprężyna nastawcza
4. O-ring
5. Trzpień
6. Membrana
7. Korpus zaworu
8. Grzybek zaworu
9. Zespół mieszka
10. Ogranicznik mieszka
11. Trzpień dociskowy
12. Czujnik
13. Dławik kapilary
14. Nypel
15. Uszczelka
16. Wkręt dociskający

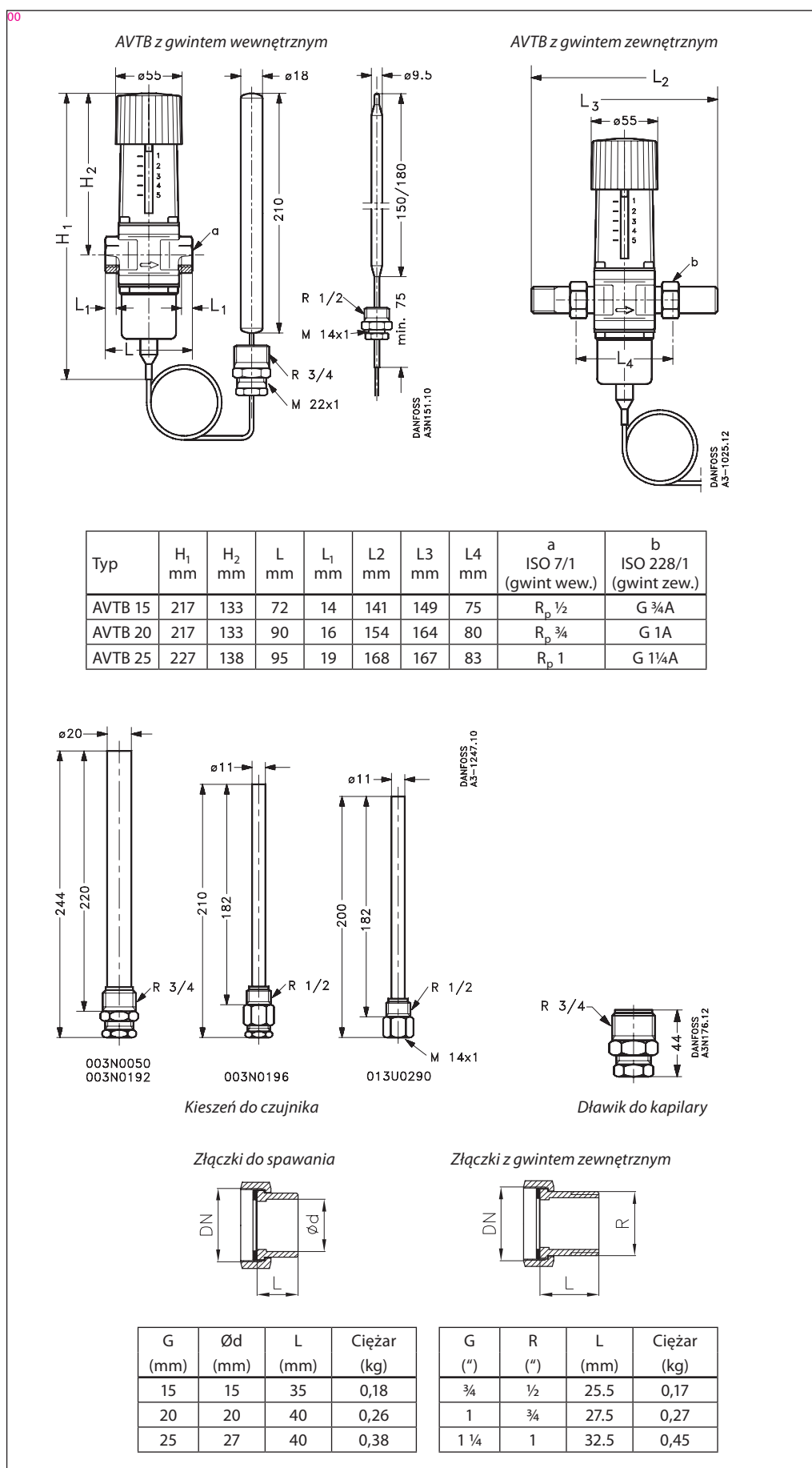


Nastawa

Ustawianie temperatury
Skala nastaw dla temperatur.
Podane wartości są przybliżone.

Nastawa	1	2	3	4	5	
Temperatura zamknięcia (0 ... 30 °C)		0 3	15	23	30	°C
(20 ... 60 °C)	20	35	50	60	70	
(30 ... 100 °C)	30 35	55	75	95	120	

Wymiary



Danfoss nie ponosi odpowiedzialności za możliwe błędy drukarskie w katalogach, broszurach i innych materiałach drukowanych. Dane techniczne zawarte w broszurze mogą ulec zmianie bez wcześniejszego uprzedzenia, jako efekt stałych ulepszeń i modyfikacji naszych urządzeń. Wszystkie znaki towarowe w tym materiale są własnością odpowiednich spółek. Nazwa Danfoss, logotyp Danfoss są znakami towarowymi Danfoss A/S. Wszelkie prawa zastrzeżone

**Danfoss LPM Sp. z o.o.**

Tuchom 147
80-209 Chwaszczyno
tel. (48 58) 512 91 00
fax: (48 58) 512 91 05

e-mail: lpmpoland@danfoss.com
<http://www.danfoss.pl>