

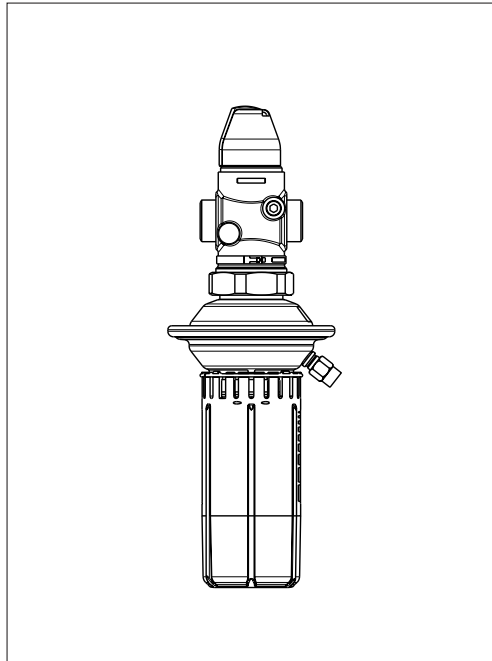
Arkuszy informacyjny

Regulator różnicy ciśnień z ograniczeniem przepływu (PN 16)

AVPB - nastawa zmienna

AVPB-F - nastawa stała

Opis



Jest to regulator różnicy ciśnień z ograniczeniem przepływu, bezpośredniego działania, stosowany głównie do regulacji węzłów ciepłych. Regulator zamyka się przy rosnącej różnicy ciśnień, lub gdy maksymalny, żądany przepływ jest przekroczony.

Regulator składa się z zaworu regulacyjnego z regulowanym ogranicznikiem przepływu (dławikiem), siłownika z jedną membraną oraz nastawnika różnicy ciśnień (bez nastawnika w wersji z nastawą stałą).

Dane techniczne:

- DN 15 - 32
- k_{vs} 1,6 - 10 m³/h
- PN 16
- Zakres nastawy (AVPB): 0,05 - 0,5 bar / 0,2 - 1,0 bar / 0,8 - 1,6 bar
- Stała nastawa (AVPB-F): 0,2 bar / 0,3 bar / 0,5 bar
- Temperatura: 2 - 150 °C
- Czynnik: woda obiegowa / woda z glikolem do 30%
- Połączenia:
 - Gwint zewnętrzny (końcówki połączeniowe do spawania, gwintowane i kołnierzowe)

Zamawianie

Przykład:
Regulator różnicy ciśnień z ograniczeniem przepływu, DN 15, k_{vs} 1,6, PN 16, zakres nastawy 0,2 - 1,0 bar, t_{max} 150 °C, gwint zewnętrzny

- 1x regulator AVPB DN 15 nr kat.: **003H6399**

Opcja do wyboru:

- 1x rurka impulsowa zestaw AV, R 1/8" nr kat.: **003H6852**
- 1x końcówki połączeniowe do spawania nr kat.: **003H6908**

Dostarczony regulator będzie całkowicie zmontowany, łącznie z rurką impulsową pomiędzy zaworem i siłownikiem. Zewnętrzna rurka impulsowa (AV) musi być zamówiona oddzielnie.

Regulator AVPB

Rysunek	DN (mm)	k_{vs} (m ³ /h)	Połączenie		Δp zakres nastawy (bar)	Nr kat.	Δp zakres nastawy (bar)	Nr kat.
	15	1,6	Gwint zewn. walcowy, zg. z ISO 228/1	G 3/4 A	0,05 - 0,5	003H6393	0,2 - 1,0	003H6399
		2,5						003H6394
		4,0						003H6395
		6,3						003H6396
		8,0						003H6397
		10						003H6398
								-

Uwaga: pozostałe regulatory dostępne na specjalne zamówienie.

Regulator AVPB-F

Rysunek	DN (mm)	k_{vs} (m ³ /h)	Połączenie		Δp zakres nastawy (bar)	Nr kat.	Δp zakres nastawy (bar)	Nr kat.	Δp zakres nastawy (bar)	Nr kat.						
	15	1,6	Gwint zewn. walcowy, zg. z ISO 228/1	G 3/4 A	0,2	003H6411	0,3	0,5	003H6417							
		2,5							003H6412							
		4,0							003H6413							
		6,3							003H6414							
		8,0							003H6415							
		10							003H6416							

Uwaga: pozostałe regulatory dostępne na specjalne zamówienie.

Zamawianie (ciąg dalszy)
Akcesoria

Rysunek	Oznaczenie elementu	DN	Połączenie	Nr kat.
	Końcówki do spawania	15	-	003H6908
		20		003H6909
		25		003H6910
		32		003H6911
	Końcówki z gwintem zewnętrznym	15	Gwint zewnętrzny stożkowy zg. z EN 10226-1	R 1/2" 003H6902
		20		R 3/4" 003H6903
		25		R 1" 003H6904
		32		R 1 1/4" 003H6905
	Kołnierze	15	Kołnierze PN 25, zg. z EN 1092-2	003H6915
		20		003H6916
	Rurka impulsowa zestaw AV	Opis: - 1x rurka miedziana $\varnothing 6 \times 1 \times 1500$ mm - 1x złączka zaciskowa* do rurki impulsowej $\varnothing 6 \times 1$ mm	R 1/8" 003H6852	
			R 3/8" 003H6853	
			R 1/2" 003H6854	
	* 10 szt. złączek zaciskowych do rurek impulsowych, $\varnothing 6 \times 1$ mm R 1/8"			003H6857
	* 10 szt. złączek zaciskowych do rurek impulsowych, $\varnothing 6 \times 1$ mm R 3/8"			003H6858
	* 10 szt. złączek zaciskowych do rurek impulsowych, $\varnothing 6 \times 1$ mm R 1/2"			003H6859
	* 10 szt. złączek zaciskowych do rurek impulsowych, $\varnothing 6 \times 1$ mm G 1/8"			003H6931
	Zawór odcinający $\varnothing 6$ mm			003H0276

* złączka zaciskowa składa się z nypla, pierścienia zaciskowego oraz nakrętki.

Części zapasowe

Rysunek	Oznaczenie elementu	k_{vs} (m ³ /h)	Nr kat.
	Wkład zaworu	1,6	003H6863
		2,5	003H6864
		4,0	003H6865
		6,3	003H6866
		8,0	003H6867
		10	
	Siłownik z nastawnikiem różnicy ciśnień (AVPB)	Δp zakres nastawy (bar)	Nr kat.
		0,05 - 0,5	003H6821
	Siłownik bez nastawnika różnicy ciśnień (AVPB-F)	0,2 - 1,0	003H6822
		0,2	003H6825
		0,3	
	0,5		

Arkusz informacyjny Regulator różnicy ciśnień z ograniczeniem przepływu AVPB, AVPB-F (PN 16)

Dane Techniczne

Zawór

Średnica nominalna	DN	15			20	25	32
k_{vs} value		1,6	2,5	4,0	6,3	8,0	10
Zakres nastawy przepływu (przy $\Delta p_b^* = 0,2$ bar)	m ³ /h	0,06 ÷ 1,4	0,08 ÷ 1,8	0,09 ÷ 2,7	0,1 ÷ 4,5	0,1 ÷ 6,0	0,15 ÷ 7,3
Współczynnik kawitacji z **		≥ 0,6					
Ciśnienie nominalne	PN	25					
Max. różnica ciśnień	bar	12					
Czynnik		Woda obiegowa / woda z glikolem do 30%					
pH czynnika		Min. 7, Max. 10					
Temperatura czynnika		2 -150 °C					
Połączenia	zawór	Gwint					
	końcówki	Do spawania i gwint zewnętrzny					
		Kołnierze					-
Materiał							
Korpus zaworu		Brąz CuSn5ZnPb (Rg5)					
Gniazdo zaworu		Stal nierdzewna, nr 1.4571					
Grzybek zaworu		Mosiądz CuZn36Pb2As					
Uszczelnienie		EPDM					

* Δp_b - spadek ciśnienia na ograniczniku przepływu; spadek ciśnienia na regulatorze $\Delta p_{AVPB} > 0,5$ bar

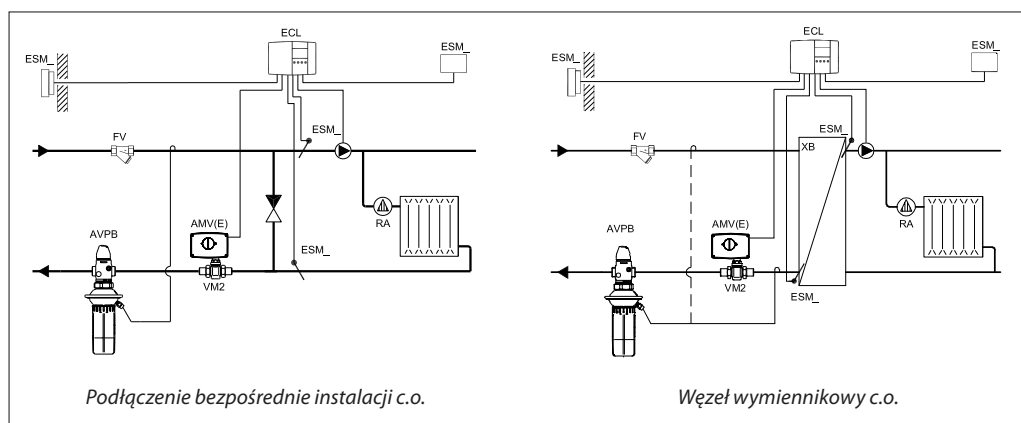
** $k_v/k_{vs} \leq 0,5$ dla DN 25 i większych

Siłownik

Typ		AVPB		AVPB-F		
Powierzchnia robocza	cm ²	39				
Ciśnienie nominalne	PN	16				
Zakres nastawy różnicy ciśnień i kolory sprężyn	bar	0,05 - 0,5	0,2 - 1,0	0,2	0,3	0,5
		szary	czarny	(stała nastawa)		
Materiał						
Obudowa siłownika		Stal cynkowo-chromowana, DIN 1624, No. 1.0338				
Membrana		EPDM				
Rurka impulsowa		Rurka miedziana Ø 6 x 1 mm				

Przykłady zastosowania

Regulator AVPB(-F) może być zamontowany jedynie na powrocie.

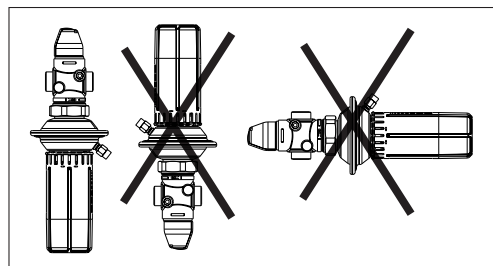
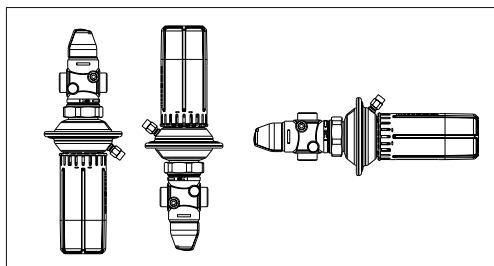


Arkusz informacyjny Regulator różnicy ciśnień z ograniczeniem przepływu AVPB, AVPB-F (PN 16)

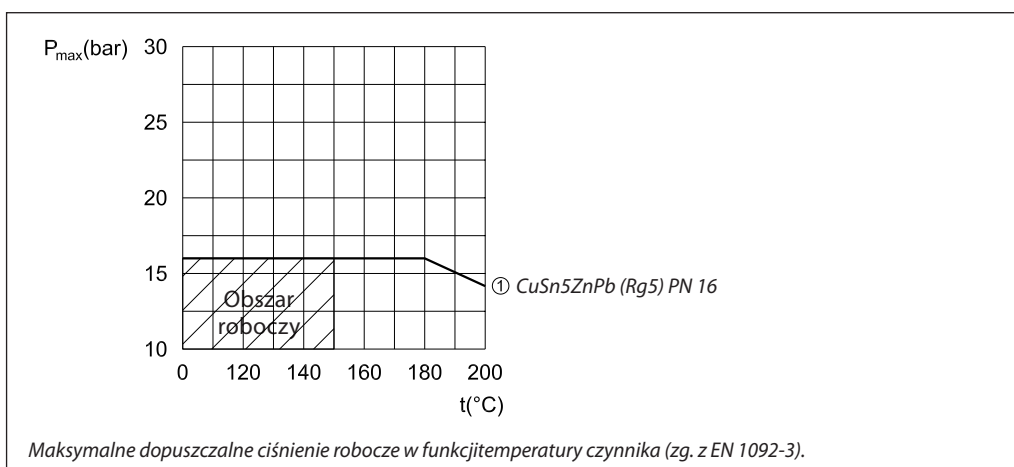
Pozycje montażu

Do temperatury czynnika równej 100°C regulatory mogą być montowane w dowolnej pozycji.

Dla temperatur wyższych od 100°C regulatory mogą być montowane jedynie na rurach poziomych, z siłownikiem ciśnieniowym skierowanym w dół.



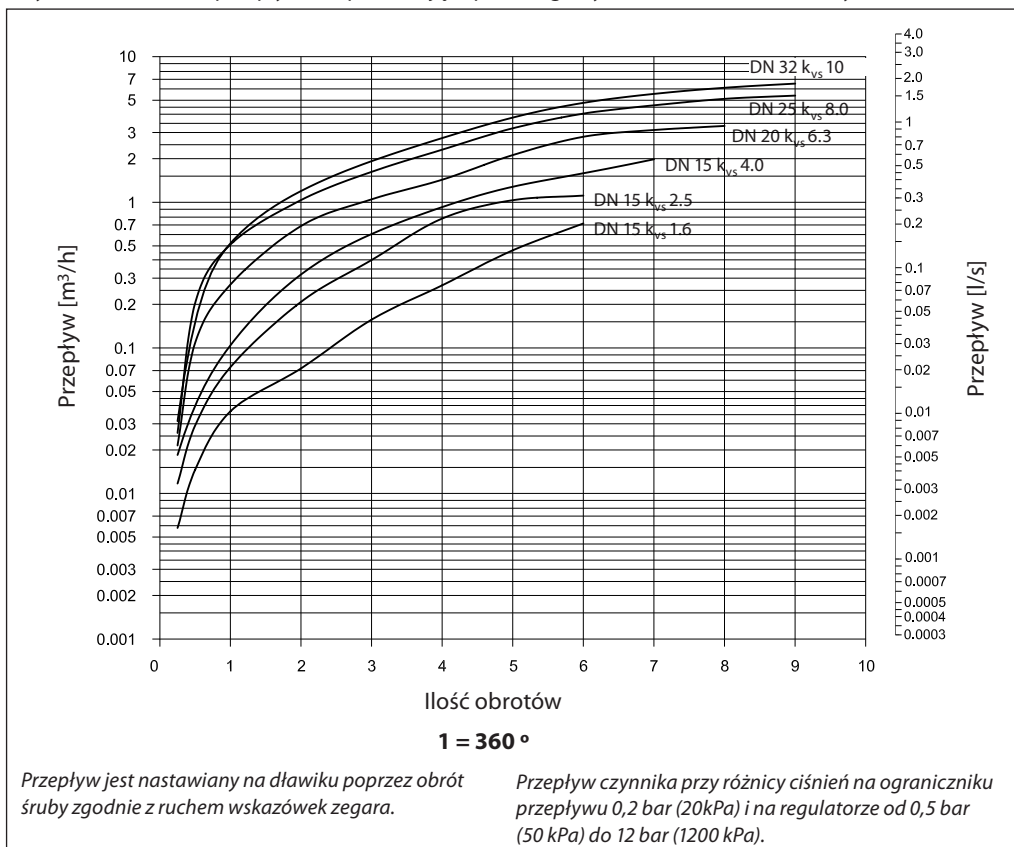
Zależność ciśnienia od temperatury



Wykres przepływu

Wykres doboru i nastawy

Przybliżone wielkości przepływu odpowiadające poszczególnym wartościom nastawianym.



Dobór

- Podłączenie bezpośrednie instalacji c.o.

Przykład 1

Zawór z napędem (M) w węźle zmieszania pompowego wymaga różnicy ciśnień 0,2 bar (20 kPa) i przepływu ograniczonego do 900 l/h.

Dane:

Q_{max}	= 0,9 m ³ /h (900 l/h)
Δp_{min}	= 0,5 bar (50 kPa)
* Δp_{obiegu}	= 0,1 bar (10 kPa)
$\Delta p_{zaw. z napędem}$	= 0,2 bar (20 kPa) wymagane
$\Delta p_{na dławiku}$	= 0,1 bar (10 kPa) założone

***Uwaga**

Δp_{obiegu} jest pokryte przez wysokość podnoszenia pompy obiegowej i nie jest uwzględniane przy doborze regulatora AVPB

Nastawa różnicy ciśnień wynosi:

$$\Delta p_{nastawy} = \Delta p_{na dławiku} + \Delta p_{zaw. z napędem} = 0,1 + 0,2$$

$$\Delta p_{nastawy} = 0,3 \text{ bar (30 kPa)}$$

Całkowita strata ciśnienia w regulatorze wynosi:

$$\Delta p_{AVPB} = \Delta p_{min} - \Delta p_{zaw. z napędem} = 0,5 - 0,2$$

$$\Delta p_{AVPB} = 0,3 \text{ bar (30 kPa)}$$

Spadek ciśnienia w rurociągach i na innych elementach instalacji zostały pominięte.

Wartość k_v możemy obliczyć ze wzoru:

$$k_v = \frac{Q_{max}}{\sqrt{\Delta p_{AVPB} - \Delta p_{na dławiku}}} = \frac{0,9}{\sqrt{0,3 - 0,1}}$$

$$k_v = 2,0 \text{ m}^3/\text{h}$$

lub odczytać z wykresu doboru, str. 7 łącząc punkt na osi Q (0,9 m³/h) z punktem na osi Δp_v ($\Delta p_v = \Delta p_{AVPB} - \Delta p_{na dławiku} = 0,3 - 0,1 = 0,2$ bar). Powstała w ten sposób prosta przecina oś k_v w punkcie 2,0 m³/h.

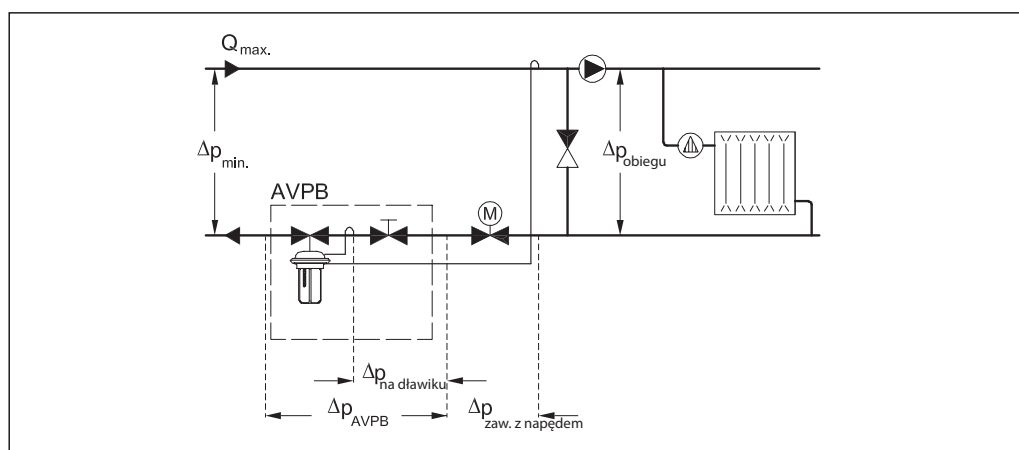
Rozwiązanie:

Dobrano AVPB DN 15 o wartości k_{vs} 2,5 m³/h, zakresie nastawy różnicy ciśnień 0,05 - 0,5 bar i przepływu 0,08 - 1,8 m³/h.

Dla dobranego zaworu należy sprawdzić zakres pasma proporcjonalności (X_p). W tym celu z punktu na osi k_v (2,0 m³/h) poprowadź prostą do przecięcia z linią wartości X_p . Dla dobranego zaworu $X_p = 0,045$ bar przy nastawie 0,3 bar i $X_p = 0,045$ bar, regulator AVPB reguluje ciśnienie proporcjonalnie pomiędzy 0,3 bar przy otwartym zaworze z proporcjonalnie w zakresie od 0,3 bar (zawór otwarty) do $0,3 + 0,045 = 0,345$ bar (zawór zamknięty).

Jeżeli zostanie przyjęty inny spadek ciśnienia na dławiku niż $\Delta p_{na dławiku} = 0,2$ bara, to dla wybranego już zaworu (k_{vs}) musi zostać skorygowany przepływ za pomocą śruby nastawnika przepływu (dławika). Nowa wartość nastawy (Q-nastawy) dla przyjętego spadku ciśnienia ($\Delta p_{na dławiku}$ NOWA = 0,1 bar) obliczana jest ze wzoru:

$$Q_{nastawy} = \frac{\sqrt{\Delta p_{na dławiku}}}{\sqrt{\Delta p_{na dławiku} \text{ NOWA}}} \times Q_{max}$$



Dobór (ciąg dalszy)

- Węzeł wymiennikowy c.o.

Przykład 2

Zawór regulacyjny z napędem (M) w węźle wymiennikowym wymaga różnicy ciśnienia 0,2 bar (20 kPa) i przepływu ograniczonego do 1800 l/h.

Dane:

Q_{\max}	= 0,8 m ³ /h (800 l/h)
Δp_{\min}	= 0,9 bar (90 kPa)
$\Delta p_{\text{exchanger}}$	= 0,05 bar (5 kPa)
$\Delta p_{\text{zaw. z napędem}}$	= 0,2 bar (20 kPa) wymagane
$\Delta p_{\text{na dławiku}}$	= 0,2 bar (20 kPa) założone

Nastawa różnicy ciśnień wynosi:

$$\Delta p_{\text{nastawy}} = \Delta p_{\text{na dławiku}} + \Delta p_{\text{wymyennika}} + \Delta p_{\text{zaw. z napędem}}$$

$$\Delta p_{\text{nastawy}} = 0,2 + 0,05 + 0,2$$

$$\Delta p_{\text{nastawy}} = 0,45 \text{ bar (45 kPa)}$$

Całkowita strata ciśnienia na regulatorze wynosi:

$$\Delta p_{\text{AVPB}} = \Delta p_{\min} - \Delta p_{\text{wymyennika}} - \Delta p_{\text{zaw. z napędem}}$$

$$\Delta p_{\text{AVPB}} = 0,9 - 0,05 - 0,2$$

$$\Delta p_{\text{AVPB}} = 0,65 \text{ bar (65 kPa)}$$

Spadek ciśnienia w rurociągach i na innych elementach instalacji zostały pominięte.

Wartość k_v można wyliczyć ze wzoru:

$$k_v = \frac{Q_{\max}}{\sqrt{\Delta p_{\text{AVPB}} - \Delta p_{\text{na dławiku}}}} = \frac{0,8}{\sqrt{0,65 - 0,2}}$$

$$k_v = 1,2 \text{ m}^3/\text{h}$$

lub odczytać z wykresu doboru, str. 4, łącząc punkt na osi Q (0,8 m³/h) z punktem na osi Δp_v ($\Delta p_v = \Delta p_{\text{AVPB}} - \Delta p_{\text{na dławiku}} = 0,65 - 0,2 = 0,45 \text{ bar}$). Powstała w ten sposób prosta przecina oś k_v w punkcie 1,2 m³/h.

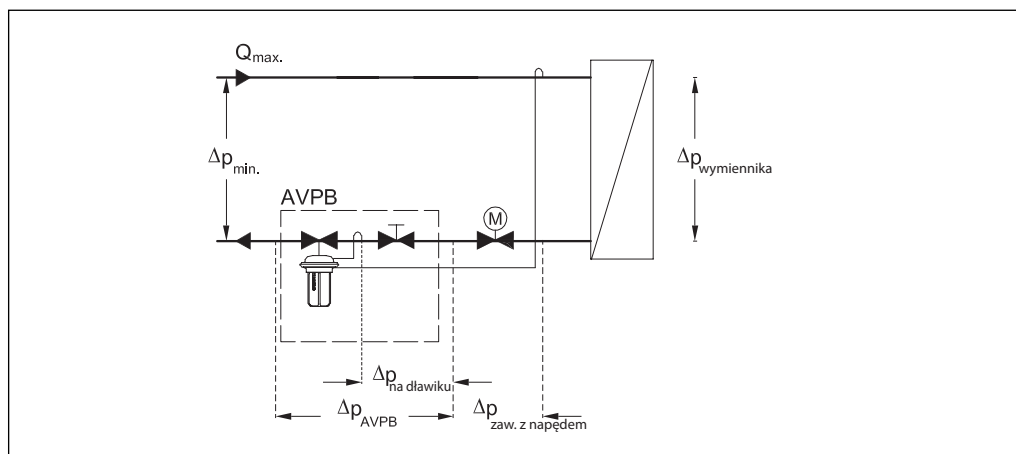
Rozwiązanie:

Dobrano AVPB DN 15 o wartości k_{vs} 1,6 m³/h, zakresie nastaw różnicy ciśnień 0,05 - 0,5 bar i przepływu 0,06 - 1,4 m³/h.

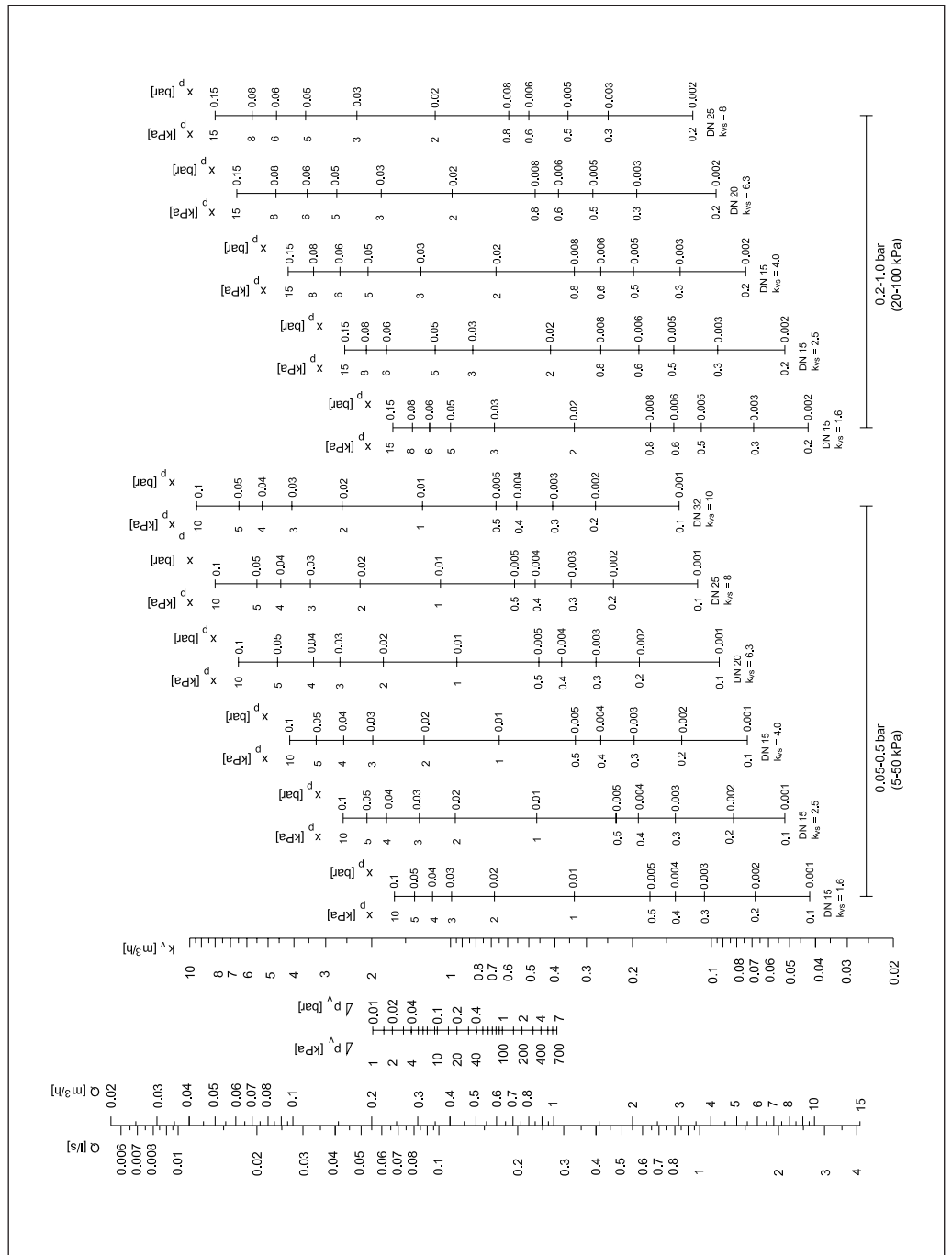
Dla dobranego zaworu należy sprawdzić zakres pasma proporcjonalności (X_p). W tym celu z punktu na osi k_v (1,2 m³/h) poprowadz prostą do przecięcia z linią wartości X_p . Dla dobranego zaworu $X_p = 0,04 \text{ bar}$ regulator AVPB reguluje ciśnienie proporcjonalnie w zakresie od 0,45 bar (zawór otwarty) do 0,45 + 0,04 = 0,49 bar (zawór zamknięty).

Jeżeli zostanie przyjęty inny spadek ciśnienia na dławiku niż $\Delta p_{\text{na dławiku}} = 0,2 \text{ bara}$, to dla wybranego już zaworu (k_{vs}) musi zostać skorygowany przepływ za pomocą śruby nastawnika przepływu (dławika). Nowa wartość nastawy (Q-nastawy) dla przyjętego spadku ciśnienia ($\Delta p_{\text{na dławiku NOWA}} = 0,1 \text{ bar}$) obliczana jest ze wzoru:

$$Q_{\text{nastawy}} = \frac{\sqrt{\Delta p_{\text{na dławiku}}}}{\sqrt{\Delta p_{\text{na dławiku NOWA}}}} \times Q_{\max}$$

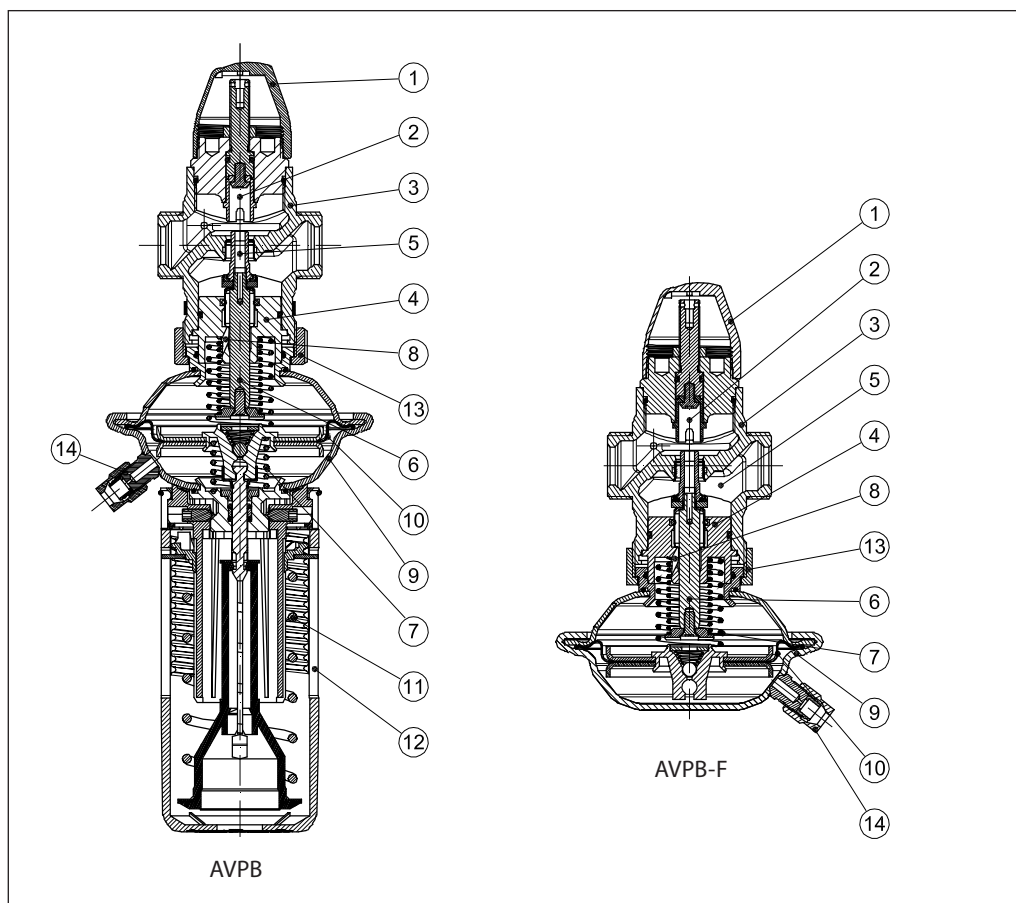


Dobór (ciąg dalszy)



Budowa

1. Obudowa
2. Nastawnik przepływu (dławik)
3. Korpus zaworu
4. Wkład zaworu
5. Grzybek zaworu odciążony hydraulicznie
6. Trzpień zaworu
7. Wbudowana sprężyna regulacji zakresu przepływu
8. Kanał impulsu ciśnienia w trzpieniu
9. Napęd
10. Membrana
11. Sprężyna regulacji różnicy ciśnień
12. Nastawnik różnicy ciśnień, przystosowany do zaplombowania
13. Nakrętka łącząca
14. Złączka zaciskowa do rurki impulsowej


Działanie

Ciśnienie panujące w rurociągu zasilającym i powrotnym są przenoszone poprzez rurki impulsowe i/lub kanał impulsu ciśnienia w trzpieniu na membranę członu regulacyjnego. Zawór zamyka się przy rosnącej różnicy ciśnień i otwiera, gdy ta różnica maleje tak, aby utrzymać stałą różnicę ciśnień w układzie. Przepływ jest regulowany i ograniczany na ograniczniku przepływu.

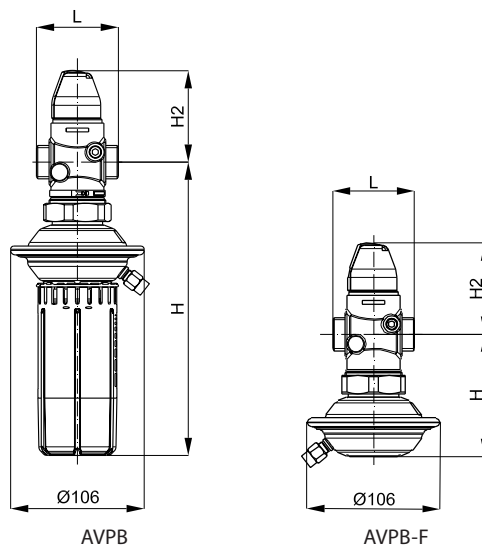
Membrana siłownika posiada zabezpieczenie nadmiarowo-ciśnieniowe chroniące ją przed zbyt dużą różnicą ciśnień.

Nastawa
Nastawa przepływu

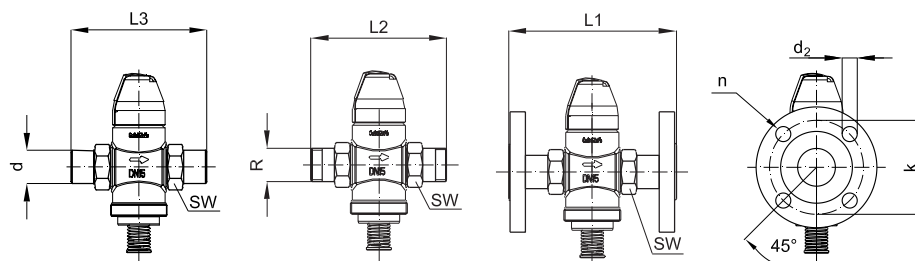
Przepływ jest regulowany i ograniczany na dławiku. Nastawa przepływu może być wykonana w sposób przybliżony, przy wykorzystaniu wykresu regulacji przepływu (zobacz stosowną instrukcję) i/lub dokładniej przy użyciu ciepłomierza.

Nastawa różnicy ciśnień

Nastawę różnicy ciśnień na sprężynie regulacji różnicy ciśnień wykonuje się w sposób przybliżony, korzystając z wykresu regulacji różnicy ciśnień (zobacz stosowną instrukcję) i/lub dokładniej, przy wykorzystaniu wskazań manometrów.

Wymiary


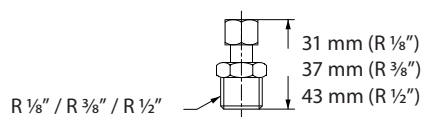
DN	15		20		25		32		
	AVPB	AVPB-F	AVPB	AVPB-F	AVPB	AVPB-F	AVPB	AVPB-F	
L	65		70		75		100		
H	mm	232	97	232	97	232	97	232	97
H2		73	73	76	77				
Waga		kg	1,9	1,5	2,0	1,5	2,1	1,8	2,4



DN	15	20	25	32
SW	32 (G ¾A)	41 (G 1A)	50 (G 1¼A)	63 (G 1¾A)
d	21	26	33	42
R ¹⁾	½	¾	1	1 ¼
L1 ²⁾	130	150	160	-
L2	131	144	160	177
L3	139	154	159	184
k	65	75	85	-
d ₂	14	14	14	-
n	4	4	4	-

¹⁾ Gwint stożkowy zewnętrzny, zg. z EN 10226-1

²⁾ Kołnierze PN 25, zgodne z EN 1092-2

Końcówki zaciskowe


Danfoss nie ponosi odpowiedzialności za możliwe błędy drukarskie w katalogach, broszurach i innych materiałach drukowanych.
Dane techniczne zawarte w broszurze mogą ulec zmianie bez wcześniejszego uprzedzenia, jako efekt stałych ulepszeń i modyfikacji naszych urządzeń. Wszystkie znaki towarowe w tym materiale są własnością odpowiednich spółek. Nazwa Danfoss, logotyp Danfoss są znakami towarowymi Danfoss A/S. Wszelkie prawa zastrzeżone

**Danfoss LPM Sp. z o.o.**

Tuchom 147
80-209 Chwaszczyno
tel. (48 58) 512 91 00
fax: (48 58) 512 91 05

e-mail: lpmpoland@danfoss.com
<http://www.danfoss.pl>