

Arkusz informacyjny

Regulator upustowy ciśnienia AFA / VFG 2 (VFG 21)

Zastosowanie



AFA / VFG 2 (VFG 21) jest regulatorem upustowym ciśnienia bezpośredniego działania, stosowanym głównie do regulacji układów ciepłowniczych. Regulator ten otwiera się przy rosnącej wartości ciśnienia przed regulatorem.

W skład regulatora wchodzi zawór regulacyjny (połączenie kołnierzowe), siłownik z membraną i sprężyna do zadawania regulowanej wartości ciśnienia.

Podstawowe dane:

- DN 15 - 250
- PN 16, 25, 40
- Temp. max. 200°C
- Montaż na obejściu

Zamawianie

Przykład:
Regulator AFA / VFG 2, DN 65, PN 25,
t_{max}. 150°C, ciśnienie 3 - 11 bar.

- 1x zawory VFG 2 DN 65
Nr kat.: **065B2407**
- 1x siłownik AFA
Nr kat.: **003G1008**
- 1x zestaw AF
Nr kat.: **003G1391**

Elementy dostarczane są osobno.

Zawory VFG 2 (uszczelnienie grzyba metal na metal)

Rysunek	DN (mm)	k _{vs} (m ³ /h)	t _{max} (°C)		Nr kat.		
					PN 16	PN 25	PN 40
	15	4.0	150	200*	065B2388	065B2401	065B2411
	20	6.3			065B2389	065B2402	065B2412
	25	8.0			065B2390	065B2403	065B2413
	32	16			065B2391	065B2404	065B2414
	40	20			065B2392	065B2405	065B2415
	50	32			065B2393	065B2406	065B2416
	65	50			065B2394	065B2407	065B2417
	80	80			065B2395	065B2408	065B2418
	100	125			065B2396	065B2409	065B2419
	125	160			065B2397	065B2410	065B2420
	150	280	140	-	065B2398	-	065B2421
	200	320			065B2399	-	065B2422
	250	400			065B2400	-	065B2423
	150	280	-	200*	065B2424	-	065B2427
	200	320			065B2425	-	065B2428
	250	400			065B2426	-	065B2429

* dla temperatur powyżej 150 °C tylko z naczyniem kondensacyjnym, montowanym na rurce impulsowej (patrz Akcesoria).

Arkusz informacyjny Regulator upustowy ciśnienia AFA / VFG

Zamawianie (ciąg dalszy)

Zawory VFG 21 (miękkie uszczelnienie grzyba)

Rysunek	DN (mm)	k_{vs} (m ³ /h)	$t_{max.}$ (°C)	Nr kat.		
				PN 16	PN 25	PN 40
	15	4.0	150	065B2502	065B2515	065B2525
	20	6.3		065B2503	065B2516	065B2526
	25	8.0		065B2504	065B2517	065B2527
	32	16		065B2505	065B2518	065B2528
	40	20		065B2506	065B2519	065B2529
	50	32		065B2507	065B2520	065B2530
	65	50		065B2508	065B2521	065B2531
	80	80		065B2509	065B2522	065B2532
	100	125		065B2510	065B2523	065B2533
	125	160	140	065B2511	065B2524	065B2534
	150	280		065B2512	-	065B2535
	200	320		065B2513	-	065B2536
	250	400		065B2514	-	065B2537

Siłownik AFA

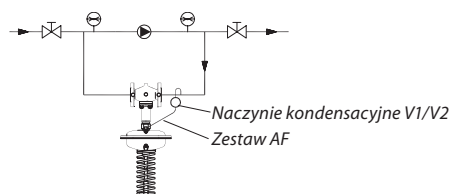
Rysunek	Nastawa ciśnienia (bar)	Dla średnic	Nr kat.
	10 - 16	15 - 125	003G1007
	3 - 11		003G1008
	1 - 5		003G1009
	0,5 - 2,5	15 - 250	003G1010
	0,15 - 1,2		003G1011
	0,1 - 0,6		003G1012
	0,05 - 0,35 (630 cm ²)		003G1013

Przykład:
Regulator AFA / VFG 2, DN 65, PN 25,
 $t_{max.}$ 200°C, dla pary wodnej,
ciśnienie 3 - 11 bar.

- 1x zawór VFG 2 DN 65
Nr kat.: **065B2407**
- 1x siłownik AFA
Nr kat.: **003G1008**
- 1x naczynie kondensacyjne V1
Nr kat.: **003G1392**
- 1x zestaw AF
Nr kat.: **003G1391**

Rysunek	Typ	Opis	Wielkość zam.	Nr kat.
	Naczynie kondensacyjne V1 (poj. 1l)	ze złączkami zaciskowymi do rurek impulsowych \varnothing 10	1 x	003G1392
	Naczynie kondensacyjne V2 (poj. 3l)	ze złączkami zaciskowymi do rurek impulsowych \varnothing 10 (dla siłownika wielkości 630 cm ²)	1 x	003G1403
	Zestaw AF do rurki impulsowej	- rurka miedziana \varnothing 10 x 1 x 1500 mm	1 x	003G1391
		- 1 x łącznik gwintowany G 1/4 ISO 228		
		- 2 x tuleja zaciskowa		

Elementy dostarczane są osobno.



Arkusz informacyjny Regulator upustowy ciśnienia AFA / VFG

Dane techniczne

Zawory VFG 2, VFG 21

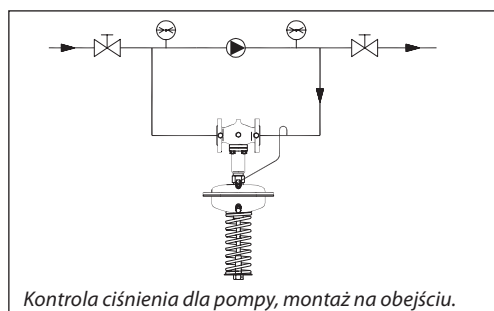
Średnica nominalna (DN)	15	20	25	32	40	50	65	80	100	125	150	200	250
k_{vs} (m ³ /h)	4	6,3	8	16	20	32	50	80	125	160	280	320	400
Współczynnik kawitacji "z"	0,6	0,6	0,6	0,55	0,55	0,5	0,5	0,45	0,4	0,35	0,3	0,2	0,2
Max. różnica ciśnień Δp_{max} PN 16 (bar)	16	16	16	16	16	16	16	16	15	15	12	10	10
Max. różnica ciśnień Δp_{max} PN 25, 40 (bar)	20	20	20	20	20	20	20	20	15	15	12	10	10
Ciśnienie nominalne	PN 16, 25 or 40, kołnierze zgodne z DIN 2501												
Temperatura maksymalna	VFG 2	Z uszczelnieniem grzyba metal na metal 150 °C (z naczyniem kondensacyjnym do 200 °C)										140 °C (200 °C*)	
	VFG 21	Z miękkim uszczelnieniem grzyba do 150 °C										140 °C	
Czynnik	Woda w układach grzewczych, ciepłych i chłodniczych, min. 5 °C												
Odciążenie hydrauliczne	Mieszek ze stali nierdzewnej, nr 1.4571											Membrana rolkowa	
Materiał korpusu zaworu	PN 16	Żeliwo szare EN-GJL-250 (GG-25)											
	PN 25	Żeliwo sferoidalne EN-GJS-400 (GGG-40.3)											
	PN 25 / PN 40	Staliwo GP240GH (GS-C 25)											
Materiał grzybka	Stal nierdzewna, nr 1.4404												
Uszczelnienie	EPDM tylko dla wersji VFG 21												

* z przedłużonym korpusem i naczyniem kondensacyjnym
współczynnik kawitacji "z" wg VDMA 24 422

Siłowniki AFA

Powierzchnia robocza (cm ²)	32 (DN 15 - 125)	80	250	630	
Zakres nastaw i kolor sprężyny	srebrny (bar)	3 - 11	1 - 5	0,15 - 1,2	-
	żółty (bar)	-	0,5 - 2,5	0,1 - 0,6	0,05 - 0,35
	czarny (bar)	10 - 16	-	-	-
Max. ciśnienie robocze (bar)	25			16	
Obudowa membrany	Stal, nr 1.0338, cynkowana i chromowana				
Membrana rolkowa	EPDM wzmocniona włókniną				
Przyłącze do rurek impulsowych	Rurki ze stali nierdzewnej Ø 10 x 0,8 mm, przyłącze gwintowane G ¼, ISO 228				
Naczynie kondensacyjne	Stalowe, lakierowane, pojemność 1l (typ V1), 3l (typ V2), montaż na rurce impulsowej, dla temperatur powyżej 150 °C (powyżej 140 °C dla DN 150÷250)				

Przykłady zastosowań

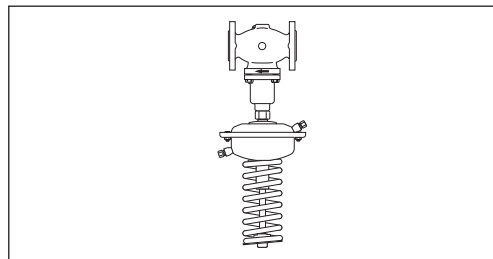
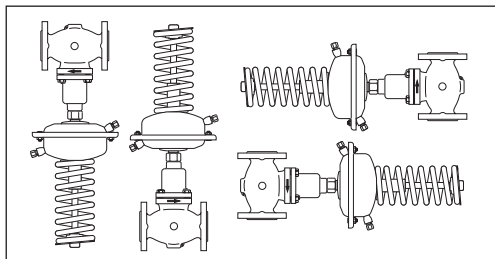


Arkusz informacyjny Regulator upustowy ciśnienia AFA / VFG

Sposób montażu

Regulatory DN 15 - 80 przy temperaturach czynnika do 120 °C mogą być instalowane w dowolnej pozycji.

W przypadku regulatorów DN 100 - 250 oraz dla temperatur powyżej 120 °C (dot. wszystkich średnic nominalnych), montaż dozwolony jest tylko na rurociągu poziomym z siłownikiem skierowanym do dołu.

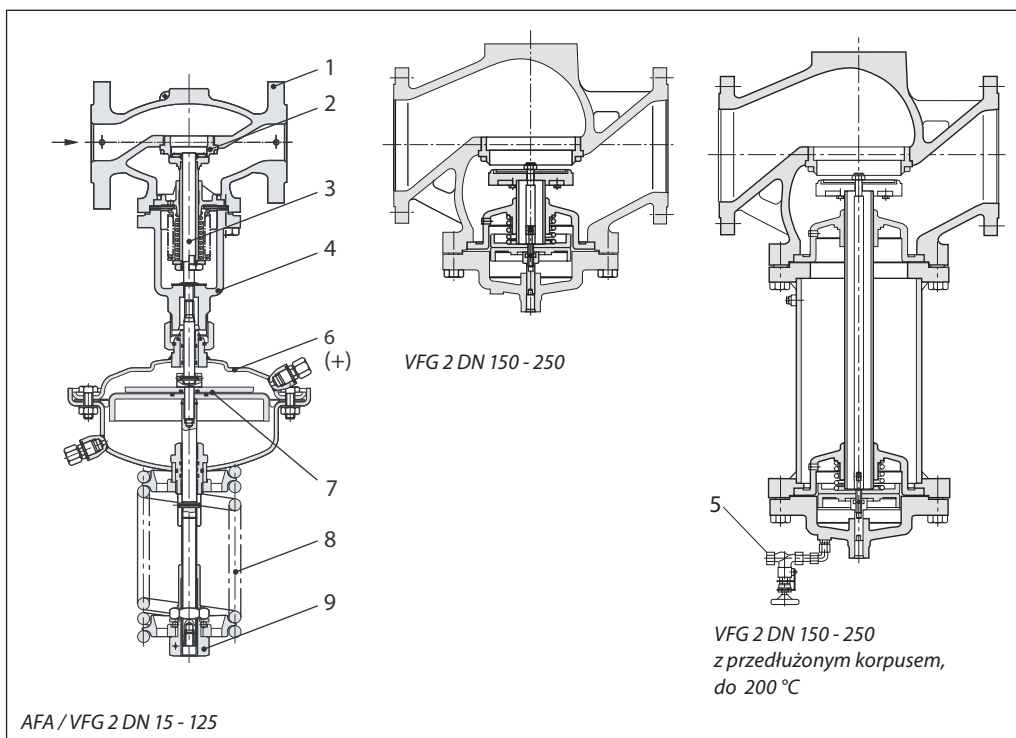


Nastawy

Nastawa wartości ciśnienia zadawana jest przez odpowiednie napięcie sprężyny regulacji ciśnienia.

Budowa i działanie

1. Korpus zaworu
2. Gniazdo zaworu
3. Trzpień
4. Pokrywa zaworu
5. Zawór napędzający
6. Obudowa membrany
7. Membrana rolkowa
8. Sprężyna regulacji ciśnienia
9. Nastawnik wartości ciśnienia



Kiedy system jest nieaktywny, zawór jest całkowicie zamknięty. Ciśnienie występujące przed regulatorem, poprzez rurkę impulsową jest przenoszone nad membranę(+), na którą z drugiej strony działa ciśnienie atmosferyczne.

Kiedy kontrolowane ciśnienie wzrasta ponad wielkość zadaną zawór otwiera się do momentu osiągnięcia nastawionej wartości na sprężynie regulacji ciśnienia.

Arkusz informacyjny Regulator upustowy ciśnienia AFA / VFG

Wymiary

VFG DN 15 - 125

VFG DN 150 - 250

VFG DN 150 - 250
z przedłużonym korpusem, do 200 °C

Zawory VFG

DN	15	20	25	32	40	50	65	80	100	125	150	200	250
L (mm)	130	150	160	180	200	230	290	310	350	400	480	600	730
B (mm)	212	212	238	238	240	240	275	275	380	380	326	354	404
Ciężar (kg)	6,2	6,7	9,7	13	14	17	29	33	60	70	80	140	220
B1 (mm)	-	-	-	-	-	-	-	-	-	-	630	855	1205
Ciężar (kg)	-	-	-	-	-	-	-	-	-	-	140	210	300

Siłownij AFA

Pow. robocza (cm ²)	32	80	250	630
Ø A (mm)	172	172	263	380
H (mm)	435	430	470	520
Ciężar (kg)	7,5	7,5	13	28

naczynie kondensacyjne V1

naczynie kondensacyjne V2

Danfoss nie ponosi odpowiedzialności za możliwe błędy drukarskie w katalogach, broszurach i innych materiałach drukowanych.
Dane techniczne zawarte w broszurze mogą ulec zmianie bez wcześniejszego uprzedzenia, jako efekt stałych ulepszeń i modyfikacji naszych urządzeń. Wszystkie znaki towarowe w tym materiale są własnością odpowiednich spółek. Nazwa Danfoss, logotyp Danfoss są znakami towarowymi Danfoss A/S. Wszelkie prawa zastrzeżone

**Danfoss LPM Sp. z o.o.**

Tuchom 147
80-209 Chwaszczyno
tel. (48 58) 512 91 00
fax: (48 58) 512 91 05

e-mail: lpmpoland@danfoss.com
<http://www.danfoss.pl>