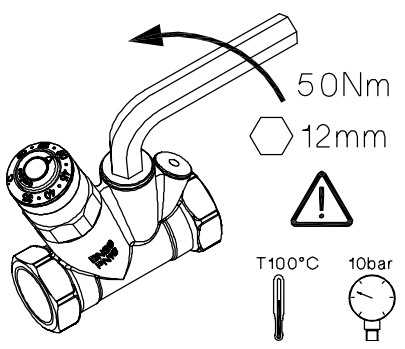
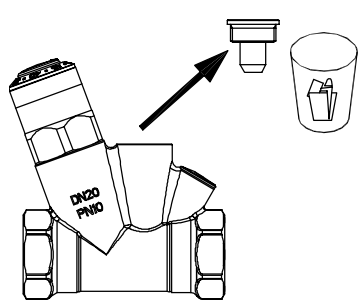


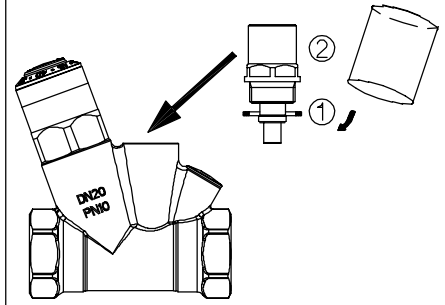
1 003Z1022



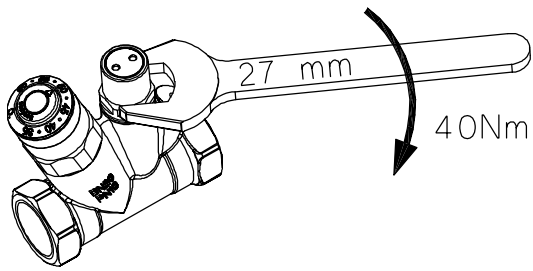
2



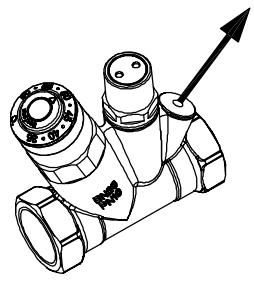
3



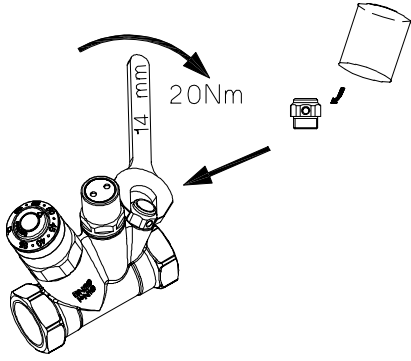
4



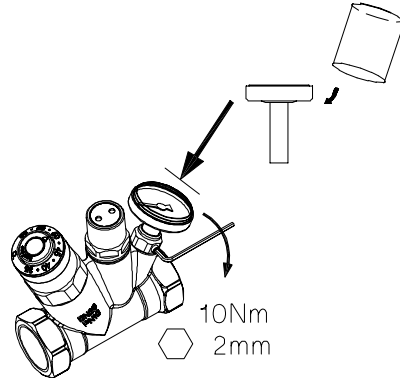
5



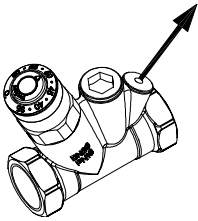
6



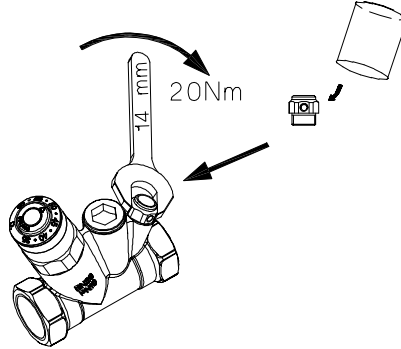
7



1 T (BI METAL)



2



3

