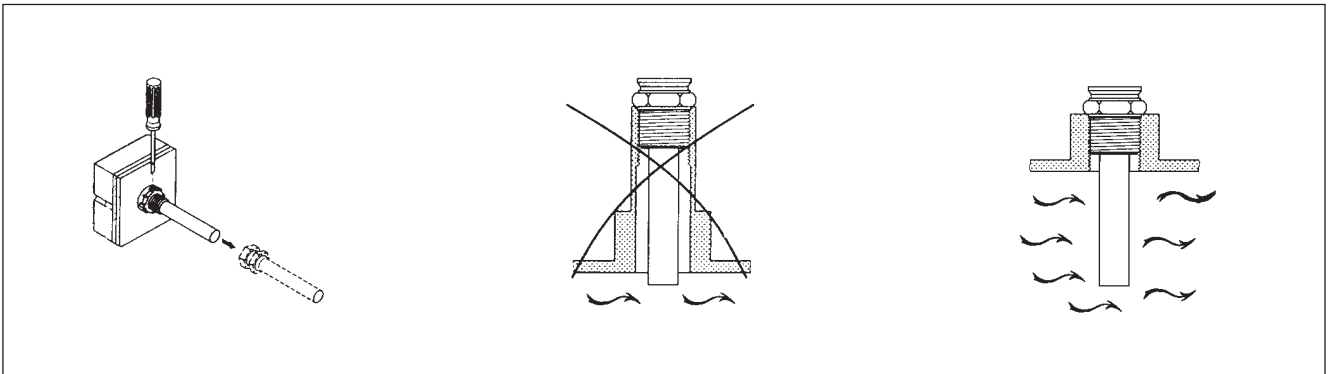
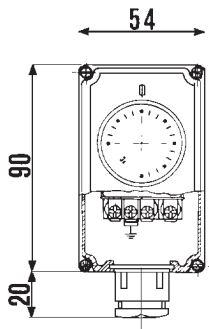


Instrukcja montażu

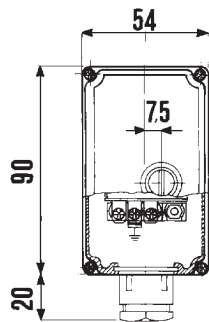
Termostaty zanurzeniowe ITC, ITL oraz ITD



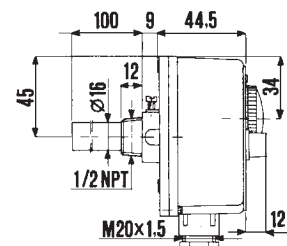
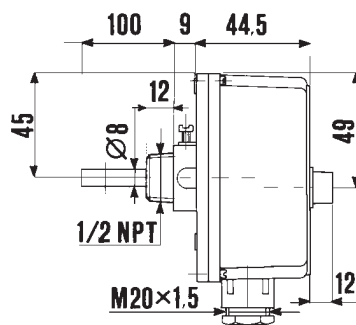
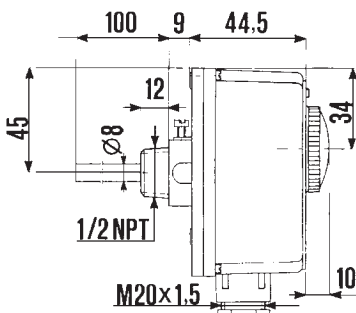
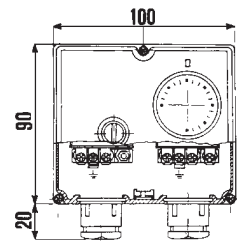
ITC



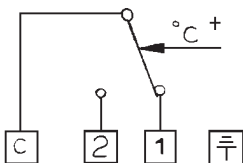
ITL



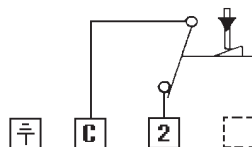
ITD



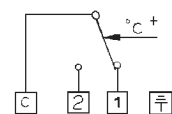
Kontrola



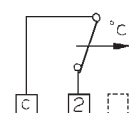
Ograniczenie



Kontrola



Ograniczenie



Instrukcja Instalacji

	Termostat kontrolny ITC	Termostat ograniczający ITL	Termostat podwójny ITD
Regulacja	•		•
Ograniczanie		•	•
Regulacja i ograniczanie kontroli i ograniczania			•
Zakres temperatury (regulacja) (°C)	0-90		0-90
Zakres temperatury (ograniczanie)		100 stałe	100 stałe
Strefa nieczułości przełączania	4 ± 1K	-	4 ± 1K
Konfiguracja przełącznika	SPDT	SPDT	SPDT (kontrola) SPST (ograniczanie)
Napięcie znamionowe przełącznika	220/240V AC	220/240V AC	220/240V AC
Obciążalność przełącznika	10(2,5)A	10(2,5)A	10(2,5)A
Maksymalna temperatura otoczenia (głowica)	65°C	80°C	80°C
Maksymalna temperatura czynnika	150°C	150°C	150°C
Dostarczany razem z kieszenią 0,5-calową BSP(m) x 100mm	•	•	•
Rozmiary głowicy termostatu (mm)	54 szer. x 110 wys x 55,5 głęb.	54 szer. x 110 wys x 55,5 głęb.	54 szer. x 110 wys x 55,5 głęb.

Niniejszy produkt zgodny jest z następującymi dyrektywami UE:

Dyrektywa dot. zgodności elektromagnetycznej

(EMC) (89\336\EEC), (92\31\EEC)

Dyrektywa dot. Niskich napięć.

(LVD) (73\23\EEC), (93\68\EEC)

