

Termostaty pokojowe grzewczo-chłodzące RET230 HC-1 i RET230 HC-3

Charakterystyka



Seria RET230 HC przeznaczona jest do użytku w 4-rurowych systemach klimakonwektorów wentylatorowych, w systemach pomp ciepłych typu powietrze – powietrze. Termostat wyposażony jest w mikroprocesor, który oprócz intuicyjnego, analogowego interfejsu regulacyjnego z wyświetlaczem ciekłokrystalicznym, zapewnia również wiele zaawansowanych funkcji zwiększających elastyczność i wszechstronność produktu.

Termostat wyposażony jest w prostą, analogową tarczę regulacyjną wyskalowaną od 1 do 5 oraz w mały wyświetlacz ciekłokrystaliczny, który normalnie wyświetla aktualną temperaturę w pokoju, a gdy tarcza regulacyjna jest obracana – chwilowo wyświetla ustawioną temperaturę. Ustawiona temperatura, wyświetlona na ekranie jest sygnałem zadającym dla ogrzewania; ustawienie strefy nieczułości (2°C lub 4°C) podczas uruchamiania urządzenia ma na celu uniknięcie pokrywania się zakresów pracy oddzielnych urządzeń grzewczych i chłodzących.

Oprócz wyjść do urządzenia grzewczego i chłodzącego, termostat posiada również przekaźnik sterujący działaniem jednofazowego silnika wentylatora.

Przełącznik znajdujący się z przodu po prawej stronie 3-biegowych wersji termostatu pozwala użytkownikowi na ręczny wybór biegu wentylatora. Dodatkowy przełącznik ręczny znajdujący się z przodu po lewej stronie urządzenia pozwala na wyłączenie termostatu i wybranie, czy wentylator ma być włączany i wyłączany razem z urządzeniami grzewczymi i chłodzącymi, czy też ma pracować w sposób ciągły. Diody świecące zapewniają przejrzyste wskazanie stanu przyłączonych urządzeń.

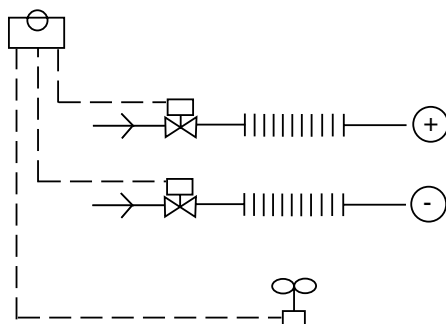
Oprócz zapewnienia konwencjonalnej regulacji dwupołożeniowej, termostat może być podczas instalacji ustawiony na chrono-proporcjonalny tryb pracy na etapie grzania. Jeżeli zostanie to zrobione, instalator będzie mógł, przy użyciu przełączników DIL znajdujących się z tyłu urządzenia, ustawić szybkość cyklu, która zostanie narzucona przez termostat systemowi. Ten rodzaj regulacji jest dokładniejszy od regulacji dwupołożeniowej (załącz / wyłącz).

Jeżeli termostat ma być używany w systemach pomp ciepłych typu powietrze-powietrze, należy ustawić go podczas instalacji na ten rodzaj systemu. Zmienia to ustawienia wyjść grzania i chłodzenia, przypisując jedno wyjście do sterowania zaworem zmiany kierunku przepływu, który z kolei określa, czy pompa ciepła dostarcza ciepłego czy zimnego powietrza. Można włączyć wbudowany przekaźnik zwłoczny sprężarki, aby zapobiec krótkim cyklom jej pracy. Podczas instalacji można również ustawić długość zwłoki. Funkcja ta jest dostępna również dla systemów innych niż pompy ciepłe, w których chłodzenie realizowane jest przy użyciu sprężarki.

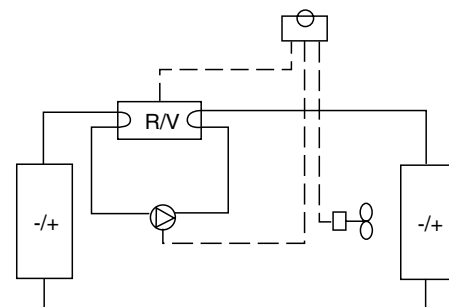
Do zastosowań wymagających zdalnych czujników temperatury odpowiednie są również wersje RET230 HC-3A i RET230 HC-1A.

- Prosty analogowy interfejs regulacyjny
- Odpowiednie do 4-rurowych systemów klimakonwektorów wentylatorowych
- Odpowiednie do prostych systemów pomp ciepłych
- Zaawansowane sterowanie mikroprocesorem

Zastosowania



Sterowanie klimakonwektorem wentylatorowym



Sterowanie pomp ciepłn

Arkusz Informacyjny

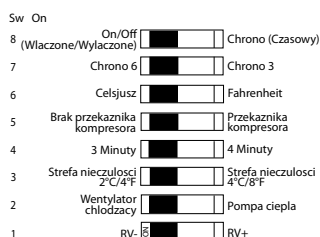
Termostaty pokojowe grzewczo-chłodzące RET230 HC-1 i RET230 HC-3

Specyfikacja techniczna

| Funkcje | 1-biegowy model wentylatora | 3-biegowy model wentylatora |
|---|---|-----------------------------|
| Wbudowany czujnik - oznaczenie | RET230 HC-1 - 087N780300 | RET230 HC-3 - 087N780500 |
| Zdalny czujnik - oznaczenie | RET230 HC-1A - 087N780400 | RET230 HC-3A - 087N780600 |
| Ręczny przełącznik 3-biegowego wentylatora | | . |
| Zakres temperatury, grzanie | 5 - 30°C | |
| Zakres temperatury, chłodzenie | 7-32°C przy strefie nieczułości 2°C | |
| Zakres temperatury, chłodzenie | 9-34°C przy strefie nieczułości 4°C | |
| Wybór strefy nieczułości | 2 lub 4°C | |
| Różnica temperatur / cykl w trybie załącz / wyłącz | <1°C | |
| Dokładność temperatury | ±1°C | |
| Przełącznik: termostat wyłączony /praca automatyczna z włączonym wentylatorem | . | |
| Wyświetlacz ciekłokrystaliczny temperatury ustawionej / pokojowej | . | |
| Dioda sygnalizacyjna stanu wyjścia grzania / chłodzenia | . | |
| Dioda sygnalizacyjna zasilania /stanu wyjścia wentylatora | . | |
| Regulacja załącz / wyłącz lub chrono-proporcjonalna | . | |
| Opcjonalny regulator zwłoczny sprężarki | . | |
| Konfiguracja klimakonwektora wentylatorowego lub pompy ciepłej | . | |
| Wybór grzania lub chłodzenia poprzez zawór zmiany kierunku przepływu 1) | . | |
| Wybór skali Celsjusza lub Fahrenheita | . | |
| Maksymalna temperatura otoczenia | 45°C | |
| Zasilanie | 230Vac, ±10%, 50/60Hz | |
| Wyjścia przełączników - grzania, chłodzenia i wentylatora | 3 x SPST, 3(1)A, 10-230Vac | |
| Wymiary, w mm | Szerokość 110, wysokość 90, wysokość 40 | |
| Norma projektowa | EN60730-2-9 | |

1) Funkcja zaworu zmiany kierunku przepływu dostępna jest tylko przy ustawieniu termostatu na sterowanie pompą ciepłą.

Ustawienia instalatora



Przełącznik 8: Jeżeli ustawiony jest na załącz / wyłącz, cykle grzania i chłodzenia następują w trybie regulacji dwupołożeniowej. Jeżeli ustawiony jest na "chrono", cykl grzania następuje w trybie regulacji chronoproporcjonalnej, a chłodzenia pozostaje w trybie regulacji dwupołożeniowej.

Przełącznik 7: Aktywny tylko, gdy przełącznik 8 ustawiony jest na "chrono". Przełącznik ten ustawia ilość cykli pracy systemu w ciągu godziny zadanych przez termostat; do wyboru są trzy cykle 20-minutowe lub sześć cykli 10-minutowych.

Przełącznik 6: Pozwala na wybór skali temperatury - stopnie Celsjusza lub Fahrenheita.

Przełącznik 5: Włącza lub wyłącza regulator zwłoczny sprężarki uaktywniany na koniec każdego cyklu chłodzenia. Ta funkcja potrzebna jest tylko wtedy, gdy chłodzenie jest realizowane przy pomocy sprężarki, w przeciwnym razie do chłodzenia wodą lodową. Ustawić na Cmp del, jeżeli wymagana jest zwłoka sprężarki, w przeciwnym razie pozostawić przełącznik na ustawieniu No Cmp del.

Przełącznik 4: Aktywny jest tylko, gdy przełącznik 5 jest ustawiony na Cmp del. Do wyboru są 3 lub 4 minuty.

Przełącznik 3: Pozwala na ustawienie strefy nieczułości pomiędzy grzaniem i chłodzeniem. Do wyboru są 2°C lub 4°C.

Przełącznik 2: Ustawienie działania z klimakonwektorem wentylatorowym lub pompą ciepłą. Jeżeli wybrana jest pompa ciepła, wyjście normalnie używane do sterowania zaworem grzewczym zostaje przypisane do zaworu zmiany kierunku przepływu pompy ciepłej, a sygnał włączania / wyłączenia sprężarki dla temperatury zbyt wysokiej / zbyt niskiej zostaje przypisany do przełącznika normalnie używanego do sterowania zaworem chłodzącym.

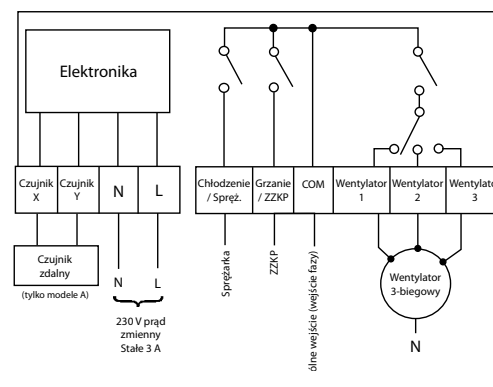
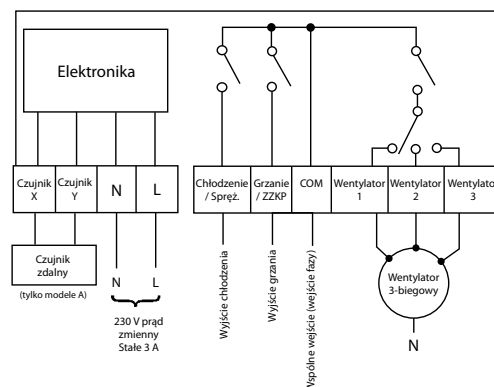
Przełącznik 1: Funkcja tego przełącznika zależy od ustawienia przełącznika 2:

Przełącznik 2 ustawiony na klimakonwektor wentylatorowy: ustawić na TS2, jeżeli termostat posiada czujnik zdalny, czujnik ten jest traktowany jako czujnik pokojowy.

Przełącznik 2 ustawiony na pompę ciepłą: pozwala na ustawienie zasilania elektrycznego zaworu zmiany kierunku przepływu w trybie grzania (R+) lub w trybie chłodzenia (R-).

Połączenia elektryczne

- Uwagi**
- Jeżeli wyjścia GRZANIA/CHŁODZENIA/WENTYLATORA są na napięcie 230V, połączyć zaciski L-COM.
 - Modele HC-1 i HC-1A nie mają przełącznika biegu wentylatora, wentylator jest podłączony do zacisku wentylatora 1.



Arkusz Informacyjny

Termostaty pokojowe grzewczo-chłodzące RET230 HCW-1 i RET230 HCW-3

Charakterystyka



Modele RET230 HCW-1 i RET230 HCW-3 są przeznaczone do użytku z 2-rurowymi systemami klimakonwektorowymi z centralnym przełączaniem pomiędzy grzaniem i chłodzeniem. Termostat wyposażony jest w mikroprocesor, który oprócz intuicyjnego, analogowego interfejsu regulacyjnego z wyświetlaczem ciekłokrystalicznym, zapewnia również wiele zaawansowanych funkcji zwiększających elastyczność i wszechstronność produktu.

Termostat wyposażony jest w prostą, analogową tarczę regulacyjną wyskalowaną od 1 do 5 oraz w mały wyświetlacz ciekłokrystaliczny, który normalnie wyświetla aktualną temperaturę w pokoju, a gdy tarcza regulacyjna jest obracana – chwilowo wyświetla ustawioną temperaturę. Czujnik temperatury, zamontowany w orurowaniu przepływowym systemu przyległego do klimakonwektora, mierzy temperaturę w rurze. Jeżeli temperatura przekracza 30°C, termostat

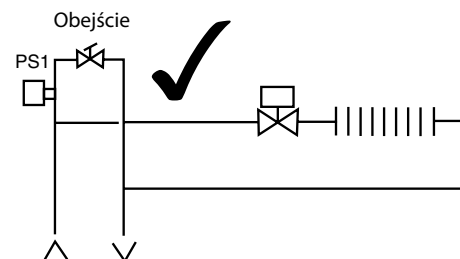
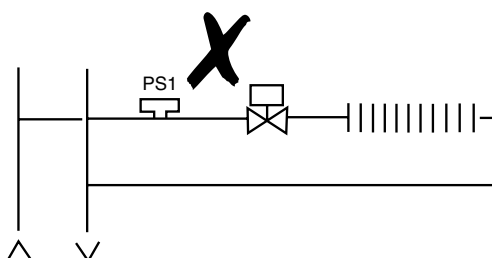
pracuje jako termostat grzewczy, otwierając zawór regulacyjny klimakonwektora przy spadku temperatury w pokoju. Jeżeli temperatura w rurze wynosi poniżej 16°C, termostat pracuje jako termostat chłodzący, otwierając zawór regulacyjny klimakonwektora przy wzroście temperatury w pokoju. Czujnik w rurze musi być zainstalowany w miejscu, gdzie przepływ wody w poprzek czujnika może następować nawet wtedy, gdy zawór klimakonwektora jest zamknięty.

Termostat wyposażony jest również w przełącznik wentylatora, sterujący działaniem jednofazowego, 3-biegowego silnika wentylatora. Przełącznik znajdujący się z przodu po prawej stronie 3-biegowej wersji termostatu pozwala użytkownikowi na ręczny wybór biegu wentylatora. Dodatkowy przełącznik znajdujący się z przodu po lewej stronie urządzenia pozwala na wyłączenie termostatu i wybranie, czy wentylator ma być włączany i wyłączany razem z urządzeniami grzewczymi i chłodzącymi, czy też ma pracować w sposób ciągły. Diody świecące zapewniają przejrzyste wskazanie stanu przyłączonych urządzeń.

Oprócz zapewnienia konwencjonalnej regulacji dwupołożeniowej, termostat może być podczas instalacji ustawiony na chrono-proporcjonalny tryb pracy na etapie grzania. Jeżeli zostanie to zrobione, instalator będzie mógł, przy użyciu przełączników DIL znajdujących się z tyłu urządzenia, ustawić szybkość cyklu, która zostanie narzucona przez termostat systemowi. Ten rodzaj regulacji jest dokładniejszy w porównaniu do regulacji dwupołożeniowej (załącz / wyłącz).

- Prosty analogowy interfejs regulacyjny
- Odpowiedni do 2-rurowych systemów klimakonwektorów wentylatorowych z centralnym przełączaniem pomiędzy grzaniem i chłodzeniem
- Termostat automatycznie przełącza pomiędzy grzaniem i chłodzeniem w zależności od temperatury w rurze
- Zaawansowane sterowanie mikroprocesorem

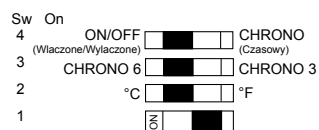
Zastosowania



Specyfikacja techniczna

| Funkcje | 1-biegowy model wentylatora | 3-biegowy model wentylatora |
|--|--|-----------------------------|
| Wbudowany czujnik - oznaczenie | RET230 HCW-1 - 087N780700 | RET230 HCW-3 - 087N780800 |
| Ręczny przełącznik wentylatora 3-biegowego | | . |
| Zakres temperatury, grzanie | 5 - 30°C | |
| Temperatura zmiany - z chłodzenia na grzanie - z grzania na chłodzenie | Temperatura w rusze >30°C Temperatura w rusze <16°C | |
| Różnica temperatur w trybie załącz / wyłącz | <1°C | |
| Dokładność regulacji temperatury | ±1°C | |
| Czujnik w rusze do zmiany grzanie / chłodzenie | . | |
| Przełącznik: termostat wyłączony / praca automatyczna z włączonym wentylatorem | . | |
| Wyświetlacz ciekłokrystaliczny temperatury ustawionej / pokojowej | . | |
| Dioda sygnalizacyjna stanu wyjścia grzania / chłodzenia | . | |
| Dioda sygnalizacyjna zasilania / stanu wyjścia wentylatora | . | |
| Regulacja załącz / wyłącz lub chrono-proporcjonalna | . | |
| Wybór skali Celsjusza lub Fahrenheita | . | |
| Maksymalna temperatura otoczenia | 45°C | |
| Zasilanie | 230Vac, ±10%, 50/60Hz | |
| Wyjścia przekaźników - grzania, chłodzenia i wentylatora | 2 x SPST, 3(1)A, 10-230Vac | |
| Wymiary, w mm | Szerokość 110, wysokość 90, wysokość 40 | |
| Norma projektowa | EN60730-2-9 | |

Ustawienia instalatora



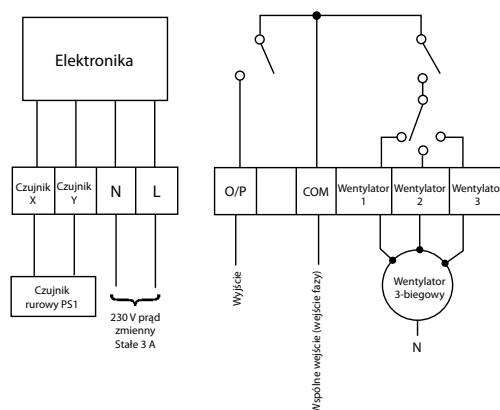
Przełącznik 4: Jeżeli ustawiony jest na załącz / wyłącz, cykle grzania i chłodzenia realizowane są w trybie regulacji dwupołożeniowej. Jeżeli ustawiony jest na "chrono", cykl grzania następuje w trybie regulacji chrono-proporcjonalnej, a cykl chłodzenia pozostaje w trybie regulacji dwupołożeniowej.

Przełącznik 3: Aktywny tylko, gdy przełącznik 4 ustawiony jest na "chrono". Przełącznik ten ustawia ilość cykli pracy systemu w ciągu godziny zadanych przez termostat; do wyboru są trzy cykle 20-minutowe lub sześć cykli 10-minutowych.

Przełącznik 2: Pozwala na wybór skali temperatury - stopnie Celsjusza lub Fahrenheita.

Przełącznik 1: W tym modelu nie jest stosowany.

Połączenia elektryczne



Uwagi

- Jeżeli wyjścia GRZANIA/CHŁODZENIA/WENTYLATORA są na napięcie 230V, połączyc zaciski L-COM.
- Modele HC-1 i HC-1A nie mają przełącznika biegu wentylatora, wentylator jest podłączony do zacisku wentylatora 1.

Firma Danfoss nie ponosi odpowiedzialności za ewentualne błędy w katalogach, broszurach i innych materiałach drukowanych. Danfoss zastrzega sobie prawo do modyfikacji swoich produktów bez powiadomienia. Dotyczy to również produktów już zamówionych, pod warunkiem że modyfikacje będzie można przeprowadzić bez konieczności zmian wcześniej ustalonych specyfikacji. Wszystkie znaki handlowe w niniejszych materiałach są własnością stosowanych firm. Danfoss i logotyp Danfoss są znakami handlowymi Danfoss A/S. Wszystkie prawa zastrzeżone.