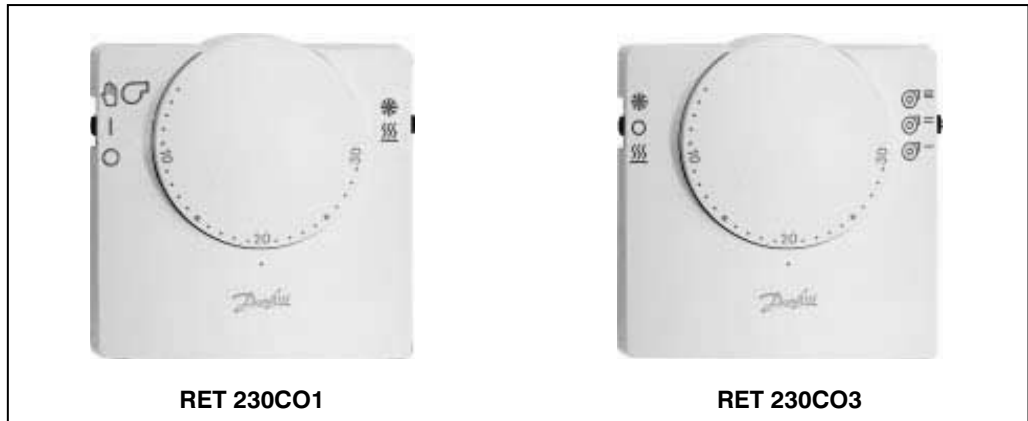


**Zastosowanie**



- Szeroki zakres zastosowań
- Zwarta budowa
- Elektroniczna dokładność
- Konstrukcja naścienna

Produkty przeznaczone są przede wszystkim na rynek ogrzewania i klimatyzacji, gdzie istnieje zapotrzebowanie na urządzenia o zwiększonej funkcjonalności. Wszystkie modele posiadają różne kombinacje dostępnych dla użytkownika dodatkowych przełączników funkcji.

**RET 230LS:** Termostat, który może być zastosowany w systemach ogrzewania lub chłodzenia, posiada wbudowany przełącznik, pozwalający na wyłączenie sygnału wyjściowego. Nie posiada wyjścia na wentylator. Występuje w wersji RET 230LS2 ze stykami beznapięciowymi.

**RET 230C3:** Zaprojektowany został do wykorzystania w systemach chłodzenia z klimakonwektorami. Posiada wbudowany trójpozycyjny przełącznik, który pozwala na wybranie jednego z trzech biegów wentylatora oraz przełącznik zmiany trybu pracy wentylatora (ON/OFF/AUTO). Ten ostatni pozwala użytkownikowi na wybranie czy wentylator ma działać cały czas czy tylko wtedy, gdy zachodzi potrzeba chłodzenia.

**RET 230C32:** Zaprojektowany został do wykorzystania w systemach chłodzenia z klimakonwektorami. Posiada wbudowany trójpozycyjny przełącznik, który pozwala na wybranie jednego z trzech biegów wentylatora oraz przełącznik pozwalający na wyłączenie sygnału wyjściowego termostatu. Praca wentylatora nie jest kontrolowana przez ten typ termostatu.

**RET 230H3:** Termostat do wykorzystania w systemach ogrzewania. Jeden przełącznik pozwala na wybranie trybu pracy wentylatora automatyczny / ciągły. Drugi na wybór jednego z trzech biegów wentylatora.

**RET 230CO1:** Zaprojektowany do wykorzystania w systemach zmiennych, dwufunkcyjnych. Pozwala na ręczną zmianę trybu pracy termostatu między sterowaniem ogrzewaniem w zimie i chłodzeniem w lecie. Drugi, trójpozycyjny przełącznik spełnia funkcję wyboru trybu pracy wentylatora (ON/OFF/AUTO), pozwala użytkownikowi na wybranie, czy wentylator ma działać cały czas, czy tylko wtedy, gdy zachodzi potrzeba grzania lub chłodzenia.

**RET 230CO2:** Zaprojektowany do wykorzystania w systemach zmiennych, dwufunkcyjnych. Pozwala na ręczną zmianę trybu pracy termostatu między sterowaniem ogrzewaniem w zimie i chłodzeniem w lecie. Drugi, dwupozycyjny przełącznik, pozwala użytkownikowi na wyłączenie w razie potrzeby, sygnału wyjściowego termostatu.

**RET 230CO3:** Zaprojektowany do wykorzystania w systemach zmiennych, dwufunkcyjnych. Pozwala na ręczną zmianę trybu pracy termostatu między sterowaniem ogrzewaniem w zimie i chłodzeniem w lecie. Drugi, trójpozycyjny przełącznik, pozwala użytkownikowi na wybranie jednego z trzech biegów wentylatora.

**RET 230CO4:** Specyfikacja urządzenia jest taka sama, jak modelu RET 230CO3, ale symbole dla ogrzewania/wyłączenia/chłodzenia, zastąpione są tekstem angielskim (Heating/Off/Cooling).

**Arkusz informacyjny RET 230**
**Dane techniczne**
**Termostaty do wykorzystania w systemach z centralną zmianą między sterowaniem chłodzeniem i ogrzewaniem**

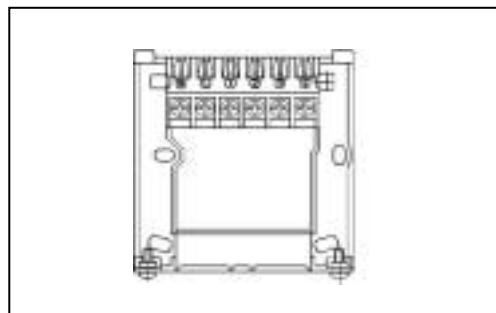
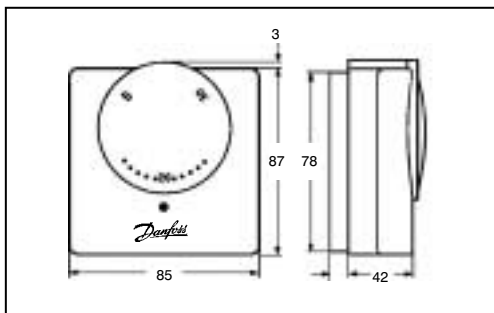
Elektroniczne termostaty typu RET 230 z przełącznikami funkcji	RET 230CO1	RET 230CO2	RET 230CO3	RET 230CO4
Numer katalogowy	087N702100	087N702200	087N703200	087N703400
Termostat do systemów zmiennych ogrzewania/chłodzenia	•	•	•	•
Wybór trybu pracy wentylatora: automatyczny/ciągły z możliwością wyłączenia systemu	•			
Wybór trybu pracy systemu: wyłączony/automatyczny		•		
Wybór trybu pracy: lato/wyłączony/zima (ogrzewanie/wyłączony/chłodzenie)			•(1)	•(2)
Wybór trybu pracy lato/zima (ogrzewanie/chłodzenie)	•	•		
Wyjście dla trójbiegowego wentylatora			•	•
Wyjście dla jednobiegowego wentylatora	•	•		
Strefa nieczułości	<1K			
Zasilanie	230 V, 50/60 Hz *)			
Wartość znamionowa przełączników	2 (1) A			
Zakres temperatur	5-30 °C			
Wymiary (mm)	85 x 87 x 42 (szerokość x wysokość x głębokość)			
(1) Przełącznik oznaczony symbolami (2) Przełącznik oznaczony słownie				

**Termostaty do użytku w systemach niezmiennych**

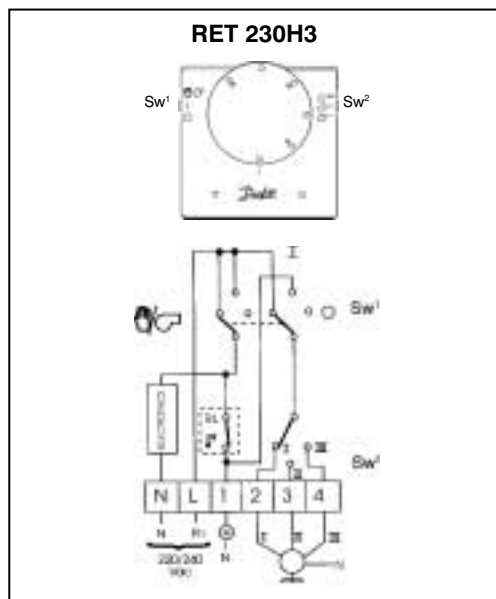
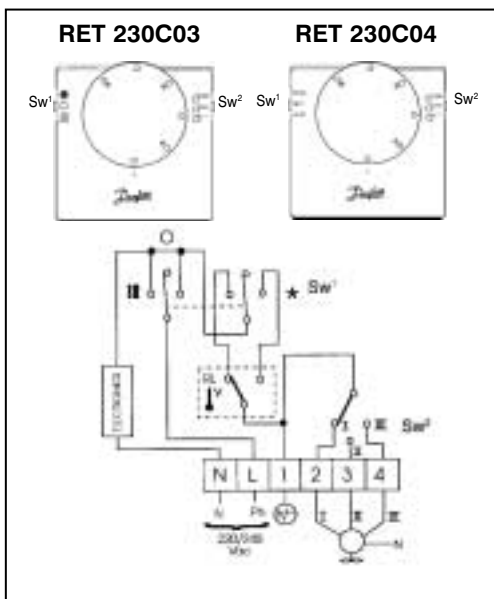
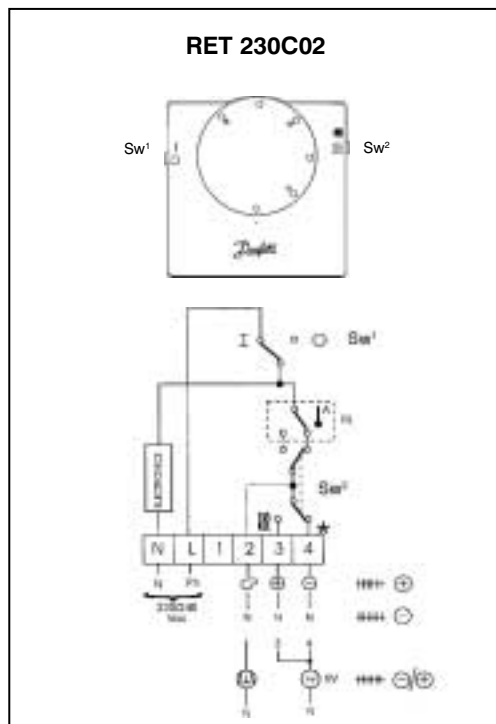
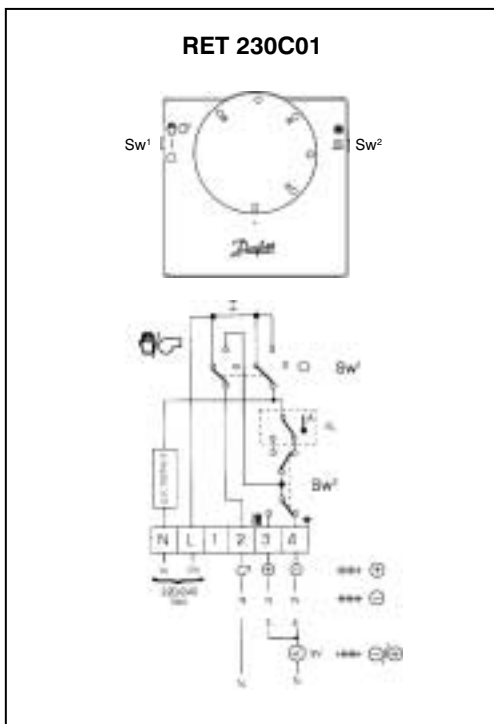
Elektroniczne termostaty typu RET 230 z przełącznikami funkcji	RET 230H3	RET 230C3	RET 230C32	RET 230LS
Numery katalogowe	087N702400	087N702300	087N702700	087N700700
Termostat do sterowania ogrzewaniem	•			
Termostat do sterowania chłodzeniem		•	•	
Termostat do sterowania ogrzewaniem lub chłodzeniem				•(3)
Wybór trybu pracy wentylatora: automatyczny/ciągły z możliwością wyłączenia systemu	•	•		
Wybór trybu pracy systemu wyłączony/automatyczny			•	•
Diody działania systemu i zapotrzebowanie na chłodzenie lub grzanie	•	•	•	•
Wyjście dla trójbiegowego wentylatora	•	•	•	
Strefa nieczułości	<1K			
Zasilanie	230 V, 50/60 Hz *)			
Wartość znamionowa przełącznika	2 (1) A			
Zakres temperatur	5-30 °C			
Wymiar (mm)	85 x 87 x 42 (szerokość x wysokość x głębokość)			
(3) Modele 230LS wyposażone są w styki SPDT, które mogą być wykorzystane w systemach ogrzewania lub chłodzenia				

\*) Wszystkie modele występują w wersji 24 V.

Wymiary

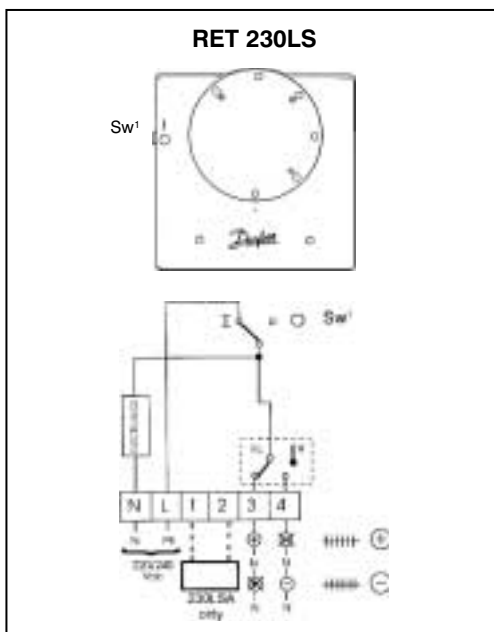
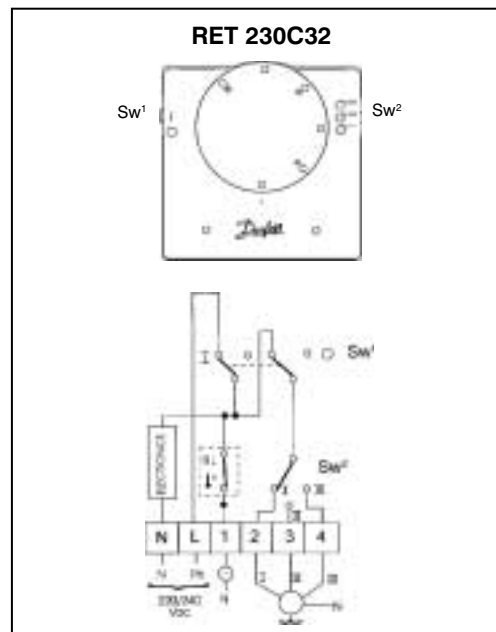
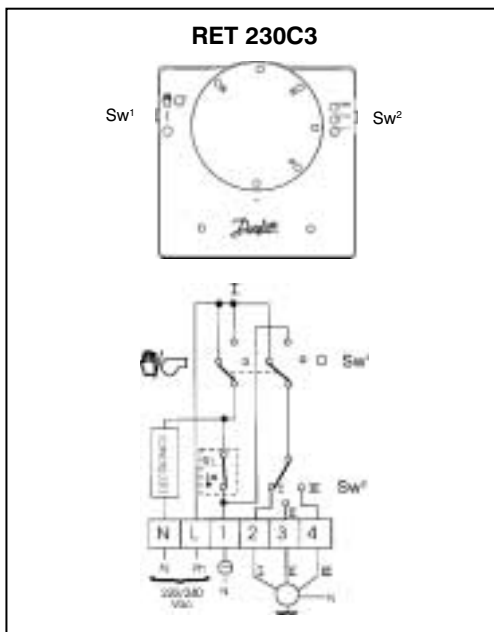


Schematy podłączeń



**Arkusz informacyjny RET 230 - Instrukcja Instalatora**

Schematy podłączeń c.d.



Montaż

