

## Kryteria wyboru rodzaju głowicy termostatycznej

Najważniejszym elementem termostatu grzejnikowego jest głowica termostatyczna, która mierzy temperaturę powietrza w pomieszczeniu i odpowiednio reaguje na jej zmiany. Składa się ona z cienkościennego elementu o pofalowanych ściankach zwanego potocznie mieszkiem.

Mieszek wypełniony jest substancją o wysokiej rozszerzalności temperaturowej –w zależności od rodzaju głowicy może to być gaz, ciecz lub воск, z których to mediów gaz, ze względu na najmniejszą pojemność cieplną, zapewnia najszybszą reakcję na zmiany temperatury a co za tym idzie, największą precyzję regulacji.

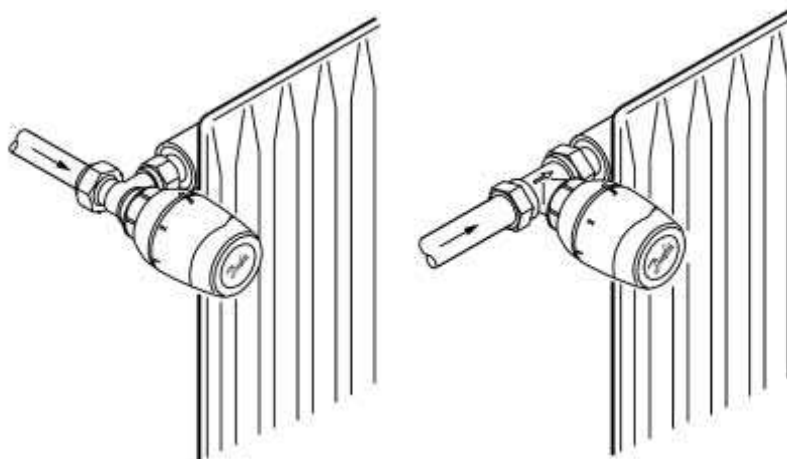
Zmiany temperatury otoczenia powodują wydłużanie się lub skracanie mieszka, który zachowuje się podobnie jak sprężyna. Zmiany długości mieszka przekazywane są za pośrednictwem iglicy, powodując przesuwanie się wrzeciona (trzcienia) oraz grzybka zaworu.

Obecnie producenci armatury grzejnikowej oferują szereg bardzo różnych rozwiązań regulacji temperatury w oparciu o termostat grzejnikowych. Poniżej przedstawiono trzy podstawowe rodzaje głowic termostatycznych, wraz ze wskazówkami, w jakich sytuacjach dany ty powinien być zastosowany.

### **Głowica termostatyczna z czujnikiem wbudowanym.**

Rozwiązanie to stosuje się wówczas, gdy głowica znajduje się w głównej masie powietrza wypełniającego pomieszczenie i nie jest narażona na promieniowanie ciepłe emitowane przez grzejnik ani na ciepło unoszone przez powietrze od rur.

Jest to rozwiązanie najczęściej i najchętniej stosowane, jednak bardzo często w warunkach, które taką aplikację wykluczają.

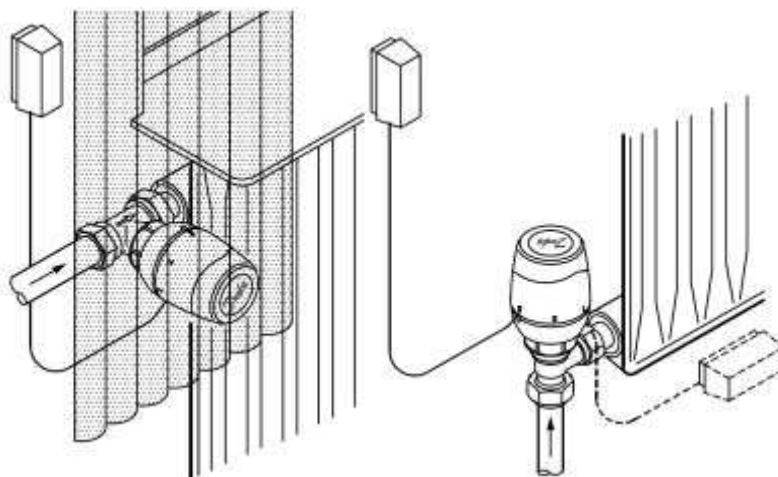


Rys. 1. Przykłady zastosowania głowicy termostatycznej z czujnikiem wbudowanym

### **Głowica termostaticzna z czujnikiem wyniesionym.**

W tym przypadku czujnik temperatury jest wyniesiony poza element regulacyjny. Objętość czujnika (wykonanego w kształcie cylindra) połączona jest z objętością mieszka elementu regulacyjnego za pomocą rurki impulsowej. Czujnik reaguje na zmiany temperatury otoczenia poprzez zmianę objętości substancji, która go wypełnia (gazu lub cieczy) i przekazuje te zmiany do elementu regulacyjnego.

Takie rozwiązanie stosuje się w przypadkach, gdy warunki cieplne w pomieszczeniu różnią się od warunków w miejscu zainstalowania elementu regulacyjnego, na przykład, gdy grzejnik znajduje się za zasłoną, we wnęcie, itp.

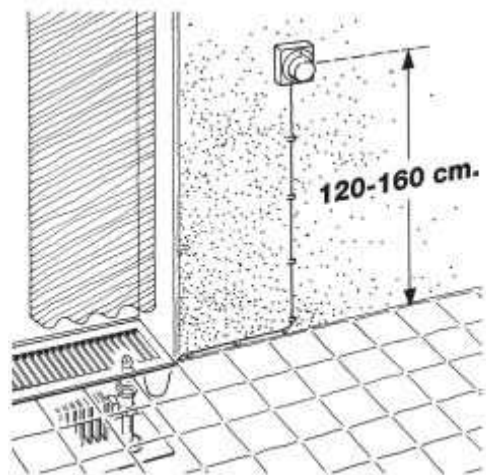


Rys. 2. Przykłady zastosowania głowicy termostaticznej z czujnikiem wyniesionym

### **Element zdalnego ustawiania.**

Jest to rozwiązanie, które w jednym korpusie łączy wyniesiony regulator, oraz czujnik temperatury. Wyniesiony regulator jest połączony rurką kapilarną z elementem wykonawczym na zaworze grzejnikowym.

Stosowanie tego typu głowic termostaticznych zalecane jest wszędzie tam, gdzie warunki cieplne w pomieszczeniu różnią się od warunków w miejscu zainstalowania elementu regulacyjnego i dodatkowo utrudniony jest dostęp do zaworu termostaticznego, w celu dokonania ustawienia na elemencie regulacyjnym na przykład tam, gdzie odbiornik umieszczony jest wewnątrz elementu konstrukcyjnego (grzejnik kanałowy, klimakonwektor umieszczony w podwieszanym suficie, itp.)



Rys. 3. Przykład zastosowania elementu zdalnego ustawiania

Istnieje wiele innych kryteriów wyboru głowic termostatycznych, ale omówione powyżej zdają się być najistotniejsze z punktu widzenia oszczędności wynikających z zastosowania głowic, ponieważ tylko zastosowanie właściwego rodzaju czujnika do odpowiedniej sytuacji umożliwi odczyt temperatury w najbardziej referencyjnym miejscu i przełoży się na mniejsze zużycie energii.

**Danfoss Poland Sp. z o.o.**  
**Systemy Grzewcze**  
**Ul. Chrzanowska 5**  
**05 – 825 Grodzisk Mazowiecki**